



**Skoda Enyaq IV**  
(2020 >)



**Fahrwerk, Achsen, Lenkung**



## Inhaltsverzeichnis

<b>00 - Technische Daten</b>	<b>1</b>
<b>1 Sicherheitshinweise</b>	<b>1</b>
1.1 Sicherheitsmaßnahmen bei Arbeiten an Fahrzeugen mit Hochvoltssystem	1
1.2 Sicherheitsmaßnahmen bei Arbeiten in der Nähe von Hochvoltkomponenten	2
1.3 Sicherheitsmaßnahmen bei Arbeiten an Fahrzeugen mit Start-Stopp-System	2
1.4 Sicherheitsmaßnahmen bei Probefahrt mit Prüf- und Messgeräten	3
1.5 Sicherheitsmaßnahmen bei Arbeiten am Aggregateträger	3
<b>2 Reparaturhinweise</b>	<b>4</b>
2.1 Undichtigkeiten an Stoßdämpfern	4
2.2 Geräusche an Stoßdämpfern	4
2.3 Stoßdämpfer im ausgebauten Zustand prüfen	5
2.4 Lenkgetriebe	6
2.5 Dichtungen, Dichtringe	6
2.6 Schrauben, Muttern	6
2.7 Elektrische Bauteile	6
2.8 Radlagerung in Leergewichtslage bei Fahrzeugen mit Schraubenfedern heben	7
<b>3 Unfallfahrzeuge beurteilen</b>	<b>10</b>
3.1 Prüfliste für Beurteilung des Fahrwerks bei Unfallfahrzeugen	10
<b>4 Entsorgung</b>	<b>12</b>
4.1 Gasdruckstoßdämpfer vorn entgasen und entleeren	12
4.2 Gasdruckstoßdämpfer hinten entgasen und entleeren	14
<b>40 - Radaufhängung vorn</b>	<b>16</b>
<b>1 Vorderachse</b>	<b>16</b>
1.1 Einbauorteübersicht - Vorderachse	16
<b>2 Aggregateträger</b>	<b>17</b>
2.1 Montageübersicht - Aggregateträger	17
2.2 Montageübersicht: Stabilisator	19
2.3 Gewinde im Längsträger in Stand setzen	20
2.4 Aggregateträger ohne Lenkgetriebe aus- und einbauen	20
2.5 Aggregateträger mit Lenkgetriebe aus- und einbauen	26
2.6 Stabilisator aus- und einbauen	34
2.7 Koppelstange aus- und einbauen	37
2.8 Aggregateträger fixieren	38
2.9 Vorderachse mit Scherenhubtisch abstützen	41
2.10 Bauteile im vorderen Fahrzeugbereich in Einbaulage abfangen	44
2.11 Aggregateträger mit Elektromotor aus- und einbauen	48
<b>3 Federbein, Achslenker oben</b>	<b>56</b>
3.1 Montageübersicht - Federbein, Achslenker oben	56
3.2 Federbein aus- und einbauen	58
3.3 Federbein in Stand setzen	64
<b>4 Achslenker unten, Achsgelenk</b>	<b>69</b>
4.1 Montageübersicht - Achslenker unten, Achsgelenk	69
4.2 Achslenker unten aus- und einbauen	71
4.3 Achsgelenk prüfen	73
4.4 Achsgelenk aus- und einbauen	73
4.5 Gummimetalllager für Achslenker unten ersetzen	76
4.6 Verkleidung am Achslenker aus- und einbauen	84
<b>5 Radlagerung</b>	<b>86</b>
5.1 Montageübersicht - Radlagerung	86
5.2 Radlagergehäuse aus- und einbauen	89
5.3 Radlagereinheit aus- und einbauen	94



5.4	Radlagerverschraubung lösen und festziehen	97
<b>6</b>	<b>Gelenkwelle</b>	<b>99</b>
6.1	Montageübersicht - Gelenkwelle	99
6.2	Gelenkwelle aus- und einbauen	101
6.3	Gelenkwellenschraubung lösen und festziehen	112
6.4	Gleichlaufgelenk außen prüfen	113
<b>42</b>	<b>- Radaufhängung hinten</b>	<b>115</b>
<b>1</b>	<b>Hinterachse</b>	<b>115</b>
1.1	Übersicht - Hinterachse	115
1.2	Hinterachse absenken	117
1.3	Hinterachse aus- und einbauen	122
1.4	Hinterachse mit Scherenhubtisch abstützen	127
1.5	Fahrzeug an den Tragarmen der Hebebühne befestigen	132
<b>2</b>	<b>Aggregateträger</b>	<b>134</b>
2.1	Montageübersicht - Aggregateträger	134
2.2	Aggregateträger fixieren	136
<b>3</b>	<b>Stabilisator</b>	<b>138</b>
3.1	Montageübersicht - Stabilisator	138
3.2	Stabilisator aus- und einbauen	139
3.3	Koppelstange aus- und einbauen	141
<b>4</b>	<b>Achsenlenker, Spurstange für Hinterachse</b>	<b>144</b>
4.1	Montageübersicht - Querlenker	144
4.2	Montageübersicht - Spurstange für Hinterachse	149
4.3	Querlenker oben aus- und einbauen	149
4.4	Querlenker unten aus- und einbauen	153
4.5	Spurstange für Hinterachse aus- und einbauen	156
4.6	Lenkerverkleidung aus- und einbauen	157
<b>5</b>	<b>Federbein/Stoßdämpfer, Feder</b>	<b>159</b>
5.1	Montageübersicht - Federbein/Stoßdämpfer, Feder	159
5.2	Stoßdämpfer aus- und einbauen	162
5.3	Stoßdämpfer in Stand setzen	165
5.4	Feder aus- und einbauen	168
<b>6</b>	<b>Radlagerung, Längslenker</b>	<b>175</b>
6.1	Montageübersicht - Radlagerung	175
6.2	Radlagergehäuse aus- und einbauen	177
6.3	Radlagereinheit aus- und einbauen	181
<b>7</b>	<b>Gelenkwelle</b>	<b>184</b>
7.1	Montageübersicht - Gelenkwelle	184
7.2	Gelenkwelle aus- und einbauen	186
7.3	Gelenkwelle zerlegen und zusammenbauen	192
7.4	Gelenkwellenschraubung lösen und festziehen	199
7.5	Gleichlaufgelenk außen prüfen	200
<b>43</b>	<b>- Niveauregelung</b>	<b>202</b>
<b>1</b>	<b>Geber für Fahrzeugniveau</b>	<b>202</b>
1.1	Montageübersicht - Geber für Fahrzeugniveau vorn	202
1.2	Montageübersicht - Geber für Fahrzeugniveau hinten	203
1.3	Geber für Fahrzeugniveau vorn G78/G289 aus- und einbauen	203
1.4	Geber für Fahrzeugniveau hinten G76/G77 aus- und einbauen	205
<b>44</b>	<b>- Räder, Reifen, Fahrzeugvermessung</b>	<b>207</b>
<b>1</b>	<b>Räder, Reifen</b>	<b>207</b>
1.1	Radwechsel	207
1.2	Anzugsdrehmoment der Radschrauben	212



1.3	Reifendichtmittel entsorgen .....	212
1.4	Fahrzeuge mit Pannenset .....	213
<b>2</b>	<b>Achsvermessung durchführen .....</b>	<b>214</b>
2.1	Hinweise zur Achsvermessung .....	214
2.2	Prüfbedingungen .....	215
2.3	Messvorbereitungen .....	216
2.4	Sollwerte für Achsvermessung .....	218
2.5	Notwendigkeit einer Achsvermessung .....	219
2.6	Erklärung der laufenden Nummer (PR-Nr.) .....	220
2.7	Sturz an der Vorderachse einstellen .....	221
2.8	Sturz an der Hinterachse einstellen .....	222
2.9	Spur an der Hinterachse einstellen .....	223
2.10	Spur an der Vorderachse einstellen .....	224
2.11	Felgenschlagkompensation .....	225
2.12	Maximalen Lenkeinschlag prüfen .....	225
2.13	Lenkradstellung prüfen und ausrichten .....	226
<b>48 - Lenkung .....</b>		<b>228</b>
<b>1</b>	<b>Lenkrad .....</b>	<b>228</b>
1.1	Lenkrad - Montageübersicht .....	228
1.2	Lenkrad aus- und einbauen .....	230
<b>2</b>	<b>Lenksäule .....</b>	<b>232</b>
2.1	Montageübersicht - Lenksäule .....	232
2.2	Lenksäule auf Beschädigung prüfen .....	234
2.3	Handhabung und Transport der Lenksäule .....	234
2.4	Lenksäule aus- und einbauen .....	235
2.5	Lenkzwischenwelle aus- und einbauen .....	238
2.6	Steuergerät für elektronische Lenksäulenverriegelung J764 aus- und einbauen .....	240
<b>3</b>	<b>Lenkgetriebe .....</b>	<b>242</b>
3.1	Montageübersicht - Lenkgetriebe .....	242
3.2	Lenkgetriebe aus- und einbauen .....	244
3.3	Faltenbalg aus- und einbauen .....	249
3.4	Spurstange aus- und einbauen .....	252
3.5	Spurstangenkopf aus- und einbauen .....	254
3.6	Montageübersicht - Spurstangen .....	256
3.7	Lenkgetriebe in Stand setzen .....	257


**1 - Halter**
**2 - Schraube**

- nach Demontage ersetzen
- M 8 × 25
- 16 Nm + 90°

**3 - Schraube**

- nach Demontage ersetzen
- M 8 × 25
- 50 Nm + 90°

**4 - Querträger**
**5 - Schraube**

- nach Demontage ersetzen
- M 12 × 1,5 × 70
- 70 Nm + 180°

**6 - Schraube**

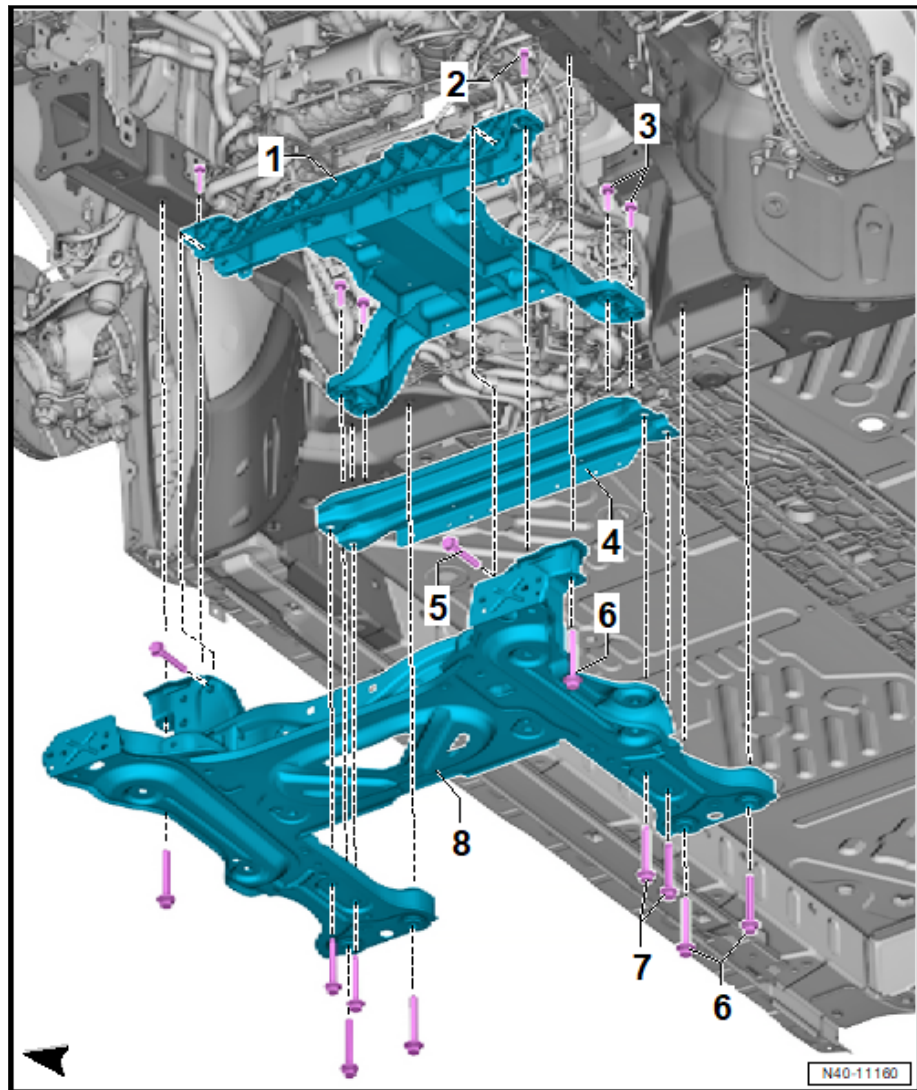
- nach Demontage ersetzen
- M 12 × 1,5 × 95
- 70 Nm + 180°

**7 - Schraube**

- nach Demontage ersetzen
- M 12 × 1,5 × 90
- 70 Nm + 180°

**8 - Aggregateträger**

- fixieren ⇒ [f2.8 ixieren](#), Seite 38
- aus- und einbauen ohne Lenkgetriebe ⇒ [o2.4 hne Lenkgetriebe aus- und einbauen](#), Seite 20
- aus- und einbauen mit Lenkgetriebe ⇒ [m2.5 it Lenkgetriebe aus- und einbauen](#), Seite 26

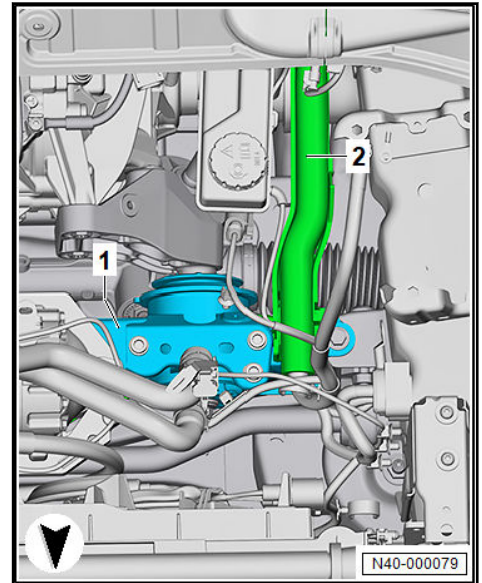


## 2.1.2 Montageübersicht - Aggregateträger, Allradantrieb

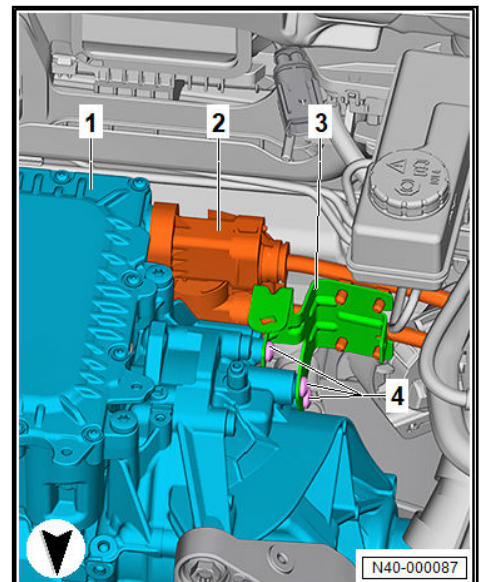

**Hinweis**

Schrauben/Muttern, die mit Weiterdrehwinkel festgezogen werden, sowie zum Ersatz vorgegebene Bauteile, nach dem Ausbau ersetzen.

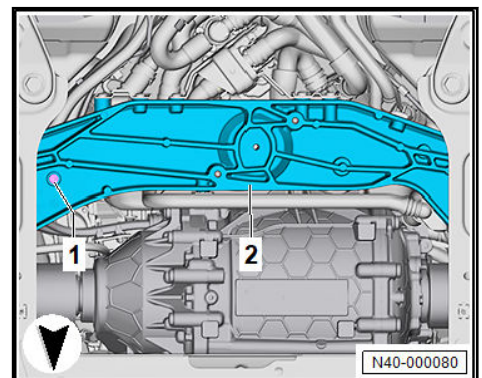




- Schrauben -4- vom Halter -3- für Hochvoltleitung -2- ausbauen.



- Hochvoltsteckverbindung -2- trennen.
- Schraube für Querstrebe hinten ausbauen.



- Bremsleitungshalter vom Aggregateträger lösen.

### 1 - Abdeckkappe

- Zuordnung ⇒ Elektronischer Katalog der Originalteile

### 2 - Schraube

- nach Demontage ersetzen
- 20 Nm + 90°

### 3 - Karosserie

### 4 - Mutter

- nach Demontage ersetzen
- 60 Nm

### 5 - Führung

### 6 - Federbeinlager

- Einbaulage beachten ⇒ [Seite 64](#)

### 7 - Scheibe

### 8 - Federauflage

- Einbaulage beachten

### 9 - Anschlagpuffer

- Zuordnung ⇒ Elektronischer Katalog der Originalteile

### 10 - Schraubenfeder

- aus- und einbauen ⇒ [i3.3 n Stand setzen](#), [Seite 64](#)
- Oberfläche der Federwindung darf nicht beschädigt werden

- Zuordnung ⇒ Elektronischer Katalog der Originalteile

### 11 - Manschette

- Zuordnung ⇒ Elektronischer Katalog der Originalteile

### 12 - Federauflage

- Einbaulage beachten

### 13 - Kolbenstange

### 14 - Schutztülle

### 15 - Stoßdämpfer

- Zuordnung ⇒ Elektronischer Katalog der Originalteile
- auf richtige Einbaulage der Clips für elektrische Leitung (DCC) achten
- aus- und einbauen ⇒ [a3.2 us- und einbauen](#), [Seite 58](#)
- prüfen ⇒ [i2.3 m ausgebauten Zustand prüfen](#), [Seite 5](#)
- entsorgen ⇒ [v4.1 orn entgasen und entleeren](#), [Seite 12](#)

### 16 - Mutter

- nach Demontage ersetzen

### 17 - Radlagergehäuse

- Zuordnung ⇒ Elektronischer Katalog der Originalteile
- aus- und einbauen ⇒ [a5.2 us- und einbauen](#), [Seite 89](#)

