



Volvo V60
(ab 2019)



Motor B4204T29 2,0 Liter Benziner 228 kW

Inhalt

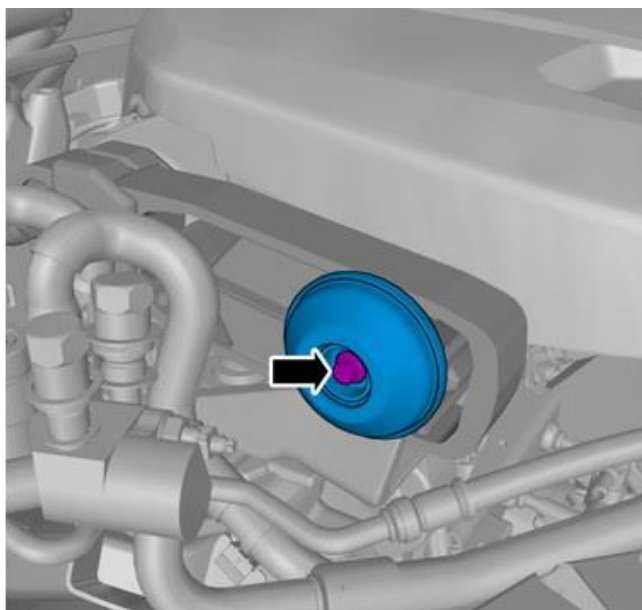
Einleitung	3
Handbuch.....	3
Symbole.....	5
Abbildungen	11
Konstruktion und Funktion.....	16
Allgemeines	16
Spezifikationen, mechanisch.....	76
Allgemeines	76
Motor.....	76
Schmier- und Ölsystem.....	80
Allgemeines.....	80
Kühlanlage	82
Allgemeines.....	82
Ausbau, Auswechseln und Einbau	83
Motor.....	83
Allgemeines.....	83
Zylinderkopf.....	105
Steuerung	114
Kurbelmechanismus.....	163
Ölwanne.....	177
Motoraufhängung	184
Schmier- und Ölsystem.....	242
Ölpumpe und Leitung	242
Ölfilter.....	246
Ölkühler.....	249
Kraftstoffanlage	253
Kraftstoffpumpe und Sieb.....	253
Kraftstofftank, Kraftstoffleitungen, Verdampfungssystem.....	261
Einspritzpumpe, Regler und Pumpenkupplung.....	283
Einspritzventil und Druckleitung.....	290
Einlass- und Abgassystem.....	302
Einlass- und Auspuffkrümmer	302
Schalldämpfer und Auspuffrohr	310
Katalysator und Abgasreinigung.....	317
Turbolader.....	333

Luftfilter und Drosselklappengehäuse	360
Kurbelgehäuseentlüftung.....	365
Kühlanlage	368
Kühler und Anschlüsse.....	368
Kühlmittelpumpe und Thermostat.....	373
Lüfter, Lüfterabdeckung und Kupplung.....	389
Ladeluftkühler mit Anschluss	395
Motorregelung.....	408
Gaspedalsteuerung.....	408
Zünd- und Regelsystem	410
Zündspule, Zündkerze, Zündleitung	410
Steuerungssystem, Zündung.....	413
Steuerungssystem, Kraftstoffversorgung.....	415
Überholungsanweisungen.....	440
Motor.....	440
Allgemeines.....	440
Zylinderblock.....	511
Steuerung	512
Kurbelmechanismus.....	526
Einlass- und Abgassystem.....	566
Katalysator und Abgasreinigung.....	566
Reinigung, Inspektion und Einstellen	568
Motor.....	568
Allgemeines.....	568
Zylinderkopf.....	569
Ventilmechanismus	572
Kurbelmechanismus.....	576
Schmier- und Ölsystem.....	578
Allgemeines.....	578
Kraftstoffanlage.....	588
Allgemeines.....	588
Kraftstofftank, Kraftstoffleitungen, Verdampfungssystem.....	591
Einlass- und Abgassystem.....	596
Einlass- und Auspuffkrümmer	596
Schalldämpfer und Auspuffrohr	599
Kühlanlage	602
Kühler und Anschlüsse.....	602

Oberer Torsionsstab

Entfernen

Achtung! Ausbausritte in dieser Arbeitsanweisung können Einbaudetails beinhalten.

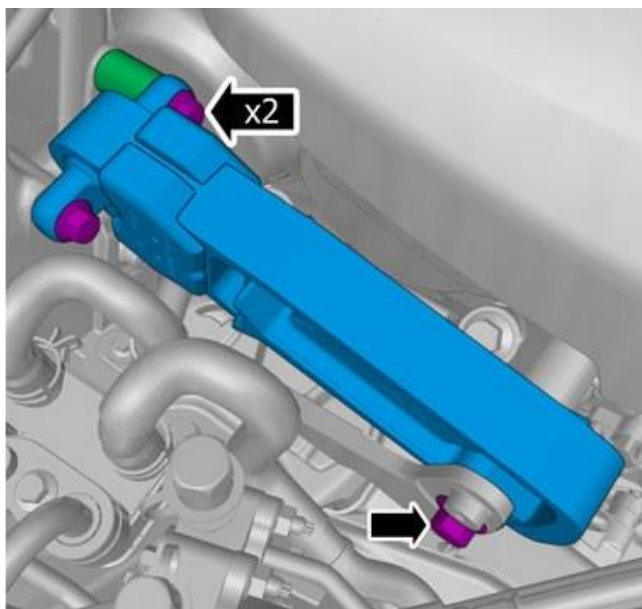


Achtung! Der Inhalt der Abbildung (Bauteile usw.) kann je nach Ausstattungslevel oder auch aus anderen Gründen variieren.

Die Schraube entfernen.

Anzugsdrehmoment: M6, 10 Nm

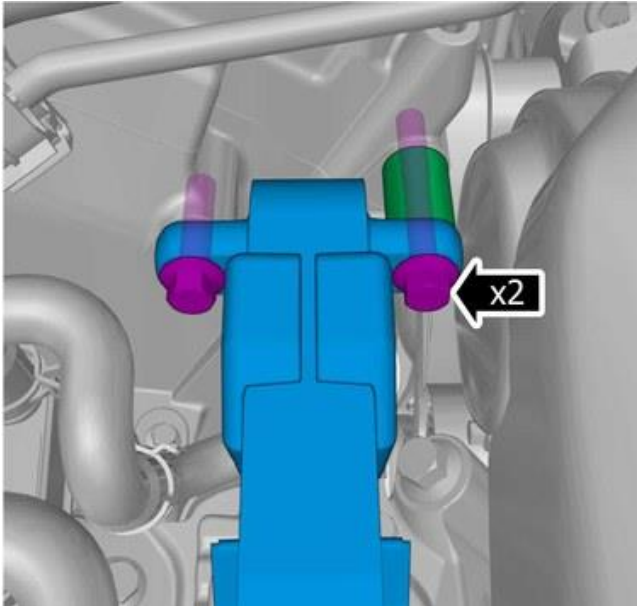
Das gekennzeichnete Teil entfernen.



Die Schrauben entfernen.

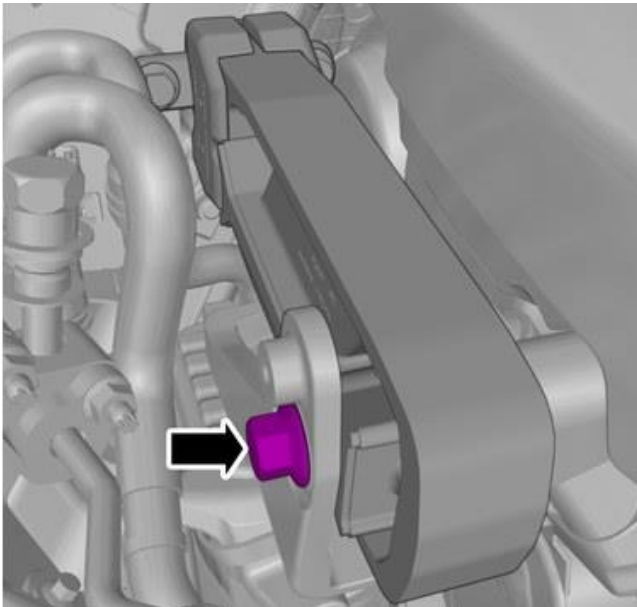
Das gekennzeichnete Teil entfernen.

Achtung! Eine korrekte Reihenfolge sicherstellen.



Die Schrauben einsetzen.

Anzugsdrehmoment: Oberer Torsionsstab am Federbeindom, 60 Nm



Die Schraube anbringen.

Anzugsdrehmoment: Obere Momentstrebe an Konsole Motorlager, 110 Nm

Bauteile in umgekehrter Reihenfolge einbauen.