



**Volvo V90 / V90 CC**  
(ab 2017)



**Motor B4204T29 2,0 Liter Benziner 228 kW**

# Inhalt

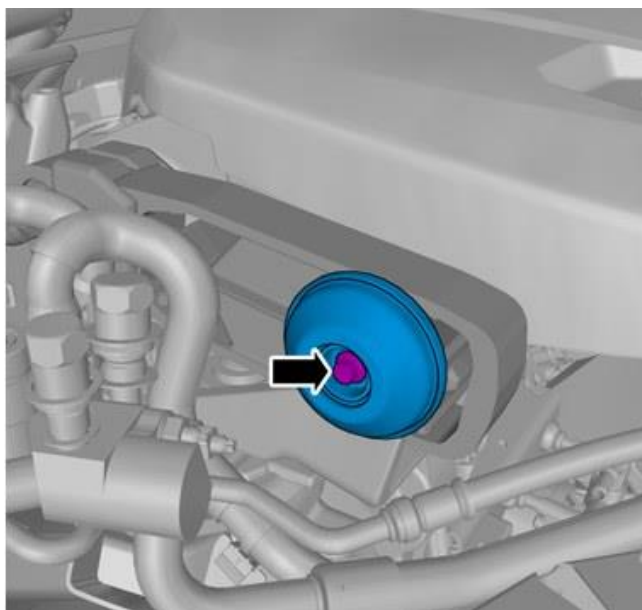
Einleitung .....	3
Handbuch.....	3
Symbole.....	5
Abbildungen .....	11
Konstruktion und Funktion.....	16
Allgemeines .....	16
Spezifikationen, mechanisch.....	76
Allgemeines .....	76
Motor.....	76
Schmier- und Ölsystem.....	80
Allgemeines.....	80
Kühlanlage .....	82
Allgemeines.....	82
Ausbau, Auswechseln und Einbau .....	83
Motor.....	83
Allgemeines.....	83
Zylinderkopf.....	105
Steuerung .....	114
Kurbelmechanismus.....	163
Ölwanne.....	177
Motoraufhängung .....	184
Schmier- und Ölsystem.....	242
Ölpumpe und Leitung .....	242
Ölfilter.....	246
Ölkühler.....	249
Kraftstoffanlage .....	253
Kraftstoffpumpe und Sieb.....	253
Kraftstofftank, Kraftstoffleitungen, Verdampfungssystem.....	261
Einspritzpumpe, Regler und Pumpenkupplung.....	283
Einspritzventil und Druckleitung.....	290
Einlass- und Abgassystem.....	302
Einlass- und Auspuffkrümmer .....	302
Schalldämpfer und Auspuffrohr .....	310
Katalysator und Abgasreinigung.....	317
Turbolader.....	333

Luftfilter und Drosselklappengehäuse .....	360
Kurbelgehäuseentlüftung.....	365
<b>Kühlanlage .....</b>	<b>368</b>
Kühler und Anschlüsse.....	368
Kühlmittelpumpe und Thermostat.....	373
Lüfter, Lüfterabdeckung und Kupplung.....	389
Ladeluftkühler mit Anschluss .....	395
<b>Motorregelung.....</b>	<b>408</b>
Gaspedalsteuerung.....	408
<b>Zünd- und Regelsystem .....</b>	<b>410</b>
Zündspule, Zündkerze, Zündleitung .....	410
Steuerungssystem, Zündung.....	413
Steuerungssystem, Kraftstoffversorgung.....	415
<b>Überholungsanweisungen.....</b>	<b>440</b>
<b>Motor.....</b>	<b>440</b>
Allgemeines.....	440
Zylinderblock.....	511
Steuerung .....	512
Kurbelmechanismus.....	526
<b>Einlass- und Abgassystem.....</b>	<b>566</b>
Katalysator und Abgasreinigung.....	566
<b>Reinigung, Inspektion und Einstellen .....</b>	<b>568</b>
<b>Motor.....</b>	<b>568</b>
Allgemeines.....	568
Zylinderkopf.....	569
Ventilmechanismus .....	572
Kurbelmechanismus.....	576
<b>Schmier- und Ölsystem.....</b>	<b>578</b>
Allgemeines.....	578
<b>Kraftstoffanlage.....</b>	<b>588</b>
Allgemeines.....	588
Kraftstofftank, Kraftstoffleitungen, Verdampfungssystem.....	591
<b>Einlass- und Abgassystem.....</b>	<b>596</b>
Einlass- und Auspuffkrümmer .....	596
Schalldämpfer und Auspuffrohr .....	599
<b>Kühlanlage .....</b>	<b>602</b>
Kühler und Anschlüsse.....	602

## Oberer Torsionsstab

### Entfernen

**Achtung!** Ausbausritte in dieser Arbeitsanweisung können Einbaudetails beinhalten.

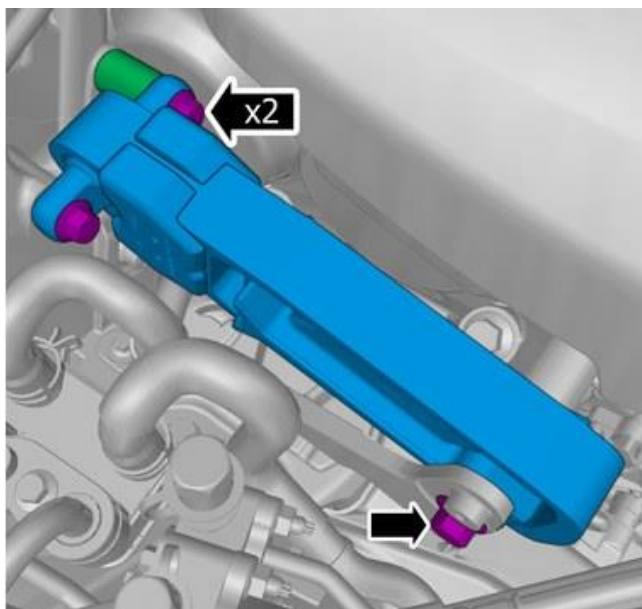


**Achtung!** Der Inhalt der Abbildung (Bauteile usw.) kann je nach Ausstattungslevel oder auch aus anderen Gründen variieren.

Die Schraube entfernen.

**Anzugsdrehmoment:**M6, 10 Nm

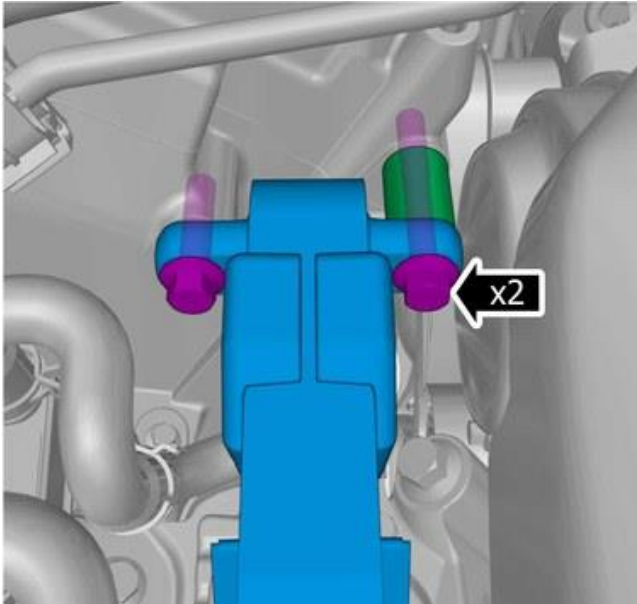
Das gekennzeichnete Teil entfernen.



Die Schrauben entfernen.

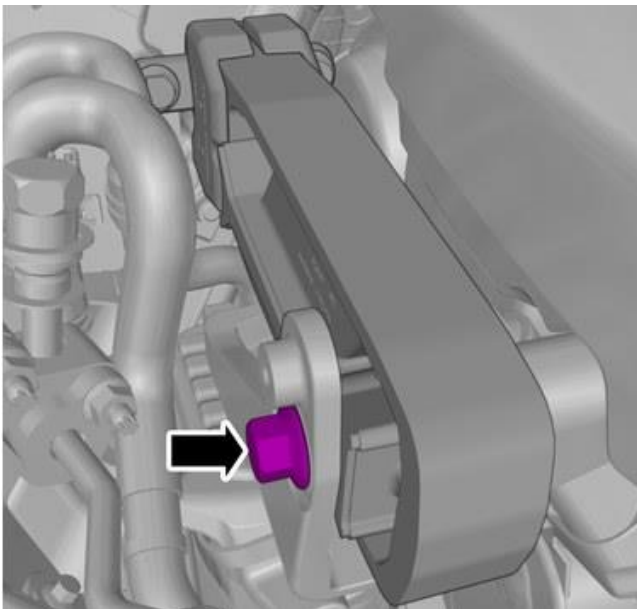
Das gekennzeichnete Teil entfernen.

**Achtung!** Eine korrekte Reihenfolge sicherstellen.



Die Schrauben einsetzen.

**Anzugsdrehmoment:** Oberer Torsionsstab am Federbeindom, 60 Nm



Die Schraube anbringen.

**Anzugsdrehmoment:** Obere Momentstrebe an Konsole Motorlager, 110 Nm

Bauteile in umgekehrter Reihenfolge einbauen.