



**Volvo XC90**  
(ab 2016)



**Motor D4204T23 2,0 Liter Diesel 173 kW**

# Inhalt

Einleitung .....	4
Handbuch.....	4
Symbole.....	6
Abbildungen .....	12
Konstruktion und Funktion.....	17
Allgemeines .....	17
Motor.....	17
Spezifikationen, mechanisch.....	87
Motor.....	87
Allgemeines.....	87
Schmier- und Ölsystem.....	92
Allgemeines.....	92
Einlass- und Abgassystem.....	94
Turbolader.....	94
Kühlanlage .....	95
Allgemeines.....	95
Ausbau, Auswechseln und Einbau .....	96
Motor.....	96
Allgemeines.....	96
Zylinderkopf.....	125
Zylinderblock .....	138
Steuerung .....	141
Kurbelmechanismus.....	176
Ölwanne.....	190
Motoraufhängung .....	197
Schmier- und Ölsystem.....	255
Allgemeines.....	255
Ölpumpe und Leitung .....	258
Ölfilter.....	262
Ölkühler.....	265
Kraftstoffanlage .....	269
Kraftstoffpumpe und Sieb .....	269
Kraftstofftank, Kraftstoffleitungen, Verdampfungssystem.....	278
Einspritzpumpe, Regler und Pumpenkupplung.....	295
Einspritzventil und Druckleitung.....	307

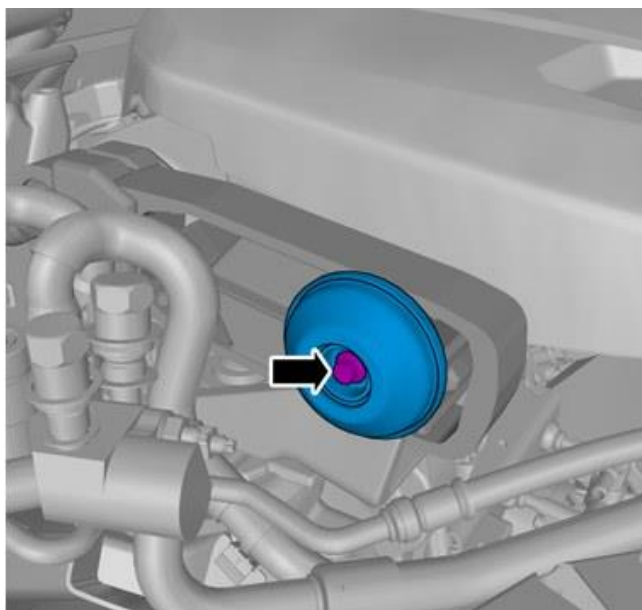
Einlass- und Abgassystem.....	324
Einlass- und Auspuffkrümmer .....	324
Schalldämpfer und Auspuffrohr .....	339
Schalldämpfer und Auspuffrohr .....	342
Katalysator und Abgasreinigung.....	345
Turbolader.....	386
Luftfilter und Drosselklappengehäuse .....	424
Kühlanlage .....	429
Kühler und Anschlüsse.....	429
Kühlmittelpumpe und Thermostat.....	434
Lüfter, Lüfterabdeckung und Kupplung.....	455
Ladeluftkühler mit Anschluss.....	461
Motorregelung.....	474
Gaspedalsteuerung.....	474
Zünd- und Regelsystem.....	476
Steuerungssystem, Zündung.....	476
Steuerungssystem, Kraftstoffversorgung.....	484
Überholungsanweisungen.....	504
Motor.....	504
Allgemeines.....	504
Zylinderblock.....	577
Steuerung .....	578
Kurbelmechanismus.....	593
Reinigung, Inspektion und Einstellen .....	634
Motor.....	634
Allgemeines.....	634
Zylinderkopf.....	637
Zylinderlaufbuchse und Kolben .....	643
Kurbelmechanismus.....	644
Schmier- und Ölsystem.....	646
Allgemeines.....	646
Kraftstoffanlage.....	656
Allgemeines.....	656
Einlass- und Abgassystem.....	660
Einlass- und Auspuffkrümmer .....	660
Schalldämpfer und Auspuffrohr .....	667
Katalysator und Abgasreinigung.....	670
Turbolader.....	671

Kühlanlage .....	682
Kühler und Anschlüsse.....	682
Zünd- und Regelsystem .....	701
Steuerungssystem, Kraftstoffversorgung.....	701

## Oberer Torsionsstab

### Entfernen

**Achtung!** Ausbausritte in dieser Arbeitsanweisung können Einbaudetails beinhalten.

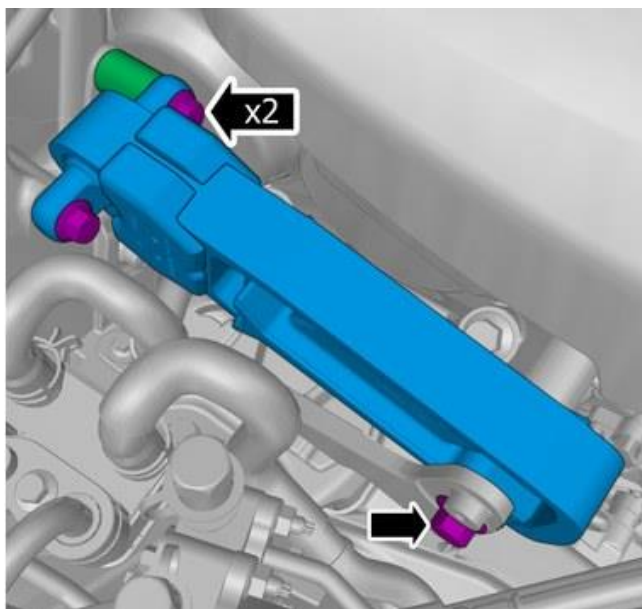


**Achtung!** Der Inhalt der Abbildung (Bauteile usw.) kann je nach Ausstattungslevel oder auch aus anderen Gründen variieren.

Die Schraube entfernen.

**Anzugsdrehmoment:** M6, 10 Nm

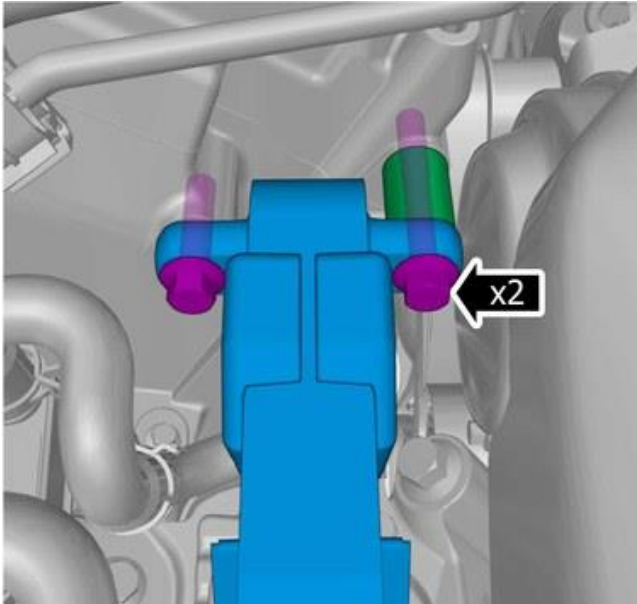
Das gekennzeichnete Teil entfernen.



Die Schrauben entfernen.

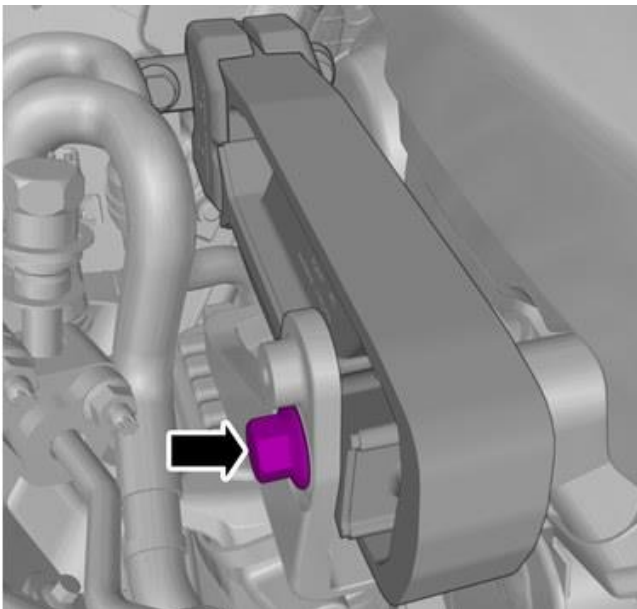
Das gekennzeichnete Teil entfernen.

**Achtung!** Eine korrekte Reihenfolge sicherstellen.



Die Schrauben einsetzen.

**Anzugsdrehmoment:** Oberer Torsionsstab am Federbeindom, 60 Nm



Die Schraube anbringen.

**Anzugsdrehmoment:** Obere Momentstrebe an Konsole Motorlager, 110 Nm

Bauteile in umgekehrter Reihenfolge einbauen.