



Seat Ateca
(2016 >)



Karosserie Montagearbeiten Außen

Inhaltsverzeichnis

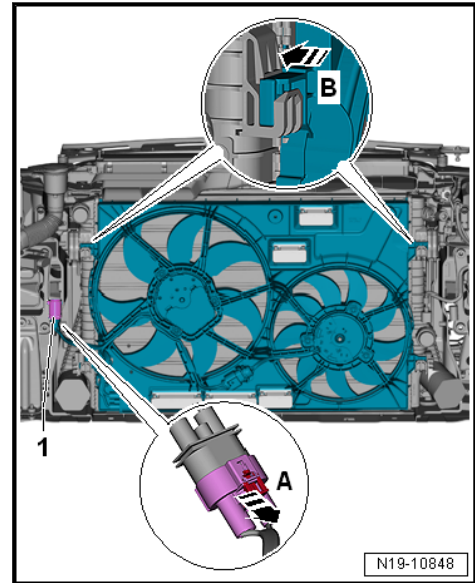
00 - Technische Daten	1
1 Sicherheitshinweise	1
1.1 Sicherheitsmaßnahmen bei Arbeiten an Fahrzeugen mit Start-Stopp-System	1
1.2 Sicherheitsmaßnahmen bei Probefahrt mit Einsatz von Prüf- und Messgeräten	1
1.3 Sicherheitsmaßnahmen bei Arbeiten am Kühlsystem	1
2 Reparaturhinweise	2
2.1 Verlegung und Befestigung der Leitungen	2
2.2 Kontaktkorrosion	2
2.3 Klebeflächen für Klebebänder	2
2.4 Verschraubungen gesichert	3
2.5 Kennschilder	3
2.6 Verwendung von Kraftschraubern	3
50 - Karosserie vorn	4
1 Schlossträger	4
1.1 Montageübersicht - Schlossträger	4
1.2 Montageübersicht - Belüftungsregler	8
1.3 Schlossträger aus- und einbauen	9
1.4 Servicestellung durchführen und zurücksetzen	18
1.5 Schloßträger ersetzen	24
1.6 Luftführung aus- und einbauen	27
1.7 Luftführung Zusatzkühler aus- und einbauen	31
1.8 Strebe für Schlossträger aus- und einbauen	33
1.9 Belüftungsregler aus- und einbauen	35
1.10 Windabweiser vorn aus- und einbauen	37
1.11 Windabweiser hinten aus- und einbauen	37
2 Kotflügel	39
2.1 Montageübersicht - Kotflügel	39
2.2 Kotflügel aus- und einbauen	39
2.3 Distanzstück aus- und einbauen	42
3 Stirnwand	44
3.1 Montageübersicht - Stirnwand	44
3.2 Montageübersicht - Wasserkastenabdeckung	44
3.3 Stirnwand aus- und einbauen	46
3.4 Wasserkastenabdeckung aus- und einbauen	48
3.5 Geräuschdämmung der Frontabdeckung des Wasserkasten	55
55 - Deckel, Klappen	58
1 Frontklappe	58
1.1 Montageübersicht - Frontklappe	58
1.2 Montageübersicht - Bowdenzug	60
1.3 Frontklappe aus- und einbauen	62
1.4 Frontklappe einstellen	64
1.5 Klappenschloss aus- und einbauen	67
1.6 Betätigungshebel für Klappenschloss aus- und einbauen	69
1.7 Schließbügel aus- und einbauen	71
1.8 Scharniere aus- und einbauen	72
1.9 Geräuschdämpfung aus- und einbauen	75
1.10 Bowdenzug aus- und einbauen	76
1.11 Stützstange aus- und einbauen	80
2 Heckklappe	82
2.1 Montageübersicht - Heckklappe	82

2.2	Heckklappe aus- und einbauen	86
2.3	Heckklappe einstellen	89
2.4	Heckklappenschloss aus- und einbauen	92
2.5	Betätigung aus- und einbauen	104
2.6	Scharniere aus- und einbauen	105
2.7	Schließbügel aus- und einbauen	107
2.8	Heckklappendichtung aus- und einbauen	108
2.9	Gasdruckfeder aus- und einbauen	110
2.10	Gasdruckfeder entgasen	111
2.11	Antriebseinheit für Heckklappe aus- und einbauen	112
3	Tankklappeneinheit	115
3.1	Montageübersicht - Tankklappeneinheit	115
3.2	Tankklappeneinheit aus- und einbauen	115
3.3	Tankklappe aus- und einbauen	119
3.4	Stellelement aus- und einbauen	120
57	- Türen vorn/Türeinbauteile/Zentralverriegelung	122
1	Tür	122
1.1	Montageübersicht - Tür	122
1.2	Montageübersicht - Türdichtungen	123
1.3	Türdichtung innen aus- und einbauen	124
1.4	Türaußendichtung aus- und einbauen	127
1.5	Tür aus- und einbauen	128
1.6	Tür einstellen	130
1.7	Türscharnier aus- und einbauen	134
1.8	Türfeststeller aus- und einbauen	136
2	Türeinbauteile	138
2.1	Montageübersicht - Türeinbauteile	138
2.2	Montageübersicht - Fensterheber	139
2.3	Montageübersicht - Türgriff und Türschloss	140
2.4	Fensterhebermotor aus- und einbauen	142
2.5	Fensterheber aus- und einbauen	144
2.6	Türinnenabdeckung aus- und einbauen	147
2.7	Schließbügel aus- und einbauen	148
2.8	Türgriff aus- und einbauen	149
2.9	Lagerbügel aus- und einbauen	152
2.10	Türschloss aus- und einbauen	154
2.11	Fensterführung aus- und einbauen	156
2.12	Fensterschachtleiste innen aus- und einbauen	158
2.13	Fensterschachtleiste außen aus- und einbauen	160
2.14	Schließzylinder aus und einbauen	162
2.15	Abdeckung der Verriegelung des Außengriffs (Tür vorn) aus- und einbauen	164
2.16	Kabel des Außengriffs (Tür vorn) aus- und einbauen	167
2.17	Kabel des Innengriffs (Tür vorn) aus- und einbauen	170
3	Zentralverriegelung	172
3.1	Einbauorteübersicht - Zentralverriegelung	172
3.2	Türsteuergerät Fahrerseite J386 und Türsteuergerät Beifahrerseite J387 aus- und einbauen	174
3.3	Batterie für den Zündschlüssel aus- und einbauen	175
3.4	Abdeckkappe am Zündschlüssel aus- und einbauen	177
3.5	Schlüsselanpassung	179
58	- Türen hinten/Türeinbauteile	180
1	Tür	180
1.1	Montageübersicht - Tür	180
1.2	Montageübersicht - Türdichtungen	181

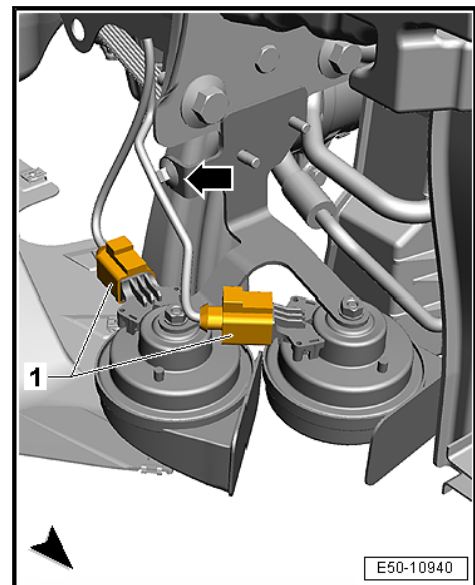
1.3	Tür aus- und einbauen	182
1.4	Tür einstellen	184
1.5	Türscharniere aus- und einbauen	188
1.6	Türfeststeller aus- und einbauen	189
1.7	Türaußendichtung aus- und einbauen	191
1.8	Türinnendichtung aus- und einbauen	194
1.9	Abdeckung der Verriegelung des Außengriffs (Tür hinten) aus- und einbauen	196
1.10	Kabel des Außengriffs (Tür hinten) aus- und einbauen	199
1.11	Kabel des Innengriffs (Tür hinten) aus- und einbauen	202
2	Türeinbauteile	203
2.1	Montageübersicht - Türeinbauteile	203
2.2	Montageübersicht - Fensterheber	205
2.3	Montageübersicht - Türgriff und Türschloss	205
2.4	Fensterhebermotor aus- und einbauen	207
2.5	Fensterheber aus- und einbauen	208
2.6	Türinnenabdeckung aus- und einbauen	212
2.7	Schließbügel aus- und einbauen	213
2.8	Türgriff aus- und einbauen	214
2.9	Lagerbügel aus- und einbauen	217
2.10	Türschloss aus- und einbauen	218
2.11	Fensterführung aus- und einbauen	221
2.12	Fensterschachtabdichtung außen der Tür hinten: aus- und einbauen	223
2.13	Fensterschachtabdichtung innen der Tür hinten: aus- und einbauen	225
2.14	Fensterrahmen der Hintertür: aus- und einbauen	227
60	Schiebe-/Ausstelldach	229
1	Schiebedach	229
1.1	Grundeinstellung Panorama-Schiebedach	229
1.2	Montageübersicht - Schiebedach	229
1.3	Montageübersicht - Sonnenschutzrollo	231
1.4	Montageübersicht - Windabweiser	232
1.5	Schiebedachdeckel vorn aus- und einbauen	233
1.6	Schiebedachdeckel hinten aus- und einbauen	237
1.7	Höheneinstellung Glasdeckel vorn und hinten	241
1.8	Dichtungen für Glasdeckel hinten aus- und einbauen	245
1.9	Außendichtung aus- und einbauen	246
1.10	Windabweiser aus- und einbauen	249
1.11	Taster für Glasdeckel und Sonnenschutzrollo aus- und einbauen	253
1.12	Schiebedachmotor aus- und einbauen	253
1.13	Motor für Sonnenschutzrollo aus- und einbauen	256
1.14	Steuergerät für Schiebedach J245 aus- und einbauen	257
1.15	Steuergerät für Schiebedach J245 anlernen	258
1.16	Steuergerät für Dachrollo J394 anlernen	259
1.17	Sonnenschutzrollo aus- und einbauen	260
1.18	Montagerahmen aus- und einbauen	262
1.19	Heckteil aus- und einbauen	265
1.20	Ausstellmechanik und Seilzug für Glasdeckel vorn aus- und einbauen	270
1.21	Seilzug für Sonnenschutzrollo aus- und einbauen	272
1.22	Stromlose Betätigung	274
2	Wasserablaufschläuche	277
2.1	Montageübersicht - Wasserablaufschläuche	277
2.2	Wasserablaufschläuche reinigen	277
2.3	Wasserablaufschläuche aus- und einbauen	279
63	Stoßfänger	281
1	Stoßfänger vorn	281

1.1	Montageübersicht - Stoßfängerabdeckung	281
1.2	Montageübersicht - Aufprallträger	302
1.3	Stoßfängerabdeckung aus- und einbauen	304
1.4	Stoßfängerabdeckung anpassen	313
1.5	Aufprallträger aus- und einbauen	317
1.6	Anbauteile aus- und einbauen	320
1.7	Stoßfängerabdeckung in Stand setzen	351
2	Stoßfänger hinten	352
2.1	Montageübersicht - Stoßfängerabdeckung	352
2.2	Montageübersicht - Aufprallträger	373
2.3	Stoßfängerabdeckung aus- und einbauen	374
2.4	Stoßfängerabdeckung anpassen	376
2.5	Untere Stoßfängerverkleidung anpassen	379
2.6	Aufprallträger aus- und einbauen	383
2.7	Anbauteile aus- und einbauen	385
2.8	Stoßfängerabdeckung in Stand setzen	408
2.9	Befestigungsleiste aus- und einbauen	408
64	- Verglasung	415
1	Reparaturhinweise	415
1.1	Mindestaushärtezeiten für geklebte Scheiben	415
1.2	Scheibeninstandsetzung	416
1.3	Einbauhinweise für geklebte Scheiben	416
1.4	Nicht zerstörte Scheiben zum Einbauen vorbereiten	422
1.5	Neue Scheiben zum Einbauen vorbereiten	424
1.6	Karosseriefansch zum Einbauen vorbereiten	425
1.7	Lackschäden ausbessern	426
1.8	Reinigung bei Verschmutzungen durch Klebstoff	427
2	Windschutzscheiben	428
2.1	Montageübersicht - Frontscheibe	428
2.2	Frontscheibe aus- und einbauen	430
3	Heckscheibe	440
3.1	Montageübersicht - Heckscheibe	440
3.2	Heckscheibe aus- und einbauen	440
4	Seitenscheiben	450
4.1	Montageübersicht - Seitenscheibe	450
5	Türscheiben	461
5.1	Montageübersicht - Türscheibe vorn	461
5.2	Montageübersicht - Türscheibe hinten	462
5.3	Türscheibe vorn aus- und einbauen	462
5.4	Türscheibe vorn einstellen	468
5.5	Türscheibe hinten aus- und einbauen	469
5.6	Türscheibe hinten einstellen	475
66	- Außenausstattung	477
1	Kühlergrill/Frontblende	477
1.1	Kühlergrill aus- und einbauen	477
1.2	Frontblende aus- und einbauen	479
2	Spoiler	480
2.1	Montageübersicht - Spoiler	480
2.2	Spoiler aus- und einbauen	480
3	Leisten / Blenden / Verbreiterungen / Verkleidungen	518
3.1	Montageübersicht - Zierleisten und Abdeckungen	518
3.2	Montageübersicht - Wasserfangleiste	520
3.3	Montageübersicht - Wärmeschutzblech	522

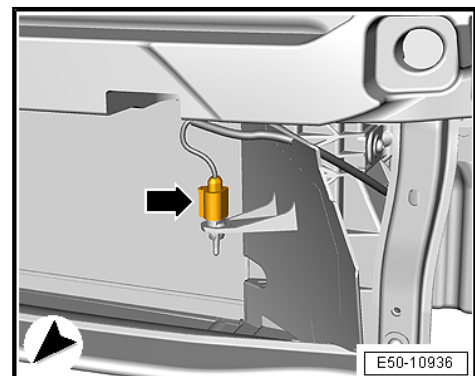
3.4	Zierleiste aus- und einbauen	524
3.5	Wärmeschutzblech für Gepäckraumboden aus- und einbauen	542
3.6	Wärmeschutzblech für Gepäckraumboden aus- und einbauen	544
3.7	Wärmeschutzblech für Gepäckraumboden aus- und einbauen	546
3.8	Wärmeschutzblech für Unterboden hinten aus- und einbauen	549
3.9	Wärmeschutzblech für Mitteltunnel aus- und einbauen	551
3.10	Wärmeschutzblech für Kardanwelle aus- und einbauen	554
3.11	Einstiegsblende aus- und einbauen	558
3.12	Blende A-Säule Tür aus- und einbauen	566
3.13	Blende A-Säule ein- und ausbauen	567
3.14	Blende B-Säule Tür vorn aus- und einbauen	569
3.15	Blende B-Säule Tür hinten aus- und einbauen	570
3.16	Blende C-Säule Tür aus- und einbauen	570
4	Dämpfung	573
4.1	Montageübersicht - Geräuschkämpfung	573
4.2	Geräuschkämpfung aus- und einbauen	574
5	Unterbodenverkleidung	578
5.1	Montageübersicht - Unterbodenverkleidungen	578
5.2	Unterbodenverkleidungen aus- und einbauen	580
5.3	Tunnelbrücke aus- und einbauen	585
6	Dachleisten / Dachreling	589
6.1	Montageübersicht - Dachreling	589
6.2	Dachreling aus- und einbauen	591
7	Außenspiegel	595
7.1	Montageübersicht - Außenspiegel	595
7.2	Außenspiegel aus- und einbauen	599
7.3	Spiegelglas des Außenspiegels: aus- und einbauen	602
7.4	Spiegelkappe aus- und einbauen	604
8	Radhausschale	607
8.1	Montageübersicht - Radhausschale vorn	607
8.2	Montageübersicht - Radhausschale hinten	607
8.3	Radhausschale vorn aus- und einbauen	608
8.4	Radhausschale hinten aus- und einbauen	611
8.5	Radhausschale hinten, Spoiler aus- und einbauen	613
9	Schriftzüge und Embleme	615
9.1	Montageübersicht - Schriftzüge und Embleme	615
9.2	Maßangaben - Schriftzüge und Embleme, an der Heckklappe	616
9.3	Embleme Front aus- und einbauen	655
9.4	Emblem Heck aus- und einbauen	661
10	Anhängevorrichtung	666
10.1	Montageübersicht - Anhängevorrichtung	666
10.2	Anhängevorrichtung aus- und einbauen	666



- Dazu Sicherung in -Pfeilrichtung A- schieben und Entriegelung nach unten drücken.
- Die Steckverbindungen der Hupen -1- ausclipsen .



- Die Klammer -Pfeil- mit dem Hebel -80 200- freilegen.
- Steckverbindung -Pfeil- des Temperaturfühlers für Außentemperatur -G17- lösen und abnehmen.



1 - Nicht verstellbarer Gummipuffer

- 2 Stück

2 - Betätigung

- ⇒ [a2.5 us- und einbauen](#)“, Seite 104

3 - Emblem

- ⇒ [H9.4 eck aus- und einbauen](#)“, Seite 661

4 - Heckklappe

- ⇒ [a2.2 us- und einbauen](#)“, Seite 86
- ⇒ [e2.3 einstellen](#)“, Seite 89
- Spaltmaße prüfen
⇒ Karosserie-Instandsetzung; Rep.-Gr. 00

5 - Gummieinstellpuffer

- links und rechts
- ⇒ [A2.3.1 nschlag der Heckklappe einstellen](#)“, Seite 90

6 - Verschlussstopfen

- 2 Stück

7 - Haltebolzen Gasdruckfeder

- 2 Stück
- nach jedem Lösen ersetzen
- Neuteil Kugelbolzen
⇒ Elektrischer Teilekatalog (ETKA) nicht lackiert. Anlagefläche Kugelbolzen an Heckklappe vor Einbau metallisch blank schleifen. Lackaufbau Kugelbolzen und Heckklappe nach Einbau gemäß Vorgabe „Lack“ herstellen.

- 20 Nm

8 - Deckel des Gummieinstellpuffers

9 - Schrauben

- 2 Stück
- 8 Nm

10 - Scharnier

- ⇒ [a2.6 us- und einbauen](#)“, Seite 105

11 - Schrauben

- 2 Stück je Scharnier
- 10 Nm

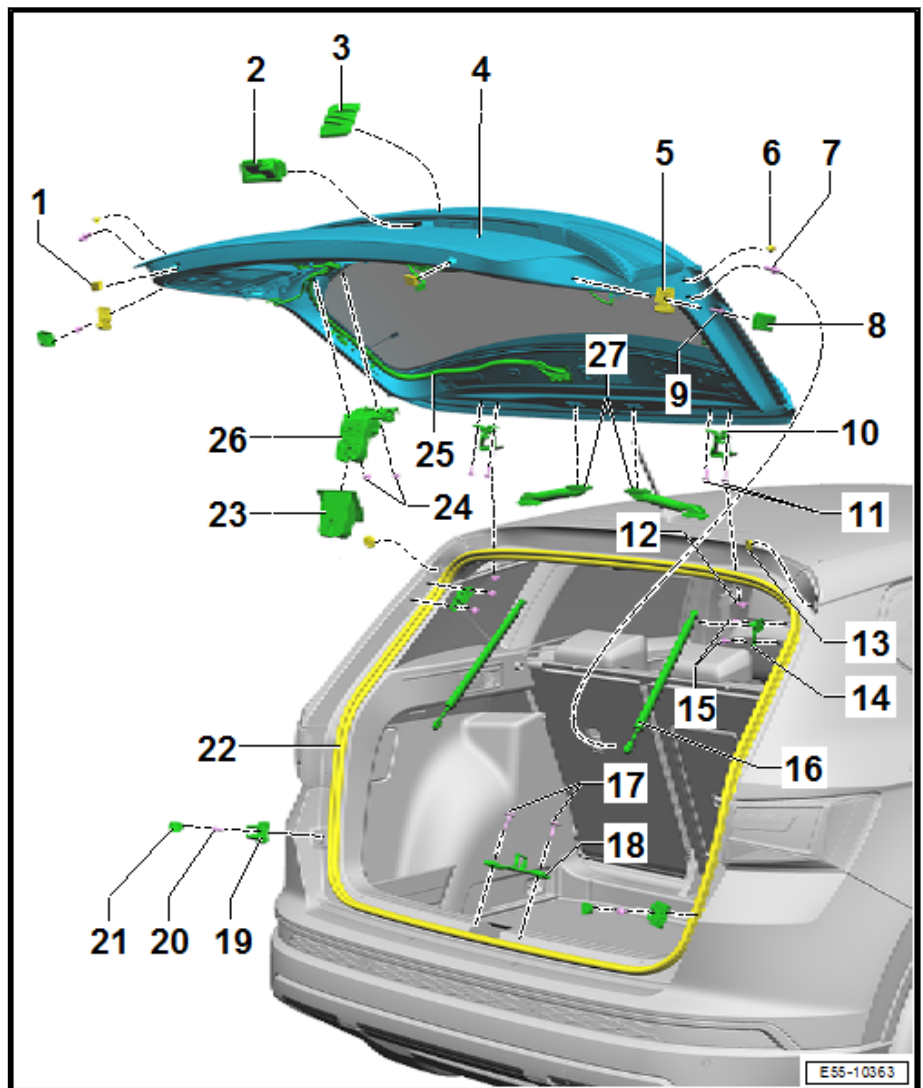
12 - Sechskantmutter

- 1 Stück je Scharnier
- 20 Nm

13 - Verschlussstopfen

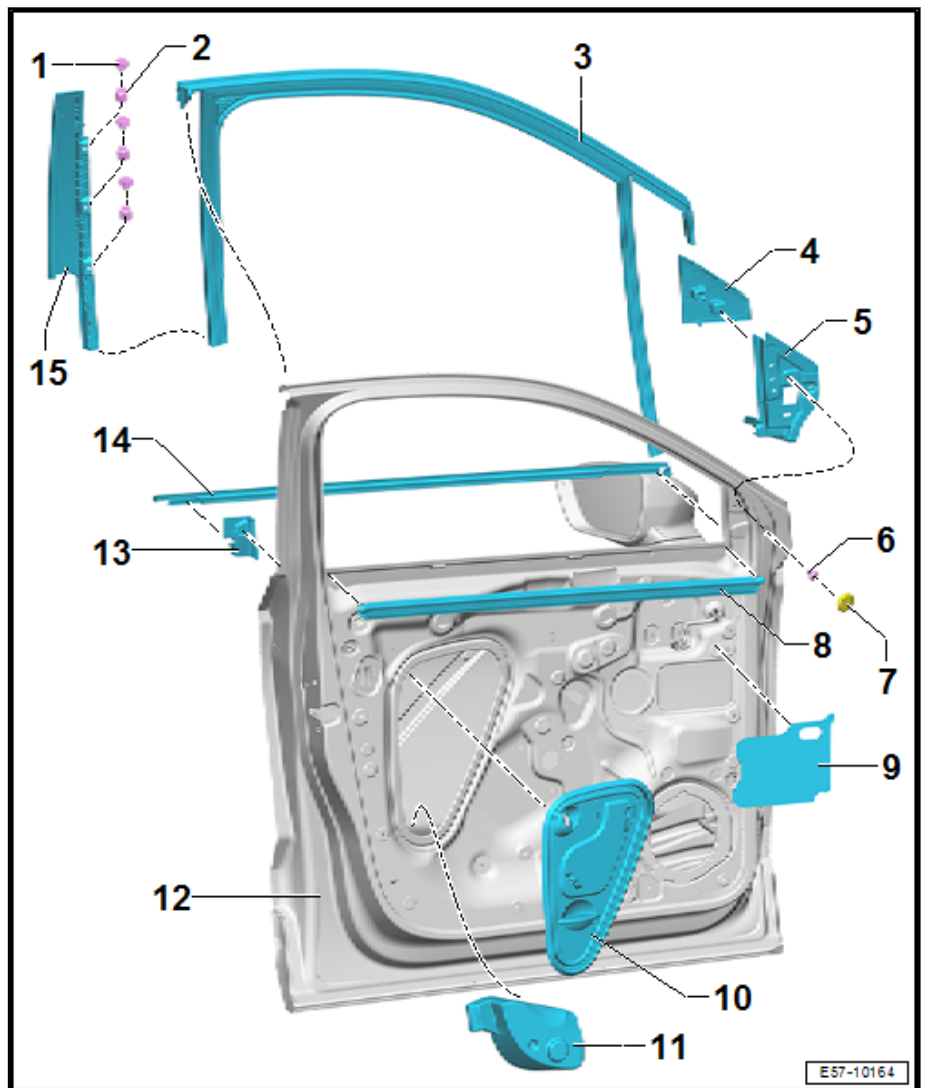
14 - Lagerbock für Kugelzapfen

- links und rechts



E55-10363

- 1 - Schraube**
 - 3 Stück
- 2 - Spreizblock**
 - 3 Stück
- 3 - Scheibenführung (Tür vorn)**
 - ⇒ [a2.11 us- und einbauen](#)“, Seite 156
- 4 - Außenblende A-Säule (Tür vorn)**
 - An Tür befestigt
 - ⇒ [A3.12 -Säule Tür aus- und einbauen](#)“, Seite 566
- 5 - Dämpfungsschaum**
 - Aus- und einbauen ⇒ [Seite 566](#)
- 6 - Schraube**
 - 1 Stück
 - 2.5 Nm
- 7 - Verschlussstopfen**
- 8 - Fensterschachtabdichtung innen**
 - ⇒ [i2.12 innen aus- und einbauen](#)“, Seite 158
- 9 - Dichtungsschaum**
- 10 - Innere Schutzabdeckung**
 - ⇒ [a2.6 us- und einbauen](#)“, Seite 147
- 11 - Füllstück**
 - 1 Stück
- 12 - Vordertür**
 - ⇒ [a1.5 us- und einbauen](#)“, Seite 128
 - ⇒ [e1.6 installieren](#)“, Seite 130
- 13 - Dichtung**
 - Im Türgestell eingepresst
- 14 - Fensterschachtabdichtung außen**
 - ⇒ [a2.13 außen aus- und einbauen](#)“, Seite 160
- 15 - Außenblende B-Säule (Tür vorn)**
 - An Tür befestigt
 - ⇒ [B3.14 -Säule Tür vorn aus- und einbauen](#)“, Seite 569



2.2 Montageübersicht - Fensterheber

1 - Leitungsstrang

2 - Spreizniet

- 6 Stück

3 - Abdeckung Schlossträger

- ⇒ [S1.6.1 chloßträger, Ateca 2017 ▶ aus- und einbauen](#), Seite 320

4 - Schraube

- 3,5 Nm
- 6 Stück

5 - Oberes Gitter in der Verkleidung des Stoßfängers

- ⇒ [a1.1 us- und einbauen](#), Seite 477

6 - Steuergerät zur Abstandsregelung -J428-

- ⇒ Elektrische Anlage; Rep.-Gr. 27; Automatische Distanzregelung; Steuergerät der automatische Distanzregelung aus- und einbauen

7 - Firmenemblem vorn

- ⇒ [F9.3.1 ront, SEAT, Ateca 2017 ▶ aus- und einbauen](#), Seite 655

8 - Halter

- 2 Stück

9 - Geber für Parklenkassistentent

- 1 + 1 Stück
- Je nach Ausführung
- ⇒ [f1.6.2 ür Stoßfänger vorn: Einbauorte der Bauteile](#), Seite 321

10 - Dichtung des Gebers für Parklenkassistent

- 1 + 1 Stück
- Je nach Ausführung

11 - Geberhalter für Parklenkassistent

- 1 + 1 Stück
- An der Stoßfängerabdeckung vorne mit doppelseitigem Klebeband befestigt
- ⇒ [f1.6.2 ür Stoßfänger vorn: Einbauorte der Bauteile](#), Seite 321
- Je nach Ausführung

12 - Schraube

- 3 + 3 Stück
- 3,5 Nm

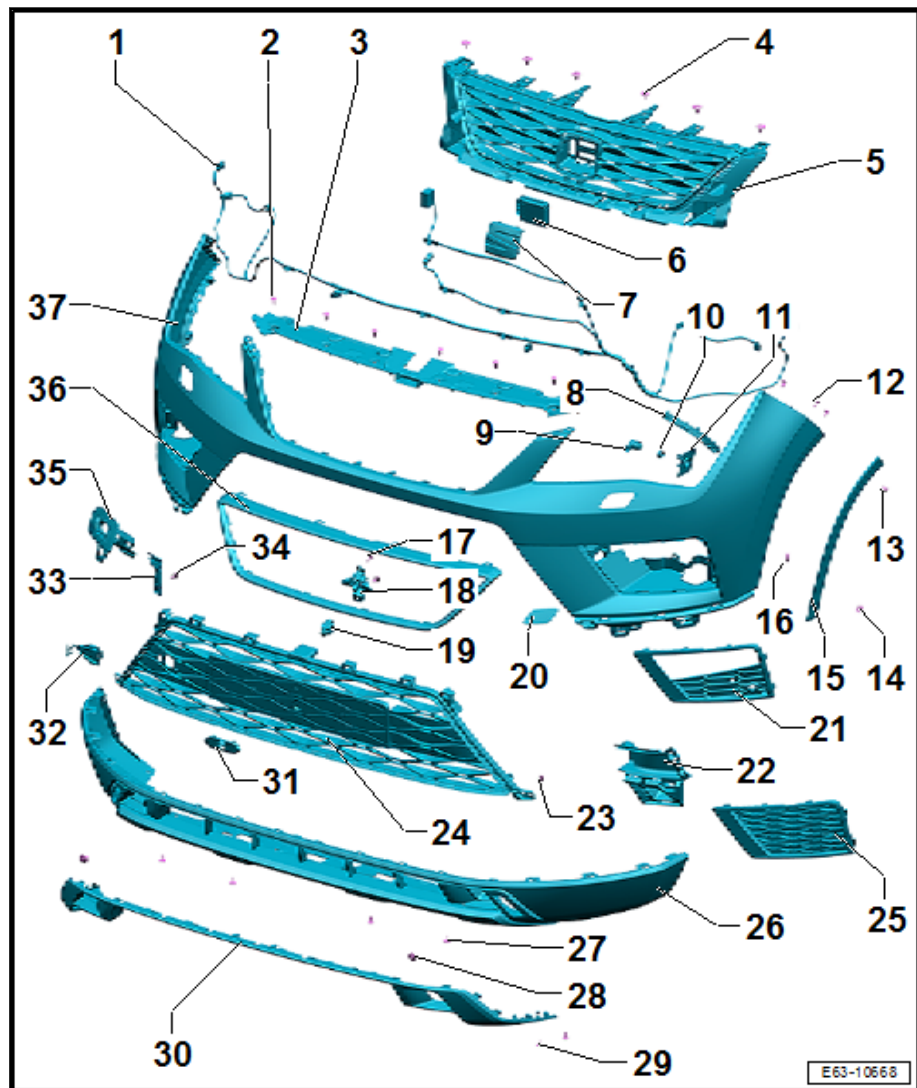
13 - Schraube

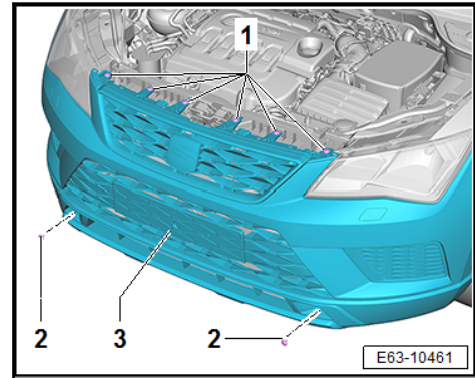
- 4 + 4 Stück
- 2,2 ± 0,3 Nm

14 - Schnellschlussmutter

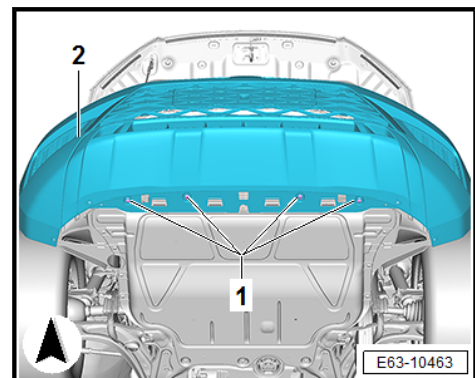
- 2 + 2 Stück

15 - Zierleiste

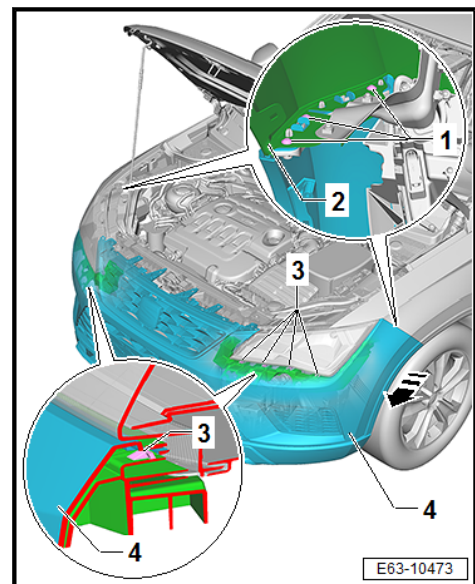




- Radhausschale vorn, Vorderteil ausbauen ⇒ [Seite 609](#) .
- Schrauben -1- herausdrehen.



- An beiden Seiten die Schrauben -1- mit Hilfe eines Torx-Winkelschlüssels T25 herausnehmen.



- Die Stoßfängerverkleidung -4- von den Kotflügeln -2- durch Verschieben der Stoßfängerverkleidung in Richtung des -Pfeils- lösen.
- Die Stoßfängerverkleidung -4- von den Klammern -3- lösen.
- Klammern lösen -Pfeile- und die Stoßfängerverkleidung -1- in Richtung des -Pfeils A- trennen.