



Volvo S60 III
(ab 2019)



Motor B4204T20 2,0 Liter Benziner 183 kW

10. Einleitung	6
Handbuch	6
Symbole	8
Abbildungen	15
20. Konstruktion und Funktion	21
Konstruktion und Funktion	21
21. Motor	102
210. Allgemeines	102
Allgemeine Daten	102
Motor Aus- und Einbau	109
211. Zylinderkopf.....	136
Zylinderkopf.....	136
215. Steuerung	146
Nockenwellendichtung.....	146
Schwingungsdämpfer	148
Antriebsriemen.....	156
Spanner Antriebsriemen	159
Nockenwellen.....	160
VVT-Magnetventil	169
VVT-Einheit.....	174
Steuerriemen.....	186
Ausgleichwelleneinheit	199
216. Kurbelmechanismus	205
Umlenkriemenscheibe	205
Kurbelwellendichtung hinten.....	211
Kurbelwellendichtung vorn	213
217. Ölwanne	220
Ölwanne	220

218. Motoraufhängung	224
Hintere Buchse Hilfsrahmen vorn	224
Motor-Momentenstütze unten hinten links	230
Oberer Torsionsstab	233
Motorlager rechts	235
Motor-Momentenstütze unten hinten rechts	242
Motorlager links	244
Hilfsrahmen vorn, Serviceposition	252
Vorderachshilfsrahmen	279
22. Schmier- und Ölsystem.....	288
220. Allgemeines	288
Wiegen des Motoröls	288
Schmiermittel, Motor	290
Motoröl	291
221. Ölpumpe und Leitung.....	294
Ölpumpe.....	294
Ventil Kolbenkühlung	297
222. Ölfilter.....	298
Ölfilter.....	298
223. Ölkühler	301
Ölkühler Motor.....	301
23. Kraftstoffanlage.....	305
233. Kraftstoffpumpe und Sieb	305
Zusätzliches Kraftstofffilter	305
Niveausensor Kraftstofftank links	309
Kraftstoffpumpe und Füllstandsensoreinheit	309
234. Kraftstofftank, Kraftstoffleitungen, Verdampfungssystem	316
Tankentlüftungsventil EVAP	316

Düse Einfüllstutzen Kraftstoffbehälter.....	317
Kraftstofftank	323
Füllrohr Kraftstoffbehälter	334
Kohlefilter.....	338
236. Einspritzpumpe, Regler und Pumpenkupplung	340
Kraftstoffpumpe.....	340
237. Einspritzventil und Druckleitung	348
Einspritzventil.....	348
Kraftstoff-Verteilerrohr	354
25. Einlass- und Abgassystem.....	359
251. Einlass- und Auspuffkrümmer	359
Ansaugkrümmer	359
252. Schalldämpfer und Auspuffrohr	366
Schalldämpfer vorn	366
Entfernen.....	366
Anbringen.....	368
Schalldämpfer hinten	369
254. Katalysator und Abgasreinigung	373
Lambda-Sonde, vorn	373
Lambda-Sonde, hinten	380
Katalysator.....	387
255 Turbolader	394
Stellglied Turbodruck (Unterdruck).....	394
Turbolader	396
256. Luftfilter und Drosselklappengehäuse	408
Drosselklappengehäuse	408
Luftmassenmesser MAF	409
Luftfiltergehäuse	410

257. Kurbelgehäuseentlüftung.....	413
Ölabschneider	413
26. Kühlanlage.....	416
261. Kühler und Anschlüsse	416
Kühler	416
262. Kühlmittelpumpe und Thermostat	422
Thermostat.....	422
Motorkühlmittelpumpe	425
Bypassventil, A/C-Kühlung	427
Hilfswasserpumpe	432
263. Lüfter, Lüfterabdeckung und Kupplung	441
Motorkühlgebläse	441
265. Ladeluftkühler mit Anschluß	447
Ladeluftkühler	447
Einlassschlauch des Ladeluftkühlers	456
Einlassschlauch des Ansaugrohres	458
Auslassschlauch des Turboladers.....	459
Auslassschlauch des Ladeluftkühlers	460
27. Motorregelung.....	462
271. Gaspedalsteuerung	462
Fahrpedal.....	462
28. Zünd- und Regelsystem	464
281. Zündspule, Zündkerze, Zündleitung.....	464
Zündspule	464
Zündkerzen.....	466
283. Steuerungssystem, Zündspule	467
Geber Kurbelwellenposition	467
284. Steuerungssystem, Kraftstoffanlage	470

Klopfsensor.....	470
Temperatur- und Druckgeber Einlassluft MAPT	472
Druckgeber Einlassluft MAP	473
Geber Auslassnockenwellenposition	476
Motortemperaturfühler	478
Positionsgeber Einlassnockenwelle	481
Steuergerät Kraftstoffpumpe	483
Niederdruckseite Kraftstoffdruckgeber	487

215. Steuerung

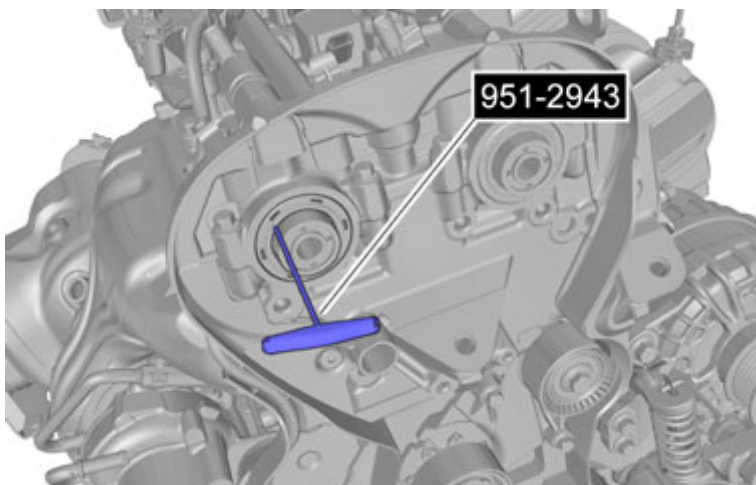
Nockenwellendichtung

Spezialwerkzeug

	<p>951 2943 L-Haken Werkzeugnummer: 951 2943 Werkzeugbeschreibung: L-Haken Werkzeugtafeln: 80</p>
	<p>999 7496 Treibdorn Werkzeugnummer: 999 7496 Werkzeugbeschreibung: Treibdorn Werkzeugtafeln: 21</p>

Entfernen

VVT-Einheit (variable Ventilsteuerungseinheit) ausbauen. Refer: **VVT-Einheit**



Caution!

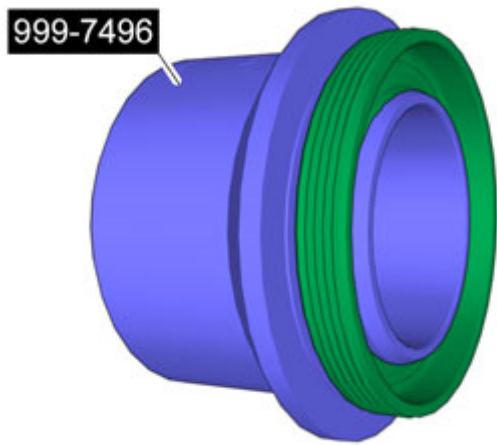
Die das Bauteil umgebende Fläche muß sauber und frei von Fremdstoffen sein.

Caution!

Vorsicht ist geboten, damit die scharfe Kante keine Schäden an benachbarten Bauteilen verursacht.

Special Tool: **T9512943, 951 2943 L-Haken**

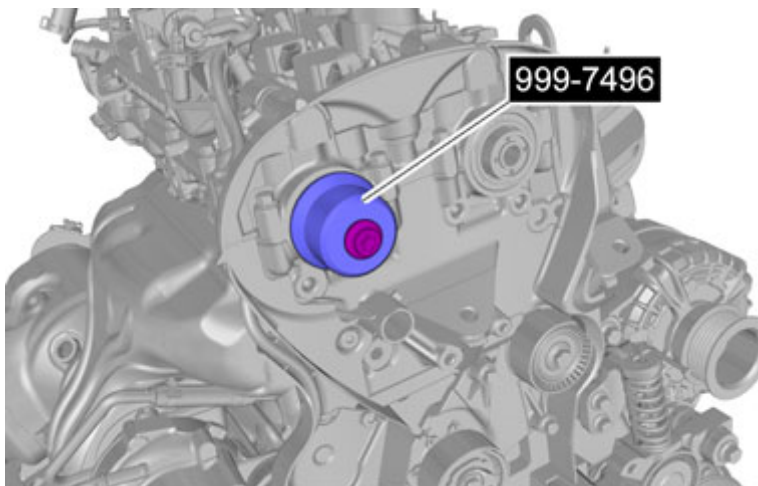
Anbringen



Caution!

Besondere Vorsicht ist erforderlich, um den Dichtring nicht zu beschädigen.

Special Tool: **T9997496, 999 7496 Treibdorn**



Note:

Sicherstellen, dass das Bauteil gegen den Anschlag gedreht wird.

Die Schraube anziehen.

Bauteile in umgekehrter Reihenfolge einbauen.