



Volvo S90
(ab 2017)



Motor B4204T20 2,0 Liter Benziner 183 kW

| | |
|-------------------------------------|-----|
| 10. Einleitung | 6 |
| Handbuch | 6 |
| Symbole | 8 |
| Abbildungen | 15 |
| 20. Konstruktion und Funktion | 21 |
| Konstruktion und Funktion | 21 |
| 21. Motor | 102 |
| 210. Allgemeines | 102 |
| Allgemeine Daten | 102 |
| Motor Aus- und Einbau | 109 |
| 211. Zylinderkopf..... | 136 |
| Zylinderkopf..... | 136 |
| 215. Steuerung | 146 |
| Nockenwellendichtung..... | 146 |
| Schwingungsdämpfer | 148 |
| Antriebsriemen..... | 156 |
| Spanner Antriebsriemen | 159 |
| Nockenwellen..... | 160 |
| VVT-Magnetventil | 169 |
| VVT-Einheit..... | 174 |
| Steuerriemen..... | 186 |
| Ausgleichwelleneinheit | 199 |
| 216. Kurbelmechanismus | 205 |
| Umlenkriemenscheibe | 205 |
| Kurbelwellendichtung hinten..... | 211 |
| Kurbelwellendichtung vorn | 213 |
| 217. Ölwanne | 220 |
| Ölwanne | 220 |

| | |
|--|------------|
| 218. Motoraufhängung | 224 |
| Hintere Buchse Hilfsrahmen vorn | 224 |
| Motor-Momentenstütze unten hinten links | 230 |
| Oberer Torsionsstab | 233 |
| Motorlager rechts | 235 |
| Motor-Momentenstütze unten hinten rechts | 242 |
| Motorlager links | 244 |
| Hilfsrahmen vorn, Serviceposition | 252 |
| Vorderachshilfsrahmen | 279 |
| 22. Schmier- und Ölsystem..... | 288 |
| 220. Allgemeines | 288 |
| Wiegen des Motoröls | 288 |
| Schmiermittel, Motor | 290 |
| Motoröl | 291 |
| 221. Ölpumpe und Leitung..... | 294 |
| Ölpumpe..... | 294 |
| Ventil Kolbenkühlung | 297 |
| 222. Ölfilter..... | 298 |
| Ölfilter..... | 298 |
| 223. Ölkühler | 301 |
| Ölkühler Motor..... | 301 |
| 23. Kraftstoffanlage..... | 305 |
| 233. Kraftstoffpumpe und Sieb | 305 |
| Zusätzliches Kraftstofffilter | 305 |
| Niveausensor Kraftstofftank links | 309 |
| Kraftstoffpumpe und Füllstandsensoreinheit | 309 |
| 234. Kraftstofftank, Kraftstoffleitungen, Verdampfungssystem | 316 |
| Tankentlüftungsventil EVAP | 316 |

| | |
|--|------------|
| Düse Einfüllstutzen Kraftstoffbehälter | 317 |
| Kraftstofftank | 323 |
| Füllrohr Kraftstoffbehälter | 334 |
| Kohlefilter | 338 |
| 236. Einspritzpumpe, Regler und Pumpenkupplung | 340 |
| Kraftstoffpumpe | 340 |
| 237. Einspritzventil und Druckleitung | 348 |
| Einspritzventil | 348 |
| Kraftstoff-Verteilerrohr | 354 |
| 25. Einlass- und Abgassystem..... | 359 |
| 251. Einlass- und Auspuffkrümmer | 359 |
| Ansaugkrümmer | 359 |
| 252. Schalldämpfer und Auspuffrohr | 366 |
| Schalldämpfer vorn | 366 |
| Entfernen..... | 366 |
| Anbringen..... | 368 |
| Schalldämpfer hinten | 369 |
| 254. Katalysator und Abgasreinigung | 373 |
| Lambda-Sonde, vorn | 373 |
| Lambda-Sonde, hinten | 380 |
| Katalysator..... | 387 |
| 255 Turbolader | 394 |
| Stellglied Turbodruck (Unterdruck)..... | 394 |
| Turbolader | 396 |
| 256. Luftfilter und Drosselklappengehäuse | 408 |
| Drosselklappengehäuse | 408 |
| Luftmassenmesser MAF | 409 |
| Luftfiltergehäuse | 410 |

| | |
|---|------------|
| 257. Kurbelgehäuseentlüftung..... | 413 |
| Ölabschneider | 413 |
| 26. Kühlanlage..... | 416 |
| 261. Kühler und Anschlüsse | 416 |
| Kühler | 416 |
| 262. Kühlmittelpumpe und Thermostat | 422 |
| Thermostat..... | 422 |
| Motorkühlmittelpumpe | 425 |
| Bypassventil, A/C-Kühlung | 427 |
| Hilfswasserpumpe | 432 |
| 263. Lüfter, Lüfterabdeckung und Kupplung | 441 |
| Motorkühlgebläse | 441 |
| 265. Ladeluftkühler mit Anschluß | 447 |
| Ladeluftkühler | 447 |
| Einlassschlauch des Ladeluftkühlers | 456 |
| Einlassschlauch des Ansaugrohres | 458 |
| Auslassschlauch des Turboladers..... | 459 |
| Auslassschlauch des Ladeluftkühlers | 460 |
| 27. Motorregelung..... | 462 |
| 271. Gaspedalsteuerung | 462 |
| Fahrpedal..... | 462 |
| 28. Zünd- und Regelsystem | 464 |
| 281. Zündspule, Zündkerze, Zündleitung..... | 464 |
| Zündspule | 464 |
| Zündkerzen..... | 466 |
| 283. Steuerungssystem, Zündspule | 467 |
| Geber Kurbelwellenposition | 467 |
| 284. Steuerungssystem, Kraftstoffanlage | 470 |

| | |
|---|-----|
| Klopfsensor..... | 470 |
| Temperatur- und Druckgeber Einlassluft MAPT | 472 |
| Druckgeber Einlassluft MAP | 473 |
| Geber Auslassnockenwellenposition | 476 |
| Motortemperaturfühler | 478 |
| Positionsgeber Einlassnockenwelle | 481 |
| Steuergerät Kraftstoffpumpe | 483 |
| Niederdruckseite Kraftstoffdruckgeber | 487 |

215. Steuerung

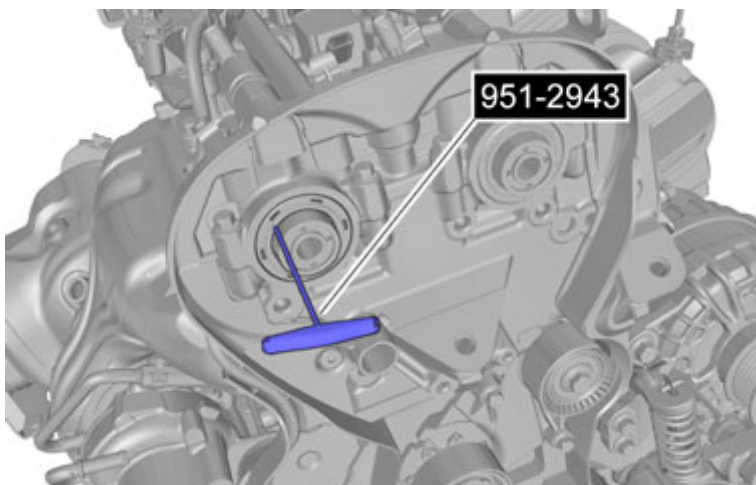
Nockenwellendichtung

Spezialwerkzeug

| | |
|---|---|
|  | <p>951 2943 L-Haken Werkzeugnummer: 951 2943 Werkzeugbeschreibung: L-Haken Werkzeugtafeln: 80</p> |
|  | <p>999 7496 Treibdorn Werkzeugnummer: 999 7496 Werkzeugbeschreibung: Treibdorn Werkzeugtafeln: 21</p> |

Entfernen

VVT-Einheit (variable Ventilsteuerungseinheit) ausbauen. Refer: **VVT-Einheit**



Caution!

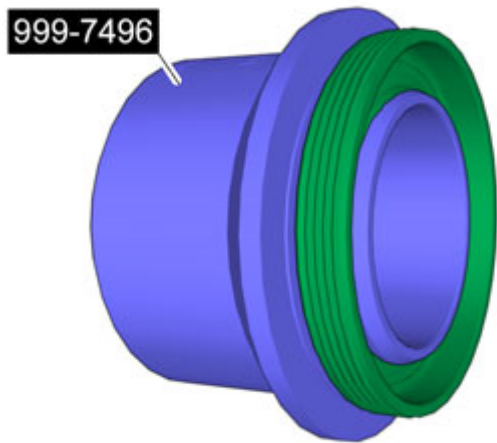
Die das Bauteil umgebende Fläche muß sauber und frei von Fremdstoffen sein.

Caution!

Vorsicht ist geboten, damit die scharfe Kante keine Schäden an benachbarten Bauteilen verursacht.

Special Tool: **T9512943, 951 2943 L-Haken**

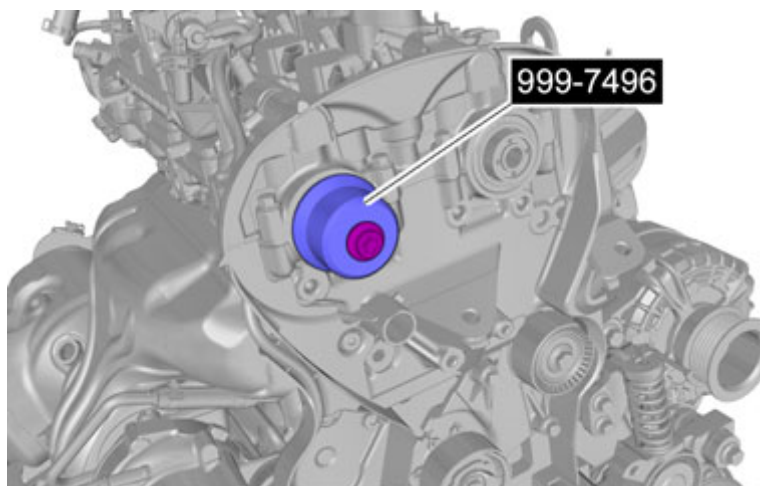
Anbringen



Caution!

Besondere Vorsicht ist erforderlich, um den Dichtring nicht zu beschädigen.

Special Tool: **T9997496, 999 7496 Treibdorn**



Note:

Sicherstellen, dass das Bauteil gegen den Anschlag gedreht wird.

Die Schraube anziehen.

Bauteile in umgekehrter Reihenfolge einbauen.