

VOLVO C30, S40, V50 und C70

# SCHALTPLAN 2008



TP 39114052

# Inhalt 1:3

Fahrzeuge mit SRS (Airbag)/SIPS-Bag/	
IC (Inflatable curtain) .....	2
Abkürzungen.....	7
So werden die Schaltpläne benutzt 1:2 .....	8
Stromverteilung 1:2.....	10

## Sicherungen

Zentralelektrik im Motorraum F1-F10 .....	12
Zentralelektrik im Motorraum F11-F18 .....	13
Zentralelektrik im Motorraum F20-F31 .....	14
Zentralelektrik im Motorraum F32-F34 .....	15
Zentralelektrik im Motorraum F35-FH1 .....	16
Zentrales Elektronikmodul (CEM) F43-F48 .....	17
Zentrales Elektronikmodul (CEM) F49-F61 .....	18
Zentrales Elektronikmodul (CEM) F62-F69 .....	19
Zentrales Elektronikmodul (CEM) F73-F85 .....	20
Zentrales Elektronikmodul (CEM) F86.....	21
Batterie PF1-PF2.....	22
Sicherungen im Halter .....	23

## Relais

Zündschloss und Relais.....	24
Zentralelektrik im Motorraum R2-R14.....	25
Zentrales Elektronikmodul (CEM) R15-R18 .....	26
Zentrales Elektronikmodul (CEM) R1 - R11B.....	27
Sonstige Relais.....	28

## Masseanschlüsse

Übersicht.....	29
31/3 - 31/10 Forts. ....	30
31/10 - 31/12 .....	31
31/52 - 31/66 .....	32
31/67 - 31/88 .....	33
31/89 - 31/115 .....	34
31/116 - Masseanschlüsse im Fahrgestell .....	35

## Steuergeräte

Übersicht Anordnungen.....	36
Übersicht Bezeichnungen.....	37
Zentrales Elektronikmodul (CEM) 1:2 .....	38
Low-Speed-Datenkommunikation CAN 1:2 .....	40
High-Speed-Datenkommunikation CAN .....	42
Datenkommunikation MOST .....	43
Datenkommunikation LIN 1:2 .....	44
Startsteuerungsmodul (SCU) .....	46
Zubehöreelektronikmodul (AEM) .....	47

## Gruppe 23 Kraftstoffanlage

Motorsteuerungssystem 4-CYL 1,6l 1:2 .....	48
Motorsteuerungssystem 4-CYL 1,8l und 2,0l 1:2.....	50

Motorsteuerungssystem 5-CYL 1:2 .....	52
Motorsteuerungssystem 5-CYL Turbo 1:2.....	54
Motorsteuerungssystem Diesel 4-CYL 1,6l 1:2.....	56
Motorsteuerungssystem Diesel 4-CYL 2,0l 1:2.....	58
Motorsteuerungssystem Diesel 5-CYL 2,4l 1:3.....	60
Emissionskontrolle 4-CYL 1,6l.....	63
Emissionskontrolle 4-CYL 1,8l und 2,0l .....	64
Emissionskontrolle 5-CYL.....	65
Emissionskontrolle 5-CYL Turbo .....	66

## Gruppe 26 Kühlanlage

Elektrisches Kühlgebläse.....	67
-------------------------------	----

## Gruppe 27 Motorregelung

Tempomat 4-CYL.....	68
Tempomat 5-CYL.....	69

## Gruppe 32 Generator und Laderegler

Stromversorgung 4-CYL .....	70
Stromversorgung 5-CYL .....	71

## Gruppe 33 Startsystem

Startsystem 4-CYL.....	72
Startsystem 5-CYL.....	73

## Gruppe 35 Beleuchtung

Fern- und Abblendlicht.....	74
Aktive Scheinwerfer, Bi-Xenon S40/V50.....	75
Bi-Xenon C30/C70.....	76
Positionsleuchten/Standlicht, Schlussleuchten S40/V50 .....	77
Positionsleuchten/Standlicht, Schlussleuchten (Bi-Xenon) S40/V50 .....	78
Positionsleuchten/Standlicht, Schlussleuchten C30/C70 .....	79
Positionsleuchten/Standlicht, Schlussleuchten (Bi-Xenon) C30/C70.....	80
Bremsleuchten S40/V50 .....	81
Bremsleuchten C30/C70.....	82
Rückfahrcheinwerfer S40/V50 .....	83
Rückfahrcheinwerfer C30/C70 .....	84
Nebelscheinwerfer S40/V50 .....	85
Nebelscheinwerfer C30/C70 .....	86
Nebelscheinwerfer LHD Japan S40/V50 .....	87
Nebelscheinwerfer LHD Japan C30/C70 .....	88
Sicherheitsbeleuchtung .....	89
Innenbeleuchtung C30/S40/V50 1:2.....	90
Innenbeleuchtung C70 1:2.....	92
Instrumenten- und Reglerbeleuchtung.....	94
Zusatzbeleuchtung .....	95

## Inhalt 2:3

### Gruppe 36 Sonstige elektrische Ausrüstung

Blinker und Warnblinkanlage S40/V50 .....	96
Blinker und Warnblinkanlage (Bi-Xenon) S40/V50 .....	97
Blinker und Warnblinkanlage C30/C70 .....	98
Blinker und Warnblinkanlage (Bi-Xenon) C30/C70 .....	99
Wisch-/Waschanlage Windschutzscheibe .....	100
Waschanlage Scheinwerfer .....	101
Wisch-/Waschanlage Heckscheibe C30/V50 .....	102
Regensensor .....	103
Schlüsselloses Fahrzeug C30/S40/V50 1:2 .....	104
Schlüsselloses Fahrzeug C70 1:2 .....	106
Einparkhilfe hinten .....	108
Einparkhilfe vorne .....	109
Elektronische Anlasssperr (Immobilizer)/ Lenksäulenschlossmodul (SCL) .....	110
Signalhorn.....	111
Alarmanlage C30.....	112
Alarmanlage S40/V50.....	113
Alarmanlage C70.....	114
Alkoholsperre.....	115
Zubehörelektronikmodul (AEM).....	116

### Gruppe 37 Leitungen und Sicherungen

Steckdose 12V C30/S40/V50 .....	117
Steckdose 12 V C70 .....	118
Diagnosesystem .....	119
Kabelbaum Anhängerkupplung 4-polig S40/V50.....	120
Kabelbaum Anhängerkupplung 4-polig C30/C70 .....	121
Kabelbaum Anhängerkupplung 7-polig S40/V50.....	122
Kabelbaum Anhängerkupplung 7-polig C30/C70 .....	123
Kabelbaum Anhängerkupplung 13-polig S40/V50/C70 .....	124
Kabelbaum Anhängerkupplung 13-polig C30 .....	125
Steuergerät USB (AUU).....	126

### Gruppe 38 Instrumentierung

Kombinationsinstrument .....	127
Sicherheitsgurterinnerung S40/V50.....	128
Sicherheitsgurterinnerung C30/C70 .....	129

### Gruppe 39 Sonstiges

Audio C30/S40/V50 .....	130
Audio C70.....	131
Audio High Performance/Premium Sound C30/S40/V50 1:2 .....	132
Audio High Performance/Premium Sound C70 1:2 ...	134
Mobiltelefon 1:2 .....	136

Multimedia und Verkehrsinformation .....	138
Satellitenradio .....	139
Freisprecheinrichtung Universal, Audio .....	140
Freisprecheinrichtung Universal, Audio High Performance/Premium Sound.....	141
Freisprecheinrichtung Max mit Adapter .....	142
Freisprecheinrichtung Max.....	143
Subwoofer.....	144
Navigationssystem, tragbar .....	145

### Gruppe 43 Getriebe

Automatikgetriebe AW55-51 .....	146
Getriebe M66 .....	147
Differential-Elektronikmodul (DEM) S40/V50.....	148

### Gruppe 59 Bremsanlage

Bremssteuerungssystem und STC .....	149
Bremssteuerungssystem und DSTC.....	150

### Gruppe 64 Lenkung

Elektronische Servolenkung .....	151
----------------------------------	-----

### Gruppe 83 Türen und Klappen

Zentralverriegelung Vordertüren C30/S40/V50.....	152
Zentralverriegelung Fondtüren S40/V50.....	153
Zentralverriegelung C70 .....	154
Zentralverriegelung Heckklappe C30.....	155
Zentralverriegelung Heckklappe S40/V50 .....	156
Zentralverriegelung Heckklappe C70.....	157
Zentralverriegelung Aufbewahrungsfach C70.....	158
Kindersicherung S40/V50 .....	159
Zentralverriegelung Tankdeckel.....	160
Fernempfänger Zentralverriegelung C30/S40/V50 ....	161
Fernempfänger Zentralverriegelung C70.....	162
Fensterheber Vordertüren C30/S40/V50 .....	163
Fensterheber Vordertüren C70.....	164
Fensterheber Fondtüren S40/V50 .....	165
Elektrisches Schiebedach C30/S40/V50 .....	166
Elektrisch verstellbares Verdeck C70 .....	167

### Gruppe 84 Zierstücke außen u. dgl.

Elektrisch verstellbare Rückspiegel C30/S40/V50.....	168
Elektrisch verstellbare Rückspiegel C70.....	169
Elektrisch beheizbare Rückspiegel.....	170
Elektrisch beheizbare Heckscheibe .....	171
Blind Spot Information System.....	172

# Inhalt 3:3

## Gruppe 85 Einrichtung

Elektrisch verstellbarer Fahrersitz mit Speicherfunktion, LHD S40/V50 .....	173
Elektrisch verstellbarer Fahrersitz mit Speicherfunktion, RHD S40/V50 .....	174
Elektrisch verstellbarer Fahrersitz mit Speicherfunktion, LHD C30/C70.....	175
Elektrisch verstellbarer Fahrersitz mit Speicherfunktion, RHD C30/C70 .....	176
Elektrisch verstellbarer Beifahrersitz mit Speicherfunktion, LHD C30/C70.....	177
Elektrisch verstellbarer Beifahrersitz mit Speicherfunktion, RHD C30/C70 .....	178
Elektrisch verstellbarer Fahrersitz LHD S40/V50 .....	179
Elektrisch verstellbarer Fahrersitz RHD S40/V50.....	180
Elektrisch verstellbarer Beifahrersitz LHD S40/V50 .....	181
Elektrisch verstellbarer Beifahrersitz RHD S40/V50.....	182
Elektrisch beheizbare Sitze .....	183

## Gruppe 87 Klimaanlage

Klimaanlage 4-CYL, Benzin 1:2.....	184
Klimaanlage Diesel 1,6l und 2,0l 1:2 .....	186
Klimaanlage 5-CYL 1:2.....	188
Klimaanlage PTC-Element .....	190
Standheizung, Zusatzheizung .....	191
Relais elektrische Motorheizung.....	192
Elektrische Motorheizung Flexifuel.....	193

## Gruppe 88 Innenausstattung

Supplemental Restraint System (SRS) C30/S40/V50 1:2 .....	194
Supplemental Restraint System (SRS) C70 1:2.....	196
Innenrückspiegel mit automatischer Abblendfunktion.....	198

<b>Steckverbinder .....</b>	<b>199</b>
-----------------------------	------------

<b>Abzweigpunkte .....</b>	<b>241</b>
----------------------------	------------

## Kabelbaumführung im Fahrzeug

Kabelbaum Motor, Benzin 4-CYL 1,6 .....	252
Kabelbaum Motor, Benzin 4-CYL 1,8 .....	252
Kabelbaum Motor, Benzin 5-CYL .....	253

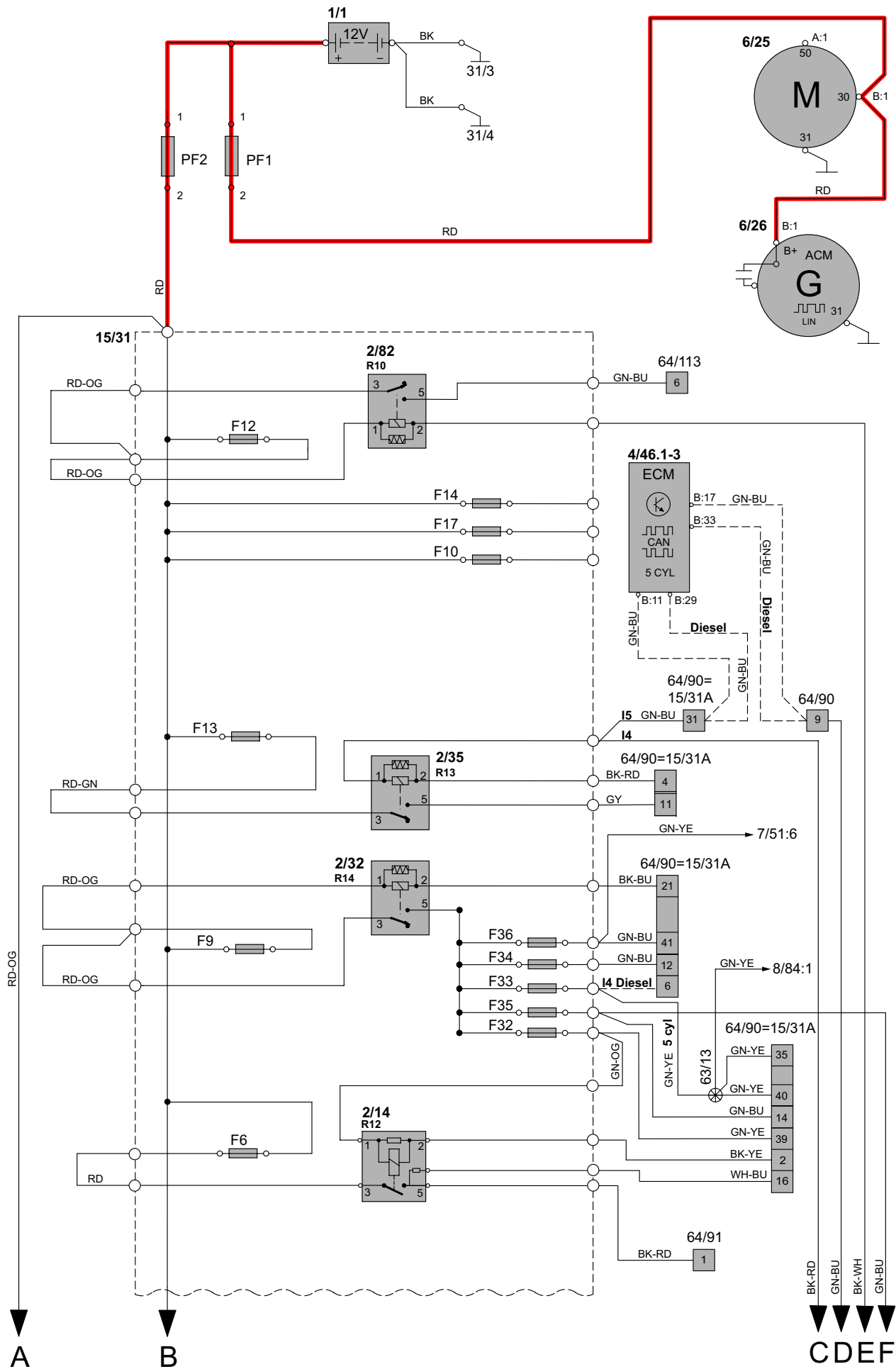
Kabelbaum Motor, Benzin 5-CYL Turbo.....	253
Kabelbaum Motor, Diesel 1,6l.....	254
Kabelbaum Motor, Diesel 2,0l.....	254
Kabelbaum Motor, Diesel 2,4l.....	255
Kabelbaum Motorraum, 4-CYL .....	256
Kabelbaum Motorraum, 5-CYL .....	256
Kabelbaum Armaturenbrett, LHD.....	257
Kabelbaum Armaturenbrett, RHD .....	257
Kabelbaum Boden, C30 LHD.....	258
Kabelbaum Boden, C30 RHD .....	259
Kabelbaum Boden, S40 LHD .....	260
Kabelbaum Boden, S40 RHD .....	261
Kabelbaum Boden, V50 LHD .....	262
Kabelbaum Boden, V50 RHD .....	263
Kabelbaum Boden, C70 LHD.....	264
Kabelbaum Boden, C70 RHD .....	265
Kabelbaum Decke, C30 .....	266
Kabelbaum Decke, S40 .....	266
Kabelbaum Decke, V50 .....	267
Kabelbaum Decke, C70 .....	267
Kabelbaum Tunnel, C30/S40/V50 .....	268
Kabelbaum Tunnel, C70 .....	268
Kabelbaum Fahrertür, C30 .....	269
Kabelbaum Beifahrertür, C30 .....	269
Kabelbaum Fahrertür, S40/V50 .....	270
Kabelbaum Beifahrertür, S40/V50 .....	270
Kabelbaum Fahrertür, C70 .....	271
Kabelbaum Fahrertür Zusatz, C70.....	271
Kabelbaum Beifahrertür, C70 .....	272
Kabelbaum Beifahrertür Zusatz, C70.....	272
Kabelbaum Fondtür, rechts S40/V50.....	273
Kabelbaum Fondtür, links S40/V50 .....	273
Kabelbaum hintere Seitenverkleidung, links C70 .....	274
Kabelbaum hintere Seitenverkleidung, rechts C70.....	274
Kabelbaum Heckklappe, C30 .....	275
Kabelbaum Heckklappe, S40.....	275
Kabelbaum Heckklappe, V50.....	276
Kabelbaum Heckklappe, C70 .....	276

<b>Bauteilabbildungen .....</b>	<b>277</b>
---------------------------------	------------

<b>Index 1:2.....</b>	<b>333</b>
-----------------------	------------

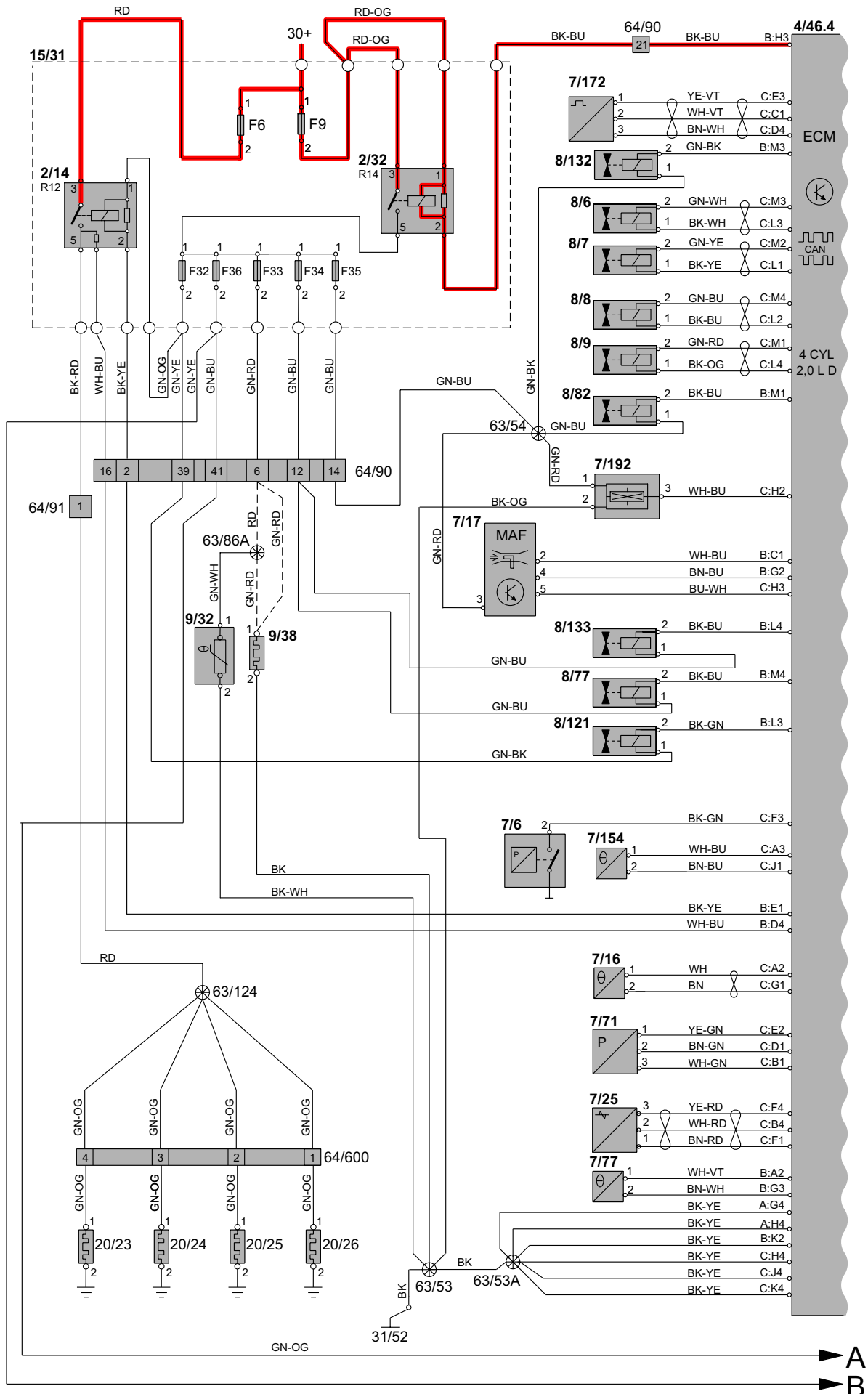
<b>Bauteilliste 1:6 .....</b>	<b>335</b>
-------------------------------	------------

# Stromverteilung 1:2 Übersicht

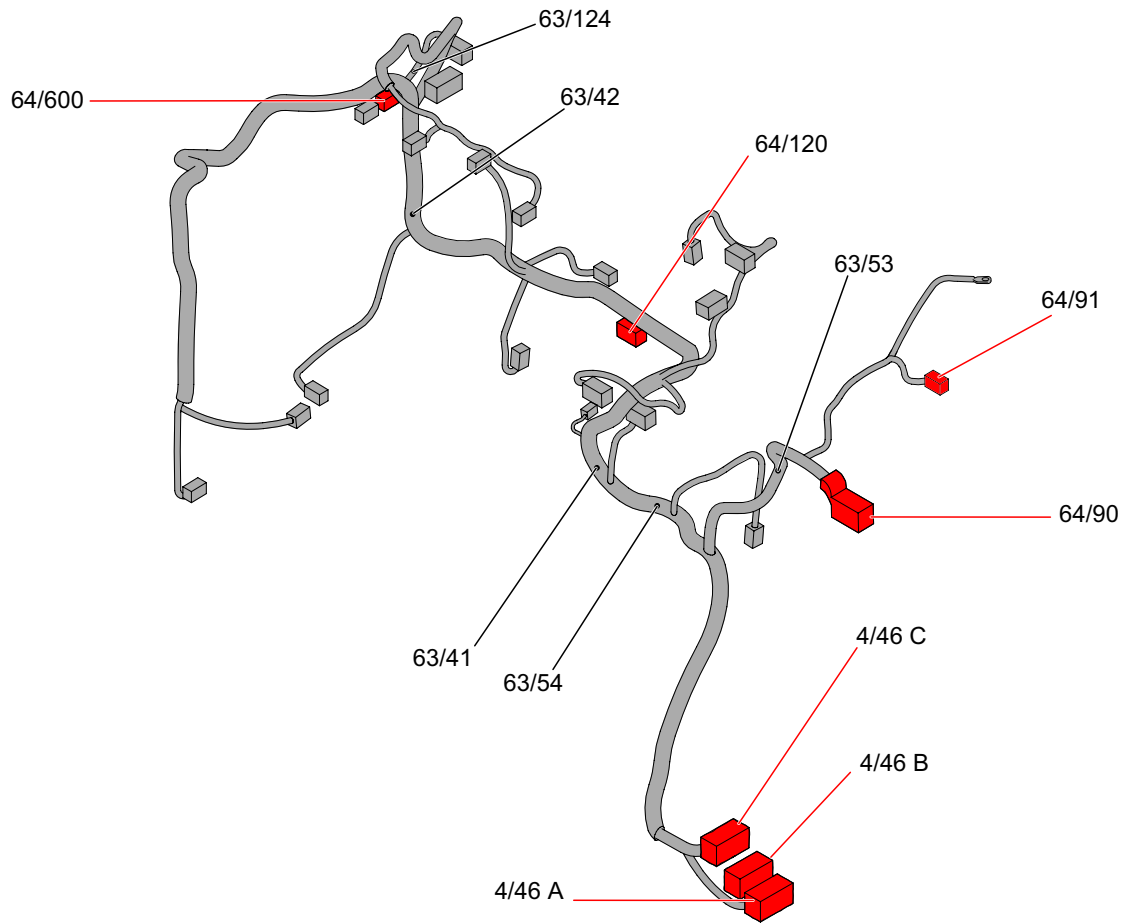


# Gruppe 23 Kraftstoffanlage

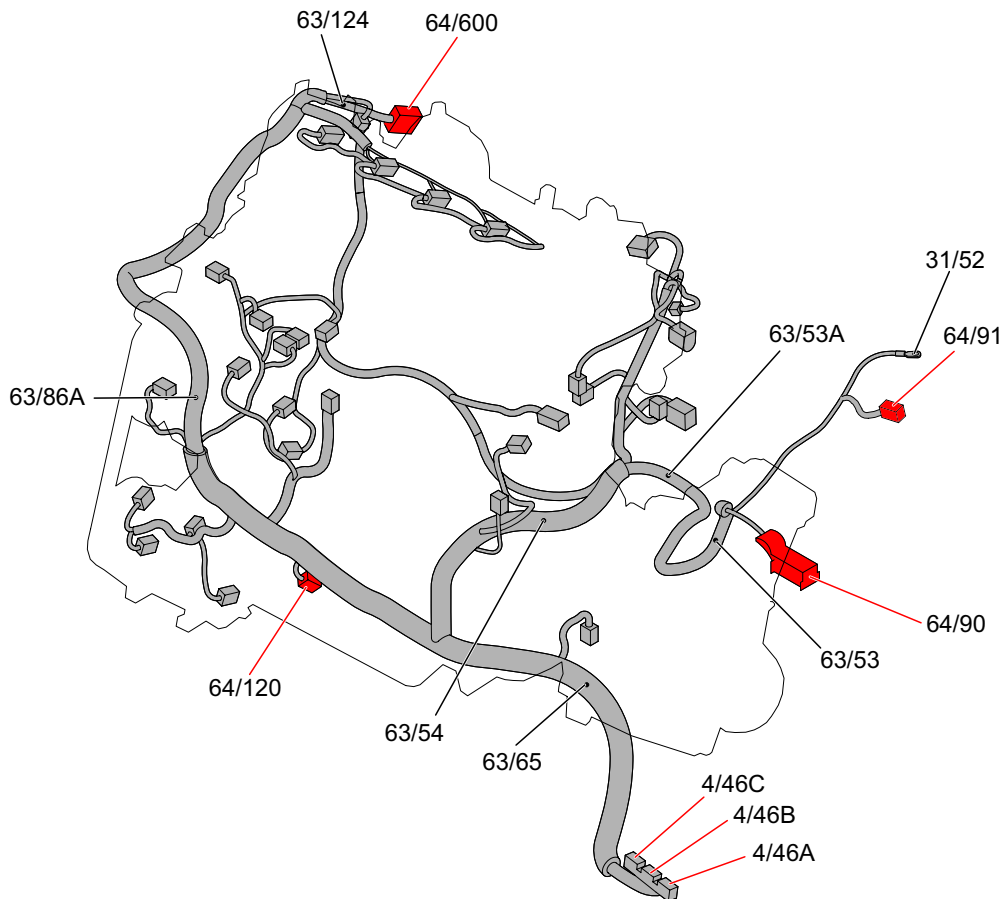
## Motorsteuerungssystem Diesel 4-CYL 2,0l 1:2



## Kabelbaumführung im Fahrzeug Kabelbaum Motor, Diesel 1,6l



## Kabelbaumführung im Fahrzeug Kabelbaum Motor, Diesel 2,0l



VOLVO C30, S40, V50 und C70

# **SCHALTPLAN 2008** ERGÄNZUNG



TP 39126052