



**VW ID.3**  
(ab 11.2019)



**Elektrische Anlage**



## Inhaltsverzeichnis

<b>00 - Technische Daten</b>	<b>1</b>
<b>1 Sicherheits- und Reparaturhinweise</b>	<b>1</b>
1.1 Sicherheitshinweise	1
1.2 Reparaturhinweise	1
<b>2 Elektrische Bauteile</b>	<b>2</b>
2.1 Diagnoseeinstiege	2
<b>27 - Anlasser, Stromversorgung, GRA</b>	<b>3</b>
<b>1 Sicherheits- und Reparaturhinweise</b>	<b>3</b>
1.1 Sicherheitshinweise	3
1.2 Reparaturhinweise	3
<b>2 Batterie</b>	<b>4</b>
2.1 Montageübersicht - Batterie	4
2.2 Batterie A aus- und einbauen	4
2.3 Batterie ab- und anklennen	9
2.4 Batterieträger aus- und einbauen	12
2.5 Batterie A prüfen	12
2.6 Batterie A laden	14
2.7 Masseleitung mit Steuergerät für Batterieüberwachung J367 aus- und einbauen	15
2.8 Steuergerät für Batterieüberwachung J367 Inbetriebnahme	16
<b>90 - Armaturen, Instrumente</b>	<b>17</b>
<b>1 Sicherheits- und Reparaturhinweise</b>	<b>17</b>
1.1 Sicherheitshinweise	17
1.2 Reparaturhinweise	17
<b>2 Schalttafeleinsatz</b>	<b>18</b>
2.1 Montageübersicht - Steuergerät mit Anzeigeeinheit für Fahrerinformationssystem	18
2.2 Montageübersicht - Frontscheibenprojektion (Head-up-Display)	18
2.3 Steuergerät mit Anzeigeeinheit für Fahrerinformationssystem J1254 aus- und einbauen	19
2.4 Steuergerät für Frontscheibenprojektion (Head-up-Display) J898 aus- und einbauen	20
2.5 Steuergerät für Frontscheibenprojektion (Head-up-Display) J898 kalibrieren	23
<b>3 Signalhorn</b>	<b>27</b>
3.1 Montageübersicht - Signalhorn	27
3.2 Signalhorn und Doppeltonhorn H1 aus- und einbauen	27
<b>92 - Scheibenwisch- und -waschanlage</b>	<b>29</b>
<b>1 Sicherheits- und Reparaturhinweise</b>	<b>29</b>
1.1 Sicherheitshinweise	29
1.2 Reparaturhinweise	29
<b>2 Frontscheibenwischanlage</b>	<b>30</b>
2.1 Montageübersicht - Frontscheibenwischanlage	30
2.2 Scheibenwischer in Servicestellung bringen	31
2.3 Scheibenwischerblatt aus- und einbauen	31
2.4 Scheibenwischerarme aus- und einbauen	32
2.5 Scheibenwischerarme einstellen	34
2.6 Scheibenwischermotor aus- und einbauen	36
2.7 APS Funktion deaktivieren	37
2.8 Sensor für Regen- und Lichterkennung G397 aus- und einbauen	37
<b>3 Frontscheibenwaschanlage</b>	<b>42</b>
3.1 Montageübersicht - Frontscheibenwaschanlage	42
3.2 Waschwasserbehälter aus- und einbauen	43
3.3 Scheibenwaschpumpe V59 aus- und einbauen	44



3.4	Spritzdüsen aus- und einbauen	45
3.5	Spritzdüsen einstellen	46
<b>4</b>	<b>Heckscheibenwischanlage</b>	<b>47</b>
4.1	Montageübersicht - Heckscheibenwischanlage	47
4.2	Scheibenwischerblatt aus- und einbauen	47
4.3	Scheibenwischerarm aus- und einbauen	48
4.4	Scheibenwischerarm einstellen	49
4.5	Motor für Heckscheibenwischer V12 aus- und einbauen	50
<b>5</b>	<b>Heckscheibenwaschanlage</b>	<b>52</b>
5.1	Montageübersicht - Heckscheibenwaschanlage	52
5.2	Spritzdüse aus- und einbauen, Heckscheibenwaschanlage	52
<b>6</b>	<b>Waschwasserleitungen</b>	<b>54</b>
6.1	Waschwasserleitungen in Stand setzen	54
<b>94</b>	<b>Leuchten, Lampen, Schalter - außen</b>	<b>56</b>
<b>1</b>	<b>Sicherheits- und Reparaturhinweise</b>	<b>56</b>
1.1	Sicherheitshinweise	56
1.2	Reparaturhinweise	56
<b>2</b>	<b>Scheinwerfer</b>	<b>57</b>
2.1	Montageübersicht - Scheinwerfer, LED	57
2.2	Montageübersicht - Scheinwerfer, LED-Matrix	59
2.3	Montageübersicht - Reparatursatz für Scheinwerfergehäuse	61
2.4	Scheinwerfer aus- und einbauen	62
2.5	Scheinwerfer einstellen	63
2.6	Lampe für Blinklicht vorn M5/M7 aus- und einbauen, LED	64
2.7	Lampe für Blinklicht vorn M5/M7 aus- und einbauen, LED-Matrix	65
2.8	Reparatursatz für Scheinwerfergehäuse einbauen	65
2.9	Stellmotor für Leuchtweitenregelung V48/V49 aus- und einbauen	66
2.10	Stellmotor für Leuchtweitenregelung V48/V49 aus- und einbauen	68
2.11	LED-Modul für Tagesfahrlicht und Standlicht L176/L177 aus- und einbauen	70
2.12	Leistungsmodul 1 für LED-Scheinwerfer A27/A31 aus- und einbauen	72
2.13	Lichtleiter für Konturbeleuchtung im Kühlergrill vorn L362/L363 aus- und einbauen	73
2.14	Lüfter für Scheinwerfer V407/V408 aus- und einbauen	74
<b>3</b>	<b>Schlussleuchten</b>	<b>77</b>
3.1	Montageübersicht - Schlussleuchten Karosserie	77
3.2	Montageübersicht - Schlussleuchten Heckklappe	78
3.3	Schlussleuchte MX3/MX4 aus- und einbauen	79
3.4	Nebelschlussleuchte X3 aus- und einbauen	80
3.5	Blende für Schlussleuchte aus- und einbauen	80
<b>4</b>	<b>LED Modul für Ladesteckdose</b>	<b>82</b>
4.1	LED-Modul für Ladesteckdose 1 L263 aus- und einbauen	82
<b>5</b>	<b>Hochgesetzte Bremsleuchte</b>	<b>83</b>
5.1	Montageübersicht - Hochgesetzte Bremsleuchte	83
5.2	Lampe für hochgesetzte Bremsleuchte M25 aus- und einbauen	83
<b>6</b>	<b>Zugangs- und Startberechtigung</b>	<b>85</b>
6.1	Einbauorteübersicht - Zugangs- und Wegfahrberechtigungs-System	85
6.2	Einbauorteübersicht - Schlüsselloses Zugangsberechtigungs-System	87
6.3	Montageübersicht - Steuergerät für Einbruchschutz	91
6.4	Steuergerät für Zugang und Startberechtigung J518 aus- und einbauen	92
6.5	Antenne 1 im Innenraum für Zugang und Startberechtigung R138 aus- und einbauen	94
6.6	Antenne im Kofferraum für Zugang und Startsystem R137 aus- und einbauen	95
6.7	Steuergerät 2 für Einbruchschutz J1192/Steuergerät 3 für Einbruchschutz J1193 aus- und einbauen	95
6.8	Steuergerät 4 für Einbruchschutz J1194/Steuergerät 5 für Einbruchschutz J1195 aus- und einbauen	96



6.9	Sensor für Türaußengriffberührung vorn links G605 aus- und einbauen	97
6.10	Sensor für Türaußengriffberührung vorn rechts G606 aus- und einbauen	97
6.11	Antenne für Zugang und Startberechtigung R200/R201 aus- und einbauen	97
<b>7</b>	<b>Schaltermodul Lenksäule</b>	<b>99</b>
7.1	Montageübersicht - Schaltermodul Lenksäule	99
7.2	Steuergerät für Lenksäulenelektronik J527 aus- und einbauen	100
7.3	Lesespule für WegfahrsicherungD2 aus- und einbauen	101
<b>8</b>	<b>Automatische Leuchtweitenregelung</b>	<b>102</b>
8.1	Montageübersicht - Automatische Leuchtweitenregelung	102
<b>9</b>	<b>Anhängervorrichtung</b>	<b>103</b>
9.1	Montageübersicht - Steckdose, Steuergerät für Anhängererkennung	103
9.2	Steuergerät für Anhängererkennung J345 aus- und einbauen	103
<b>10</b>	<b>sonstige Leuchten außen</b>	<b>105</b>
10.1	Kennzeichenleuchte X4/X5 aus- und einbauen	105
10.2	Montageübersicht - Leuchten im Außenspiegel	105
10.3	Lampe für Blinkleuchte im Außenspiegel L131/L132 aus- und einbauen	107
10.4	Einstiegleuchte im Außenspiegel W52/W53 aus- und einbauen	107
10.5	Montageübersicht - Leuchten im Türaußengriff	108
10.6	Lampe für Türaußengriffbeleuchtung aus- und einbauen	109
<b>96 - Leuchten, Lampen, Schalter - innen</b>		<b>111</b>
<b>1</b>	<b>Sicherheits- und Reparaturhinweise</b>	<b>111</b>
1.1	Sicherheitshinweise	111
1.2	Reparaturhinweise	111
<b>2</b>	<b>Leuchten</b>	<b>112</b>
2.1	Einbauorteübersicht - Leuchten in der Schalttafel	112
2.2	Einbauorteübersicht - Leuchten in den vorderen Türen	112
2.3	Einbauorteübersicht - Leuchten im Kofferraum	113
2.4	Einbauorteübersicht - Leuchten in der Mittelkonsole	114
2.5	Einbauorteübersicht - Leuchten in der Dachverkleidung	115
2.6	Fußraumleuchte K268 / K269 aus- und einbauen	116
2.7	Kontrollleuchte für SAFE-Funktion der Zentralverriegelung K133 aus- und einbauen	117
2.8	Kofferraumleuchte W3 aus- und einbauen	118
2.9	Beleuchteter Make-up-Spiegel für Fahrgastraum W49/W50 aus- und einbauen	119
2.10	Dynamische Lichtleiste 1 für Information in der Schalttafel L385 aus- und einbauen	119
2.11	Leuchte 1 für Ambientebeleuchtung der Mittelkonsole vorn L193 aus- und einbauen	120
2.12	Leuchte für Konturbeleuchtung der Schalttafel aus- und einbauen	121
<b>3</b>	<b>Bedienelemente</b>	<b>124</b>
3.1	Einbauorteübersicht - Bedienelemente in der Schalttafel	124
3.2	Einbauorteübersicht - Bedienelemente in den vorderen Türen	126
3.3	Einbauorteübersicht - Bedienelemente in den hinteren Türen	126
3.4	Einbauorteübersicht - Bedienelemente im Kofferraum	127
3.5	Einbauorteübersicht - Bedienelemente in der Dachverkleidung	128
3.6	Bedienungseinheit für Beleuchtung EX59 aus- und einbauen	129
3.7	Schaltermodul Schalttafel Mitte EX22 aus- und einbauen	133
3.8	Bedienungseinheit für Fensterheber in Fahrtür EX36 aus- und einbauen	133
3.9	Fensterheberschalter Beifahrtür EX27 aus und einbauen	134
3.10	Bedienungseinheit in der Tür hinten Fahrerseite/Beifahrerseite EX60/EX61 aus- und einbauen	135
3.11	Taster für Startanlage E378 aus- und einbauen	136
3.12	Dachmodul vorn WX3 aus- und einbauen	137
3.13	Innenleuchte hinten WX2 aus- und einbauen	137
<b>4</b>	<b>Diebstahlwarnanlage</b>	<b>139</b>
4.1	Montageübersicht - Innenraumüberwachung	139
4.2	Alarmhorn H12 aus- und einbauen	139



4.3	Sensor für DiebstahlwarnanlageG578 aus- und einbauen	140
<b>5</b>	<b>Zigarettenanzünder, Steckdose</b>	<b>142</b>
5.1	12-V-Steckdose U5/U19 aus- und einbauen	142
<b>97 - Leitungen</b>		<b>143</b>
<b>1</b>	<b>Sicherheits- und Reparaturhinweise</b>	<b>143</b>
1.1	Sicherheitshinweise	143
1.2	Reparaturhinweise	143
<b>2</b>	<b>Relaisträger, Sicherungsträger, E-Boxen</b>	<b>144</b>
2.1	Einbauorteübersicht - Relaissträger, Sicherungsträger, E-Boxen	144
2.2	Montageübersicht - Relaissträger, Sicherungsträger, E-Boxen	145
2.3	E-Box aus- und einbauen	147
2.4	Sicherungshalter A SA aus- und einbauen	148
2.5	Sicherungshalter B SB aus- und einbauen	150
2.6	Sicherungshalter C SC aus- und einbauen	152
<b>3</b>	<b>Steuergeräte</b>	<b>156</b>
3.1	Einbauorteübersicht - Steuergeräte	156
3.2	Montageübersicht - Bordnetzsteuergerät	157
3.3	Bordnetzsteuergerät J519 aus- und einbauen	159
3.4	Halter für Bordnetzsteuergerät J519 aus- und einbauen	161
3.5	Diagnose-Interface für Datenbus J533 aus- und einbauen	163
3.6	Lüfter für Steuergerät V274 aus- und einbauen	164
<b>4</b>	<b>Steckergehäuse</b>	<b>166</b>
4.1	Steckergehäuse zerlegen	166
<b>5</b>	<b>Kontaktflächen reinigen</b>	<b>167</b>
5.1	Batteriepolklemme und Batteriepol reinigen	167
5.2	Kontaktflächen konservieren	168
5.3	Kabelschuhe reinigen	169
5.4	Schraubverbindungen reinigen	170
<b>6</b>	<b>Leitungen</b>	<b>172</b>
6.1	Antennenleitungen reparieren	172
6.2	Reparatur einer 0,13 mm <sup>2</sup> - 6 mm <sup>2</sup> -Leitung	176
6.3	Reparatur einer 2,5 mm <sup>2</sup> -, 4 mm <sup>2</sup> - oder 6 mm <sup>2</sup> -Aluminiumleitung mit individuellem Quetschverbinder	180
6.4	Reparatur einer 10 mm <sup>2</sup> - oder 16 mm <sup>2</sup> -Leitung	183
6.5	Reparatur von Ethernetleitungen	187
6.6	Abschnittsreparatur elektrische Leitung	187
<b>7</b>	<b>Lichtwellenleiter</b>	<b>189</b>
7.1	Reparatur von Lichtwellenleitern	189
7.2	Lichtwellenleiter vom Leitungssatzstecker aus- und einbauen	192

## 2 Schalttafeleinsatz

### 2.1 Montageübersicht - Steuergerät mit Anzeigeeinheit für Fahrerinformationssystem

#### 1 - Spaltabdeckung Schalttafeleinsatz

- ☐ ⇒ Karosserie-Montagearbeiten Innen; Rep.-Gr. 68; Ablagen/Abdeckungen; Montageübersicht - Lenksäulenverkleidung

#### 2 - Blende Steuergerät mit Anzeigeeinheit für Fahrerinformationssystem -J1254-

#### 3 - Schraube

- ☐ 6 Stück
- ☐ 3 Nm

#### 4 - Steuergerät für Lenksäulenelektronik -J527-

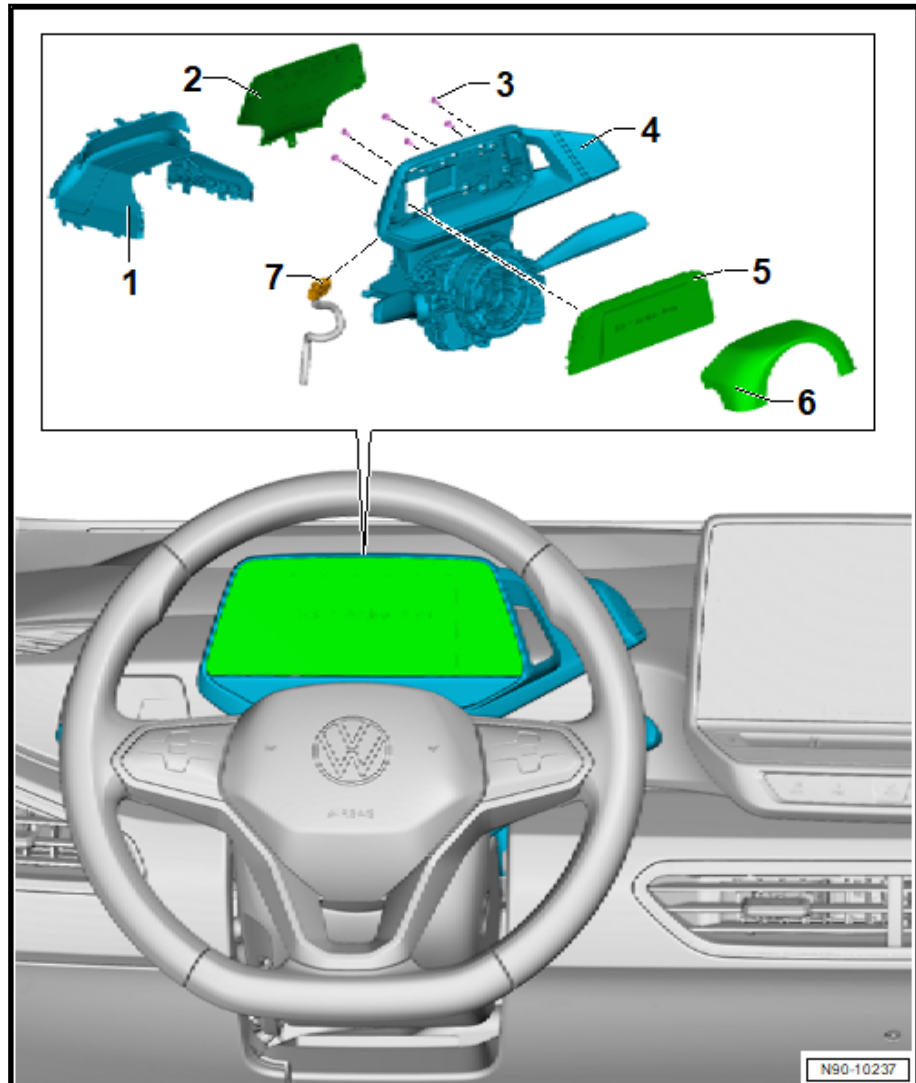
- ☐ ⇒ Rep.-Gr. 94; Steuergerät für Lenksäulenelektronik J527 aus- und einbauen

#### 5 - Steuergerät mit Anzeigeeinheit für Fahrerinformationssystem -J1254-

- ☐ ⇒ Rep.-Gr. 90; Steuergerät mit Anzeigeeinheit für Fahrerinformationssystem J1254 aus- und einbauen

#### 6 - Lenksäulenverkleidung oben

- ☐ ⇒ Karosserie-Montagearbeiten Innen; Rep.-Gr. 68; Ablagen/Abdeckungen; Montageübersicht - Lenksäulenverkleidung



#### 7 - Elektrische Steckverbindung für Steuergerät mit Anzeigeeinheit für Fahrerinformationssystem -J1254-

### 2.2 Montageübersicht - Frontscheibenprojektion (Head-up-Display)



## 4 Heckscheibenwischanlage

### 4.1 Montageübersicht - Heckscheibenwischanlage

1 - Abdeckkappe

2 - Mutter

- 12 Nm

3 - Scheibenwischerarm

- ⇒ Rep.-Gr. 92; Scheibenwischerarm aus- und einbauen

4 - Scheibenwischerblatt

- ⇒ Rep.-Gr. 92; Scheibenwischerblatt aus- und einbauen

5 - Dichtung in der Heckscheibe

6 - Distanzstück

- 3 Stück

7 - Gummiring

- 3 Stück

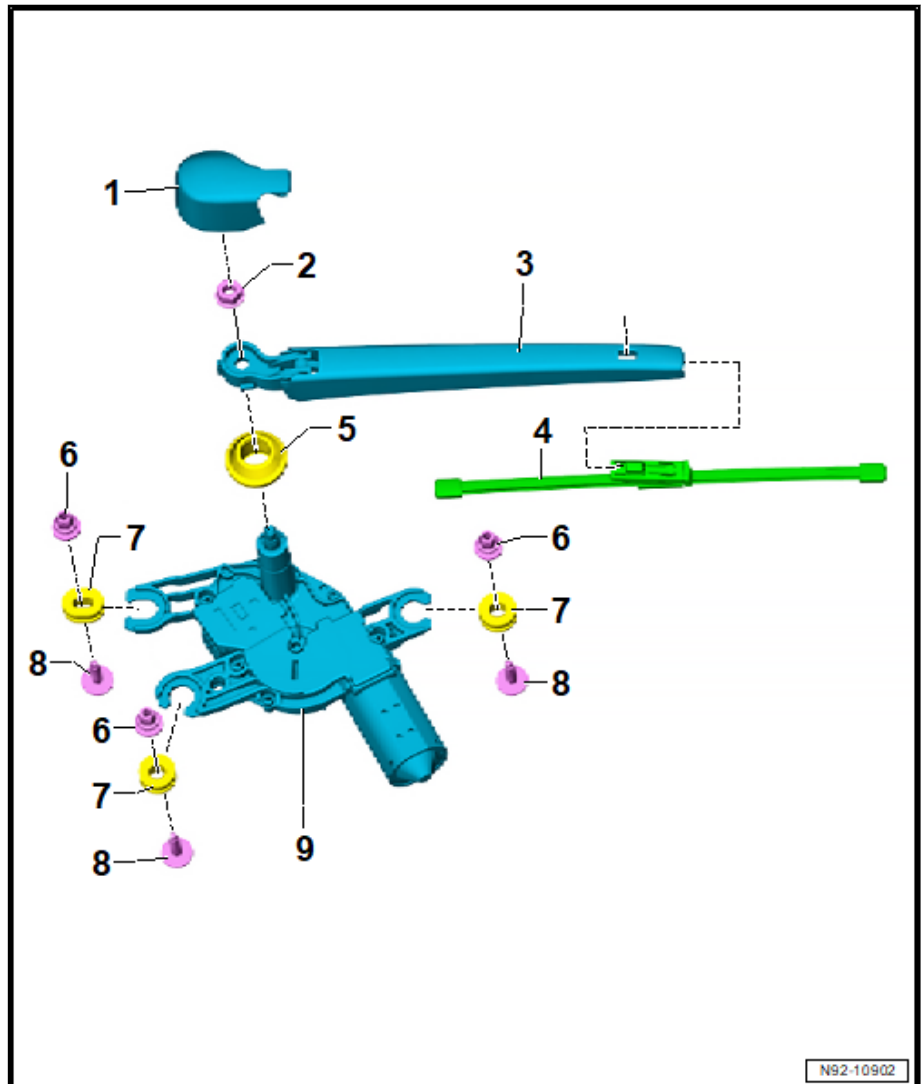
8 - Schraube

- 3 Stück

- 8 Nm

9 - Motor für Heckscheibenwischer -V12-

- ⇒ Rep.-Gr. 92; Motor für Heckscheibenwischer V12 aus- und einbauen



### 4.2 Scheibenwischerblatt aus- und einbauen

**HINWEIS**

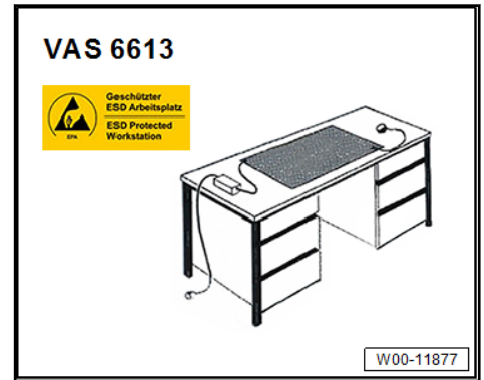
Beschädigungsgefahr der Heckscheibe.

- Ein ungewolltes Zurückklappen des Scheibenwischerarms verhindern.

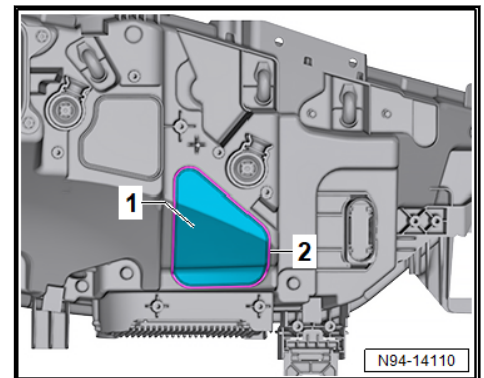
**HINWEIS**

Beschädigungsgefahr des Scheibenwischerblatts.

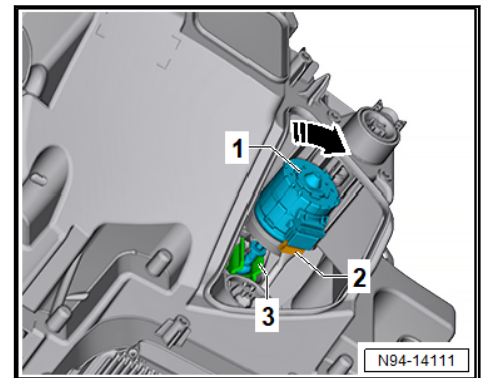
- Wischerblatt nur im Bereich der Wischerblattbefestigung anfassen, um es von der Heckscheibe abzuheben.



- Einstellschrauben zur Höhenverstellung Scheinwerfer bis zum Anschlag nach rechts drehen.
- Gehäusedeckel -1- entlang der Sollbruchlinie -2- mit einem Hammer vorsichtig lösen.



- Gehäusedeckel -1- vom Scheinwerfer abnehmen.
- Stellmotor -1- entriegeln:



- ◆ Am Scheinwerfer links in -Pfeilrichtung- drehen.
- ◆ Am Scheinwerfer rechts entgegen -Pfeilrichtung- drehen.
- Stellmotor -1- nach unten schwenken, sodass der Kugelkopf nach oben aus Aufnahme Kugelkopf -3- geschoben wird.
- Stellmotor -1- nach hinten aus Scheinwerfer herausziehen, bis elektrische Steckverbindung -2- zugänglich ist.
- Elektrische Steckverbindung -2- trennen.
- Stellmotor -1- herausnehmen.