



VW ID.3
(ab 11.2019)



Karosserie-Montagearbeiten Außen

Inhaltsverzeichnis

00 - Technische Daten	1
1 Sicherheits- und Reparaturhinweise	1
1.1 Sicherheitshinweise	1
1.2 Reparaturhinweise	1
2 Elektrische Bauteile	2
2.1 Diagnoseeinstiege	2
3 Reparaturhinweise	3
3.1 Klebeflächen für Klebebänder	3
4 Allgemeine Hinweise	5
4.1 Allgemeine Hinweise für Anwendung von Klebstoffen	5
5 Technische Daten	7
5.1 Spaltmaße Karosserie vorn	7
5.2 Spaltmaße Karosserie seitlich	7
5.3 Spaltmaße Karosserie hinten	8
5.4 Spaltmaße Karosserie Dach	9
50 - Karosserie vorn	11
1 Sicherheits- und Reparaturhinweise	11
1.1 Sicherheitshinweise	11
1.2 Reparaturhinweise	11
2 Schlossträger	12
2.1 Montageübersicht - Schlossträger	12
2.2 Schlossträger aus- und einbauen	12
2.3 Träger Aufnahme für Scheinwerfer aus- und einbauen	14
3 Kotflügel	15
3.1 Montageübersicht - Kotflügel	15
3.2 Kotflügel aus- und einbauen	16
3.3 Kotflügelstrebe aus- und einbauen	18
3.4 Schließteil aus- und einbauen	19
3.5 Halter Deformationselement	20
4 Stirnwand	22
4.1 Montageübersicht - Stirnwand	22
4.2 Montageübersicht - Wasserkastenabdeckung	22
4.3 Stirnwand aus- und einbauen	23
4.4 Wasserkastenabdeckung aus- und einbauen	24
55 - Deckel, Klappen	26
1 Sicherheits- und Reparaturhinweise	26
1.1 Sicherheitshinweise	26
1.2 Reparaturhinweise	26
2 Frontklappe	27
2.1 Montageübersicht - Frontklappe	27
2.2 Montageübersicht - Bowdenzug	27
2.3 Frontklappe aus- und einbauen	28
2.4 Frontklappe einstellen	29
2.5 Frontklappenschloss aus- und einbauen	30
2.6 Betätigungshebel für Frontklappenschloss aus- und einbauen	31
2.7 Schließbügel aus- und einbauen	32
2.8 Scharnier aus- und einbauen	33
2.9 Scharnier einstellen	33
2.10 Schließbügel einstellen	34
2.11 Einstellpuffer einstellen	35



2.12	Frontklappenschloss einstellen	36
2.13	Bowdenzug aus- und einbauen	36
2.14	Stützstange aus- und einbauen	39
3	Heckklappe	41
3.1	Montageübersicht Heckklappe	41
3.2	Heckklappe aus- und einbauen	44
3.3	Heckklappe einstellen	48
3.4	Einstellpuffer unten einstellen	49
3.5	Schließbügel aus- und einbauen	50
3.6	Scharnier aus- und einbauen	51
3.7	Schließbügel einstellen	52
3.8	Schließeinheit für Heckklappe VX25 aus- und einbauen	53
3.9	Heckklappendichtung aus- und einbauen	54
3.10	Heckklappengriff aus- und einbauen	56
3.11	Einstellpuffer unten aus- und einbauen	56
3.12	Gasdruckfeder aus- und einbauen	57
3.13	Gasdruckfeder zur Entsorgung vorbereiten	58
3.14	Kugelbolzen aus- und einbauen	59
4	Ladeklappeneinheit	61
4.1	Montageübersicht - Ladeklappeneinheit	61
4.2	Ladeklappeneinheit aus- und einbauen	61
4.3	Ladeklappe aus- und einbauen	63
4.4	LED-Modul für Ladesteckdose 1 L263 aus- und einbauen	64
57	Türen vorn/Türeinbauteile/Zentralverriegelung	66
1	Sicherheits- und Reparaturhinweise	66
1.1	Sicherheitshinweise	66
1.2	Reparaturhinweise	66
2	Tür	67
2.1	Montageübersicht - Tür	67
2.2	Türinnendichtung aus- und einbauen	69
2.3	Türaußendichtung aus- und einbauen	71
2.4	Tür aus- und einbauen	71
2.5	Tür einstellen	74
2.6	Schließbügel einstellen	75
2.7	Türscharnier aus- und einbauen, Linkslenker	76
2.8	Türscharnier aus- und einbauen, Rechtslenker	78
2.9	Türfeststeller aus- und einbauen	79
3	Türeinbauteile	81
3.1	Montageübersicht - Türeinbauteile	81
3.2	Montageübersicht - Träger für Türeinbauteile	81
3.3	Montageübersicht - Türaußengriff EX6/EX7 und Schließeinheit VX21/VX22	82
3.4	Fensterhebermotor V147/V148 aus- und einbauen	85
3.5	Schließbügel aus- und einbauen	86
3.6	Türaußengriff EX6/EX7 aus- und einbauen	87
3.7	Türaußengriff EX6/EX7 zusammenbauen	88
3.8	Lagerbügel aus- und einbauen	89
3.9	Schließeinheit VX21/VX22 aus- und einbauen	91
3.10	Fensterführung aus- und einbauen	92
3.11	Träger für Türeinbauteile aus- und einbauen	93
3.12	Fensterschachtleiste innen aus- und einbauen	94
3.13	Fensterschachtleiste außen aus- und einbauen	96
3.14	Schließzylinder aus- und einbauen	97
3.15	Betätigungszug für Türaußenbetätigung aus- und einbauen	98
3.16	Betätigungszug für Türinnenbetätigung aus- und einbauen	99



4	Zentralverriegelung	101
4.1	Einbauorteübersicht - Zentralverriegelung	101
4.2	Türsteuergerät J386/J387 aus- und einbauen	103
4.3	Batterie für den Zündschlüssel aus- und einbauen	104
4.4	Stellelement für Hochvolt-Ladeklappenverriegelung F496 aus- und einbauen	104
58	Türen hinten/Türeinbauteile	106
1	Sicherheits- und Reparaturhinweise	106
1.1	Sicherheitshinweise	106
1.2	Reparaturhinweise	106
2	Tür	107
2.1	Montageübersicht - Tür	107
2.2	Tür aus- und einbauen	109
2.3	Tür einstellen	111
2.4	Schließbügel einstellen	113
2.5	Türscharnier aus- und einbauen	114
2.6	Türfeststeller aus- und einbauen	115
2.7	Türinnendichtung aus- und einbauen	116
2.8	Türfugendichtung aus- und einbauen	117
3	Türeinbauteile	119
3.1	Montageübersicht - Türeinbauteile	119
3.2	Montageübersicht - Träger für Türeinbauteile	119
3.3	Montageübersicht - Türaußengriff Tür hinten EX8/EX9 und Schließeinheit Tür hinten VX83/ VX84	120
3.4	Motor für Fensterheber hinten V471/V472 aus- und einbauen	122
3.5	Schließbügel aus- und einbauen	123
3.6	Türaußengriff Tür hinten EX8/EX9 aus- und einbauen	124
3.7	Türaußengriff Tür hinten EX8/EX9 zusammenbauen	125
3.8	Lagerbügel aus- und einbauen	126
3.9	Schließeinheit Tür hinten VX83/VX84 aus- und einbauen	127
3.10	Träger für Türeinbauteile aus- und einbauen	128
3.11	Fensterführung aus- und einbauen	129
3.12	Fensterschachtleiste außen aus- und einbauen	131
3.13	Fensterschachtleiste innen aus- und einbauen	133
3.14	Betätigungszug für Türaußenbetätigung aus- und einbauen	134
3.15	Betätigungszug für Türinnenbetätigung aus- und einbauen	135
60	Schiebe-/Ausstelldach	136
1	Sicherheits- und Reparaturhinweise	136
1.1	Sicherheitshinweise	136
1.2	Reparaturhinweise	136
2	Schiebedach	137
2.1	Montageübersicht - Glasdeckel	137
2.2	Montageübersicht - Sonnenschutzrollo	137
2.3	Rahmen mit Sonnenschutzrollo aus- und einbauen	139
2.4	Rahmen mit Sonnenschutzrollo zerlegen und zusammenbauen	139
2.5	Seilzüge für Sonnenschutzrollo aus- und einbauen	141
2.6	Sonnenschutzrollo aus- und einbauen	141
2.7	Steuergerät für Dachsystem J1355 aus- und einbauen	142
2.8	Steuergerät für Dachsystem J1355 anlernen	143
2.9	Stromlose Betätigung	143
2.10	Antriebseinheit für Sonnenschutzrollo VX455 aus- und einbauen	144
2.11	Glasdeckel aus- und einbauen	145
2.12	Mindestaushärtezeit für geklebte Glasdeckel	151
2.13	Einbauhinweise für geklebte Glasdeckel	151



3	Wasserablaufschläuche	154
3.1	Montageübersicht - Wasserablaufschläuche	154
3.2	Wasserablaufschläuche reinigen	154
3.3	Wasserablaufschläuche aus- und einbauen	155
3.4	Aufnahme für Wasserablaufschlauch aus- und einbauen	156
63	- Stoßfänger	158
1	Sicherheits- und Reparaturhinweise	158
1.1	Sicherheitshinweise	158
1.2	Reparaturhinweise	158
2	Stoßfänger vorn	159
2.1	Montageübersicht - Stoßfängerabdeckung	159
2.2	Montageübersicht - Stoßfängerträger	161
2.3	Stoßfängerabdeckung aus- und einbauen	162
2.4	Stoßfängerträger aus- und einbauen	163
2.5	Halter für Geber Parklenkassistent einbauen	165
2.6	Stoßfängerabdeckung in Stand setzen	168
2.7	Servicestellung des Stoßfängerträger durchführen und zurücksetzen	168
2.8	Abdeckung Radarsensor aus- und einbauen	169
2.9	Halter für Frontspoiler aus- und einbauen	171
2.10	Zierblende aus- und einbauen	172
2.11	Kennzeichenträger aus- und einbauen	172
2.12	Abdeckkappe Abschleppöse einteilig aus- und einbauen	173
2.13	Lufteinlassgitter Mitte aus- und einbauen	174
3	Stoßfänger hinten	175
3.1	Montageübersicht - Stoßfängerabdeckung	175
3.2	Montageübersicht - Stoßfängerträger	177
3.3	Stoßfängerabdeckung aus- und einbauen	177
3.4	Stoßfängerträger aus- und einbauen	179
3.5	Stoßfängerabdeckung in Stand setzen	179
3.6	Halter für Geber für Parklenkassistent einbauen	179
3.7	Spoiler für Stoßfängerabdeckung hinten aus- und einbauen	182
3.8	Zwangsentlüftung des Fahrgastraums aus- und einbauen	182
3.9	Zwangsentlüftung des Fahrgastraums prüfen	183
3.10	Kennzeichenträger aus- und einbauen	183
64	- Verglasung	185
1	Sicherheits- und Reparaturhinweise	185
1.1	Sicherheitshinweise	185
1.2	Reparaturhinweise	185
2	Reparaturhinweise	186
2.1	Mindestaushärtezeiten für geklebte Scheiben	186
2.2	Scheibeninstandsetzung	186
2.3	Einbauhinweise für geklebte Scheiben	186
2.4	Nicht zerstörte Scheiben zum Einbauen vorbereiten	188
2.5	Neue Scheiben zum Einbauen vorbereiten	189
2.6	Karosseriefansch zum Einbauen vorbereiten	191
2.7	Reinigung bei Verschmutzungen durch Klebstoff	193
2.8	Flansch zum Einbauen der Heckscheibe vorbereiten	193
2.9	Zerstörte Scheibe ausbauen	194
3	Frontscheibe	196
3.1	Montageübersicht - Frontscheibe	196
3.2	Frontscheibe aus- und einbauen	196
3.3	Zerstörte Frontscheibe ausbauen	202
4	Heckscheibe	203

4.1	Montageübersicht - Heckscheibe	203
4.2	Heckscheibe aus- und einbauen	204
4.3	Zerstörte Heckscheibe ausbauen	207
5	Seitenscheiben	208
5.1	Montageübersicht - Seitenscheibe vorn	208
5.2	Seitenscheibe vorn aus- und einbauen	208
5.3	Zerstörte Seitenscheibe vorn ausbauen	210
6	Türscheiben	211
6.1	Montageübersicht - Türscheibe vorn	211
6.2	Montageübersicht - Türscheibe hinten	211
6.3	Montageübersicht - Feststehende Türscheibe hinten	212
6.4	Türscheibe vorn aus- und einbauen	213
6.5	Türscheibe hinten aus- und einbauen	216
6.6	Feststehende Türscheibe hinten aus- und einbauen	218
66	- Außenausstattung	220
1	Sicherheits- und Reparaturhinweise	220
1.1	Sicherheitshinweise	220
1.2	Reparaturhinweise	220
2	Spoiler	221
2.1	Montageübersicht - Spoiler	221
2.2	Blende für Heckspoiler aus- und einbauen	221
2.3	Seitenspoiler aus- und einbauen	223
3	Leisten / Blenden / Verbreiterungen / Verkleidungen	224
3.1	Montageübersicht - Abdeckung für Frontklappe	224
3.2	Montageübersicht - Unterholmverkleidung	224
3.3	Montageübersicht - Wasserfangleiste	225
3.4	Abdeckung für Frontklappe aus- und einbauen	226
3.5	Wasserfangleiste aus- und einbauen	227
3.6	Halteleiste aus- und einbauen	228
3.7	Unterholmverkleidung aus- und einbauen	229
3.8	Abdeckung A-Säule aus- und einbauen	231
3.9	Blende A-Säule aus- und einbauen	232
3.10	Blende B-Säule Tür aus- und einbauen	233
4	Unterbodenverkleidung	237
4.1	Montageübersicht - Unterbodenverkleidungen 55, 62 kWh	237
4.2	Montageübersicht - Unterbodenverkleidungen 82 kWh	239
4.3	Unterfahrerschutz Hochvoltbatterie aus- und einbauen 55, 62 kWh	241
4.4	Unterfahrerschutz Hochvoltbatterie aus- und einbauen 82 kWh	243
4.5	Unterbodenverkleidung seitlich aus- und einbauen 55, 62 kWh	244
4.6	Unterbodenverkleidung seitlich aus- und einbauen 82 kWh	245
4.7	Unterbodenverkleidung vorn aus- und einbauen	247
4.8	Unterbodenverkleidung Mitte aus- und einbauen	247
4.9	Unterbodenverkleidung Mitte hinten aus- und einbauen	248
4.10	Unterbodenverkleidung hinten aus- und einbauen	249
4.11	Unterfahrerschutz aus- und einbauen	249
5	Dachleisten / Dachreling	251
5.1	Montageübersicht - Dachzierleiste	251
5.2	Dachzierleiste aus- und einbauen	251
5.3	Dachzierleiste hinten aus- und einbauen	252
6	Außenspiegel	255
6.1	Montageübersicht - Außenspiegel	255
6.2	Außenspiegel VX4/VX5 aus- und einbauen	257
6.3	Spiegelglas aus- und einbauen	258
6.4	Spiegelverstelleinheit aus- und einbauen	260



6.5	Spiegelkappe oben aus- und einbauen	260
6.6	Spiegelblende aus- und einbauen	261
7	Radhausschale	263
7.1	Montageübersicht - Radhausschale vorn	263
7.2	Montageübersicht - Radhausschale hinten	263
7.3	Radhausschale vorn aus- und einbauen	264
7.4	Radhausschale hinten aus- und einbauen	266
8	Schriftzüge und Embleme	267
8.1	Montageübersicht - Schriftzüge und Embleme	267
8.2	Emblem Front aus- und einbauen	267
8.3	Emblem am Heck aus- und einbauen	268
8.4	Schriftzüge am Heck aus- und einbauen	269
8.5	Schriftzüge und Embleme an den Seiten ersetzen	270
9	Fahrradträger	272
9.1	Montageübersicht - Fahrradträgeraufnahme	272
9.2	Fahrradträgeraufnahme aus- und einbauen	272
10	Dekorfolie / Schutzfolien	274
10.1	Dekorfolie ersetzen	274

1 - Heckklappe

- ⇒ Rep.-Gr. 55; Heckklappe aus- und einbauen
- ⇒ Rep.-Gr. 55; Heckklappe ersetzen
- ⇒ Rep.-Gr. 55; Heckklappe einstellen

2 - Schließeinheit für Heckklappe -VX25-

- mit Kontaktschalter in Heckklappe -F111-
- nur mit Schließeinheit für Heckklappe -VX25- ersetzbar
- ⇒ Rep.-Gr. 55; Schließeinheit für Heckklappe VX25 aus- und einbauen

3 - Schraube

- 2 Stück
- 20 Nm

4 - Einstellpuffer

- 2 Stück
- ⇒ Rep.-Gr. 55; Einstellpuffer unten aus- und einbauen
- ⇒ Rep.-Gr. 55; Einstellpuffer unten einstellen

5 - Kugelbolzen

- 2 Stück
- nach Demontage ersetzen
- ⇒ Rep.-Gr. 55; Kugelbolzen aus- und einbauen
- 20 Nm + 90°

6 - Gasdruckfeder

- ausstattungs-/baustandsabhängig
- ⇒ Rep.-Gr. 55; Gasdruckfeder aus- und einbauen

7 - Kugelbolzen

- 2 Stück
- nach Demontage ersetzen
- ⇒ Rep.-Gr. 55; Kugelbolzen aus- und einbauen
- 20 Nm + 90°

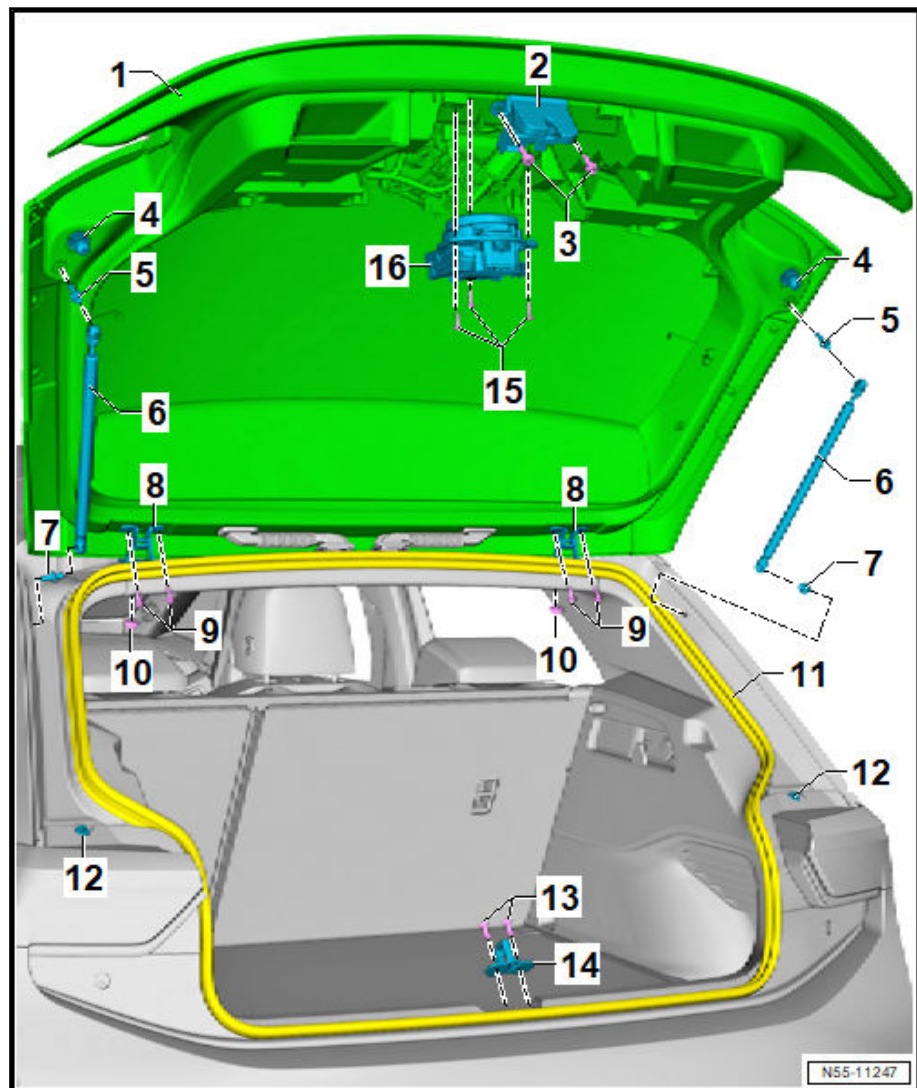
8 - Scharnier

- 2 Stück
- ⇒ Rep.-Gr. 55; Scharnier aus- und einbauen

9 - Schraube

- 4 Stück
- nach Demontage ersetzen
- 8 Nm + 45°

10 - Mutter



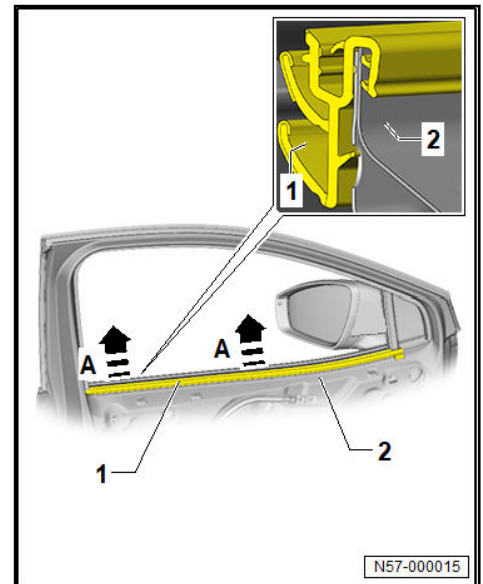


HINWEIS

Beschädigungsgefahr der Fensterschachtleiste innen durch fehlerhaften Ausbau.

Fensterschachtleiste innen kann sich verbiegen.

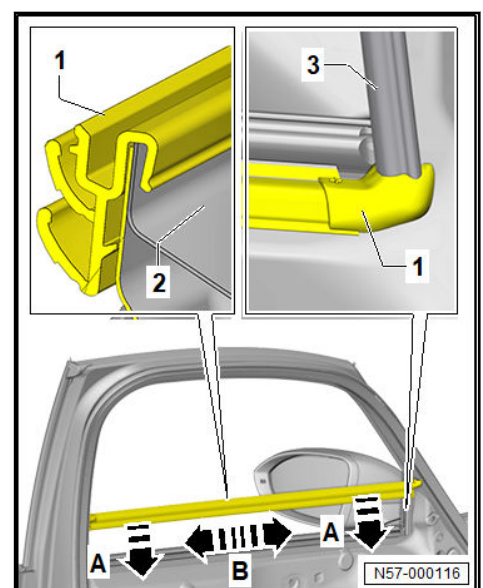
- Fensterschachtleiste vorsichtig abhebeln.
- Fensterschachtleiste innen -1- in -Pfeilrichtung A- gleichmäßig und ohne zu verbiegen vom Türflansch -2- abhebeln.



Einbauen

Bedingung

- Fensterschachtleiste innen -1- muss korrekt zur Fensterführung -3- positioniert werden.
- Fensterschachtleiste innen -1- in -Pfeilrichtung B- zwischen feststehender Türscheibe vorn und hinterem Teil der Fensterführung -3- ausmitteln.



- Fensterschachtleiste innen -1- in -Pfeilrichtung A- gleichmäßig von Hand auf Türflansch -2- drücken.