



Volvo V90
(ab 2017)



Motor B4204T35 2,0 Liter Benziner 235 kW

Inhalt

Einleitung	4
Handbuch.....	4
Symbole.....	6
Abbildungen	12
Konstruktion und Funktion.....	17
Allgemeines	17
Motor.....	17
Motor.....	27
Elektrischer Hinterachsantrieb (ERAD).....	27
Spezifikationen, mechanisch.....	53
Motor.....	53
Allgemeines.....	53
Schmier- und Ölsystem.....	58
Allgemeines.....	58
Einlass- und Abgassystem.....	61
Turbolader.....	61
Kühlanlage	62
Allgemeines.....	62
Ausbau, Auswechseln und Einbau	63
Motor.....	63
Allgemeines.....	63
Zylinderkopf.....	91
Steuerung	100
Kurbelmechanismus.....	149
Ölwanne.....	157
Motoraufhängung	164
Schmier- und Ölsystem.....	221
Allgemeines.....	221
Ölpumpe und Leitung	223
Ölfiler.....	227
Ölkühler.....	230
Kraftstoffanlage	236
Kraftstoffpumpe und Sieb.....	236
Kraftstofftank, Kraftstoffleitungen, Verdampfungssystem.....	245
Einspritzpumpe, Regler und Pumpenkupplung.....	268

Einspritzventil und Druckleitung.....	275
Einlass- und Abgassystem.....	288
Einlass- und Auspuffkrümmer	288
Schalldämpfer und Auspuffrohr	296
Katalysator und Abgasreinigung.....	302
Turbolader.....	321
Luftfilter und Drosselklappengehäuse	346
Kurbelgehäuseentlüftung.....	351
Kühlanlage	354
Kühler und Anschlüsse.....	354
Kühlmittelpumpe und Thermostat.....	374
Lüfter, Lüfterabdeckung und Kupplung.....	396
Ladeluftkühler und Anschluß	403
Kühlsystem Batterie HEV	415
Motorregelung.....	421
Gaspedalsteuerung.....	421
Zünd- und Regelsystem.....	423
Zündspule, Zündkerze, Zündleitung	423
Steuerungssystem, Zündung.....	426
Steuerungssystem, Kraftstoffversorgung.....	428
Überholungsanweisungen.....	456
Motor.....	456
Allgemeines.....	456
Zylinderblock.....	491
Steuerung	492
Kurbelmechanismus.....	506
Einlass- und Abgassystem.....	532
Katalysator und Abgasreinigung.....	532
Reinigung, Inspektion und Einstellen	534
Motor.....	534
Allgemeines.....	534
Zylinderkopf.....	535
Ventilmechanismus	538
Schmier- und Ölsystem.....	542
Allgemeines.....	542
Kraftstoffanlage.....	552
Allgemeines.....	552
Kraftstofftank, Kraftstoffleitungen, Verdampfungssystem.....	555

Einlass- und Abgassystem.....	561
Einlass- und Auspuffkrümmer	561
Schalldämpfer und Auspuffrohr	564
Turbolader.....	567
Kühlanlage	570
Kühler und Anschlüsse.....	570

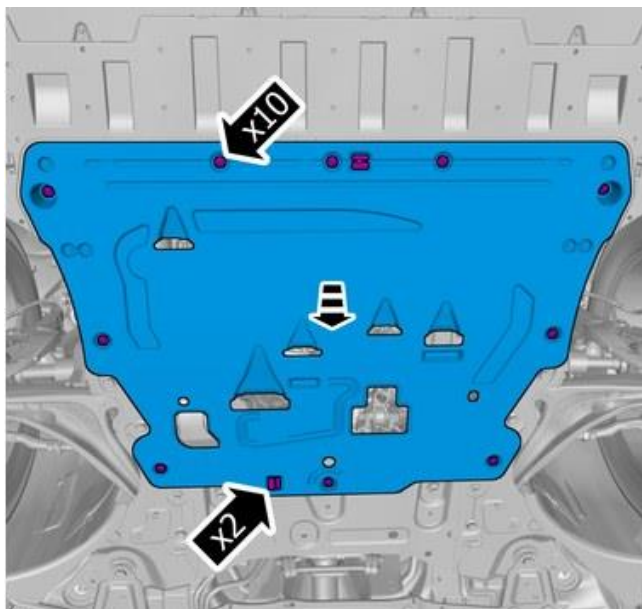
Ladeluftkühler und Anschluß

Auslassschlauch des Ladeluftkühlers

Entfernen

Achtung! Ausbauschritte in dieser Arbeitsanweisung können Einbaudetails beinhalten.

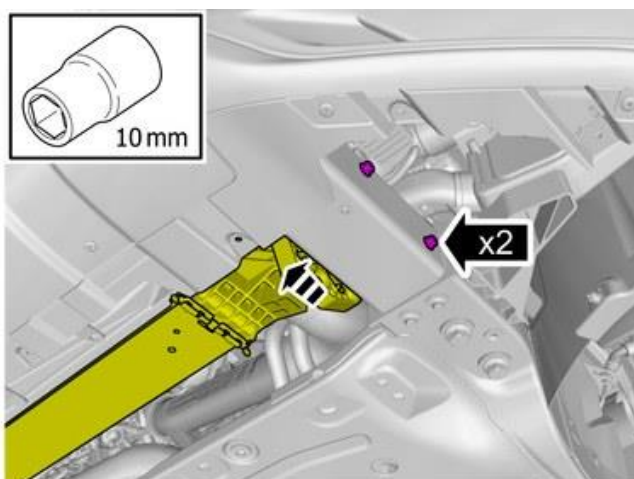
Den Windabweiser am Unterboden vorne entfernen Gemäß: Windabweiser - Unterboden vorne,



Die Schrauben entfernen.

Die Clips entfernen.

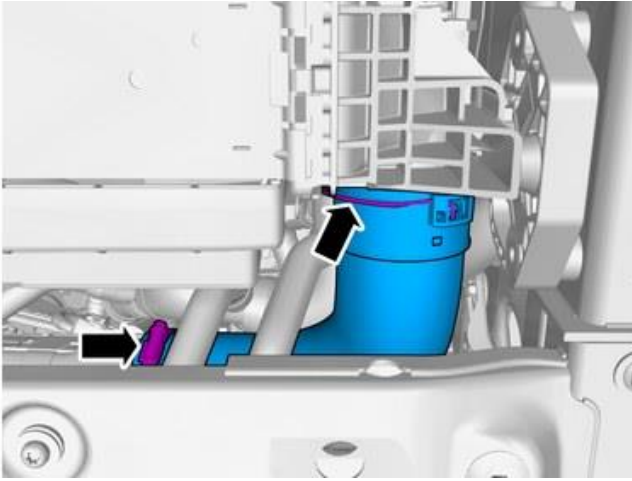
Das gekennzeichnete Teil entfernen.



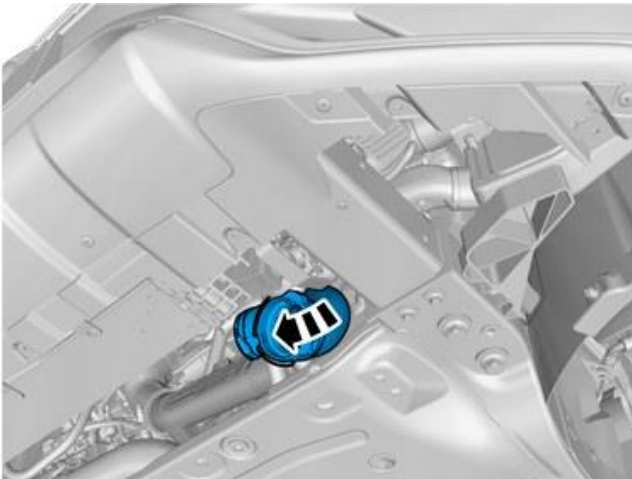
Die Schrauben entfernen.

Markiertes Teil beiseite klappen.

Anzugsdrehmoment: Ladeluftkühlerkonsole, an Stoßfängerträger, 20 Nm



Die Schlauchklemme lösen.
Die Verriegelung lösen.
Den Anschluss vom Doppelrohr entfernen.
Das gekennzeichnete Teil entfernen.



Das gekennzeichnete Teil entfernen.
Hinweis: Es kann erforderlich sein, das Bauteil zu drehen.
Bauteile in umgekehrter Reihenfolge einbauen.