



**Volvo S90**  
(ab 2017)



**Motor B4204T35 2,0 Liter Benziner 235 kW**

# Inhalt

Einleitung .....	4
Handbuch.....	4
Symbole.....	6
Abbildungen .....	12
Konstruktion und Funktion.....	17
Allgemeines .....	17
Motor.....	17
Motor.....	27
Elektrischer Hinterachsantrieb (ERAD).....	27
Spezifikationen, mechanisch.....	53
Motor.....	53
Allgemeines.....	53
Schmier- und Ölsystem.....	58
Allgemeines.....	58
Einlass- und Abgassystem.....	61
Turbolader.....	61
Kühlanlage .....	62
Allgemeines.....	62
Ausbau, Auswechseln und Einbau .....	63
Motor.....	63
Allgemeines.....	63
Zylinderkopf.....	91
Steuerung .....	100
Kurbelmechanismus.....	149
Ölwanne.....	157
Motoraufhängung .....	164
Schmier- und Ölsystem.....	221
Allgemeines.....	221
Ölpumpe und Leitung .....	223
Ölfiler.....	227
Ölkühler.....	230
Kraftstoffanlage .....	236
Kraftstoffpumpe und Sieb.....	236
Kraftstofftank, Kraftstoffleitungen, Verdampfungssystem.....	245
Einspritzpumpe, Regler und Pumpenkupplung.....	268

Einspritzventil und Druckleitung.....	275
<b>Einlass- und Abgassystem.....</b>	<b>288</b>
Einlass- und Auspuffkrümmer .....	288
Schalldämpfer und Auspuffrohr .....	296
Katalysator und Abgasreinigung.....	302
Turbolader.....	321
Luftfilter und Drosselklappengehäuse .....	346
Kurbelgehäuseentlüftung.....	351
<b>Kühlanlage .....</b>	<b>354</b>
Kühler und Anschlüsse.....	354
Kühlmittelpumpe und Thermostat.....	374
Lüfter, Lüfterabdeckung und Kupplung.....	396
Ladeluftkühler und Anschluß .....	403
Kühlsystem Batterie HEV .....	415
<b>Motorregelung.....</b>	<b>421</b>
Gaspedalsteuerung.....	421
<b>Zünd- und Regelsystem.....</b>	<b>423</b>
Zündspule, Zündkerze, Zündleitung .....	423
Steuerungssystem, Zündung.....	426
Steuerungssystem, Kraftstoffversorgung.....	428
<b>Überholungsanweisungen.....</b>	<b>456</b>
<b>Motor.....</b>	<b>456</b>
Allgemeines.....	456
Zylinderblock.....	491
Steuerung .....	492
Kurbelmechanismus.....	506
<b>Einlass- und Abgassystem.....</b>	<b>532</b>
Katalysator und Abgasreinigung.....	532
<b>Reinigung, Inspektion und Einstellen .....</b>	<b>534</b>
<b>Motor.....</b>	<b>534</b>
Allgemeines.....	534
Zylinderkopf.....	535
Ventilmechanismus .....	538
<b>Schmier- und Ölsystem.....</b>	<b>542</b>
Allgemeines.....	542
<b>Kraftstoffanlage.....</b>	<b>552</b>
Allgemeines.....	552
Kraftstofftank, Kraftstoffleitungen, Verdampfungssystem.....	555

Einlass- und Abgassystem.....	561
Einlass- und Auspuffkrümmer .....	561
Schalldämpfer und Auspuffrohr .....	564
Turbolader.....	567
Kühlanlage .....	570
Kühler und Anschlüsse.....	570

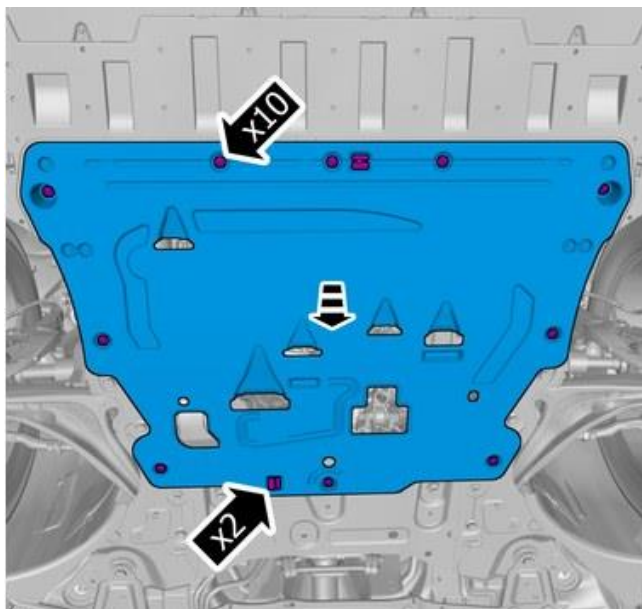
## Ladeluftkühler und Anschluß

### Auslassschlauch des Ladeluftkühlers

#### Entfernen

**Achtung! Ausbauschritte in dieser Arbeitsanweisung können Einbaudetails beinhalten.**

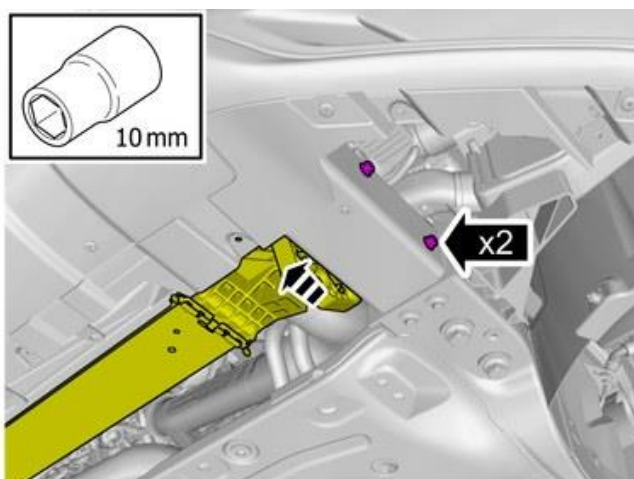
Den Windabweiser am Unterboden vorne entfernen Gemäß: Windabweiser - Unterboden vorne,



Die Schrauben entfernen.

Die Clips entfernen.

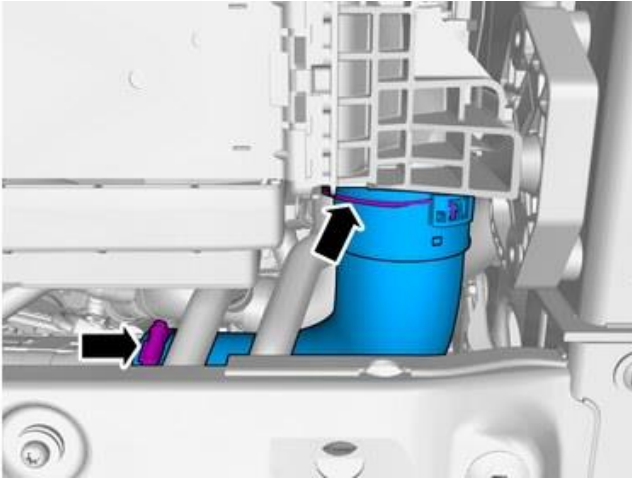
Das gekennzeichnete Teil entfernen.



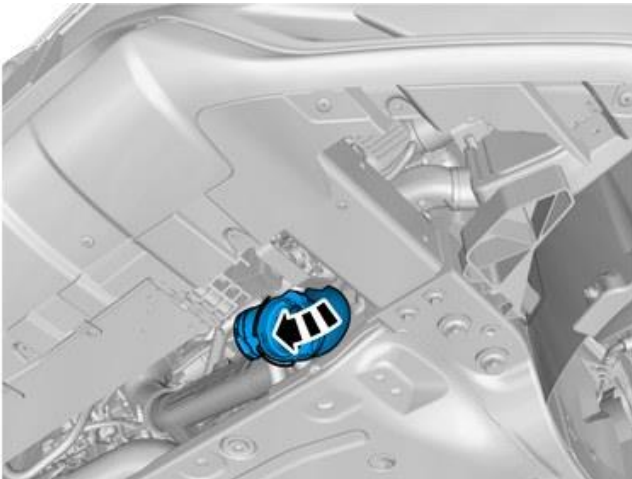
Die Schrauben entfernen.

Markiertes Teil beiseite klappen.

**Anzugsdrehmoment:** Ladeluftkühlerkonsole, an Stoßfängerträger, 20 Nm



Die Schlauchklemme lösen.  
Die Verriegelung lösen.  
Den Anschluss vom Doppelrohr entfernen.  
Das gekennzeichnete Teil entfernen.



Das gekennzeichnete Teil entfernen.  
**Hinweis: Es kann erforderlich sein, das Bauteil zu drehen.**  
Bauteile in umgekehrter Reihenfolge einbauen.