



**Volvo XC90**  
(ab 2016)



**Motor B4204T35 2,0 Liter Benziner 235 kW**

# Inhalt

|  |     |
|--|-----|
| Einleitung .....   | 4   |
| Handbuch.....  | 4   |
| Symbole.....   | 6   |
| Abbildungen .....  | 12  |
| Konstruktion und Funktion.....                               | 17  |
| Allgemeines .....  | 17  |
| Motor.....   | 17  |
| Motor.....   | 27  |
| Elektrischer Hinterachsantrieb (ERAD).....                   | 27  |
| Spezifikationen, mechanisch.....                             | 53  |
| Motor.....   | 53  |
| Allgemeines.....   | 53  |
| Schmier- und Ölsystem.....                                   | 58  |
| Allgemeines.....   | 58  |
| Einlass- und Abgassystem.....                                | 61  |
| Turbolader.....  | 61  |
| Kühlanlage .....   | 62  |
| Allgemeines.....   | 62  |
| Ausbau, Auswechseln und Einbau .....                         | 63  |
| Motor.....   | 63  |
| Allgemeines.....   | 63  |
| Zylinderkopf.....  | 91  |
| Steuerung .....  | 100 |
| Kurbelmechanismus.....                                       | 149 |
| Ölwanne.....   | 157 |
| Motoraufhängung .....  | 164 |
| Schmier- und Ölsystem.....                                   | 221 |
| Allgemeines.....   | 221 |
| Ölpumpe und Leitung .....                                    | 223 |
| Ölfiler.....   | 227 |
| Ölkühler.....  | 230 |
| Kraftstoffanlage .....                                       | 236 |
| Kraftstoffpumpe und Sieb.....                                | 236 |
| Kraftstofftank, Kraftstoffleitungen, Verdampfungssystem..... | 245 |
| Einspritzpumpe, Regler und Pumpenkupplung.....               | 268 |

|  |            |
|--|------------|
| Einspritzventil und Druckleitung.....                        | 275        |
| <b>Einlass- und Abgassystem.....</b>                         | <b>288</b> |
| Einlass- und Auspuffkrümmer .....                            | 288        |
| Schalldämpfer und Auspuffrohr .....                          | 296        |
| Katalysator und Abgasreinigung.....                          | 302        |
| Turbolader.....  | 321        |
| Luftfilter und Drosselklappengehäuse .....                   | 346        |
| Kurbelgehäuseentlüftung.....                                 | 351        |
| <b>Kühlanlage .....</b>                                      | <b>354</b> |
| Kühler und Anschlüsse.....                                   | 354        |
| Kühlmittelpumpe und Thermostat.....                          | 374        |
| Lüfter, Lüfterabdeckung und Kupplung.....                    | 396        |
| Ladeluftkühler und Anschluß .....                            | 403        |
| Kühlsystem Batterie HEV .....                                | 415        |
| <b>Motorregelung.....</b>                                    | <b>421</b> |
| Gaspedalsteuerung.....                                       | 421        |
| <b>Zünd- und Regelsystem.....</b>                            | <b>423</b> |
| Zündspule, Zündkerze, Zündleitung .....                      | 423        |
| Steuerungssystem, Zündung.....                               | 426        |
| Steuerungssystem, Kraftstoffversorgung.....                  | 428        |
| <b>Überholungsanweisungen.....</b>                           | <b>456</b> |
| <b>Motor.....</b>  | <b>456</b> |
| Allgemeines.....   | 456        |
| Zylinderblock.....   | 491        |
| Steuerung .....  | 492        |
| Kurbelmechanismus.....                                       | 506        |
| <b>Einlass- und Abgassystem.....</b>                         | <b>532</b> |
| Katalysator und Abgasreinigung.....                          | 532        |
| <b>Reinigung, Inspektion und Einstellen .....</b>            | <b>534</b> |
| <b>Motor.....</b>  | <b>534</b> |
| Allgemeines.....   | 534        |
| Zylinderkopf.....  | 535        |
| Ventilmechanismus .....                                      | 538        |
| <b>Schmier- und Ölsystem.....</b>                            | <b>542</b> |
| Allgemeines.....   | 542        |
| <b>Kraftstoffanlage.....</b>                                 | <b>552</b> |
| Allgemeines.....   | 552        |
| Kraftstofftank, Kraftstoffleitungen, Verdampfungssystem..... | 555        |

|                                     |     |
|-------------------------------------|-----|
| Einlass- und Abgassystem.....       | 561 |
| Einlass- und Auspuffkrümmer .....   | 561 |
| Schalldämpfer und Auspuffrohr ..... | 564 |
| Turbolader.....                     | 567 |
| Kühlanlage .....                    | 570 |
| Kühler und Anschlüsse.....          | 570 |

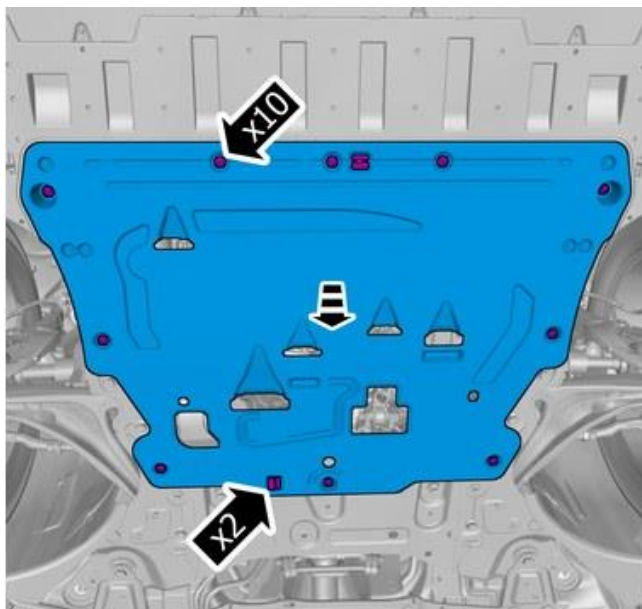
## Ladeluftkühler und Anschluß

### Auslassschlauch des Ladeluftkühlers

#### Entfernen

**Achtung! Ausbauschritte in dieser Arbeitsanweisung können Einbaudetails beinhalten.**

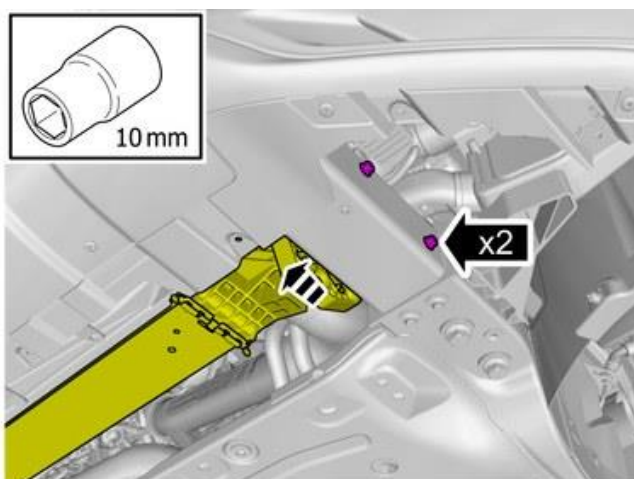
Den Windabweiser am Unterboden vorne entfernen Gemäß: Windabweiser - Unterboden vorne,



Die Schrauben entfernen.

Die Clips entfernen.

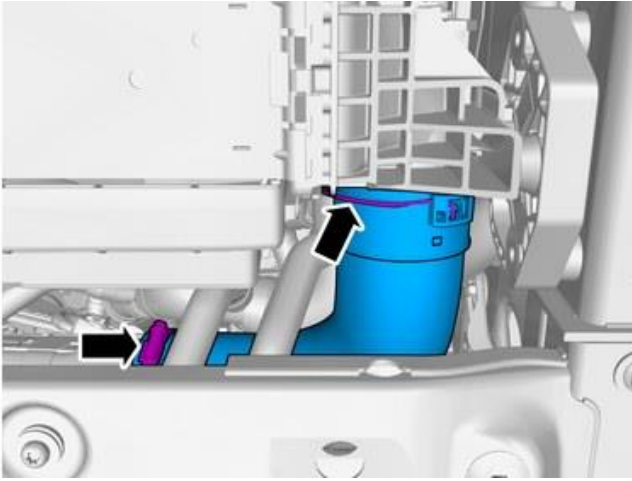
Das gekennzeichnete Teil entfernen.



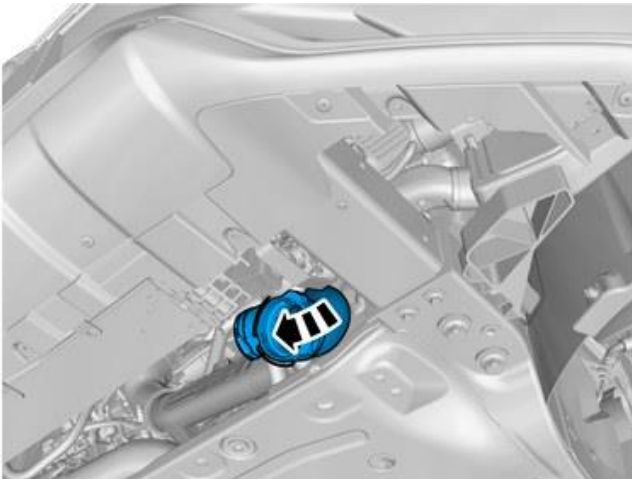
Die Schrauben entfernen.

Markiertes Teil beiseite klappen.

**Anzugsdrehmoment:** Ladeluftkühlerkonsole, an Stoßfängerträger, 20 Nm



Die Schlauchklemme lösen.  
Die Verriegelung lösen.  
Den Anschluss vom Doppelrohr entfernen.  
Das gekennzeichnete Teil entfernen.



Das gekennzeichnete Teil entfernen.  
**Hinweis: Es kann erforderlich sein, das Bauteil zu drehen.**  
Bauteile in umgekehrter Reihenfolge einbauen.