



Inhaltsverzeichnis

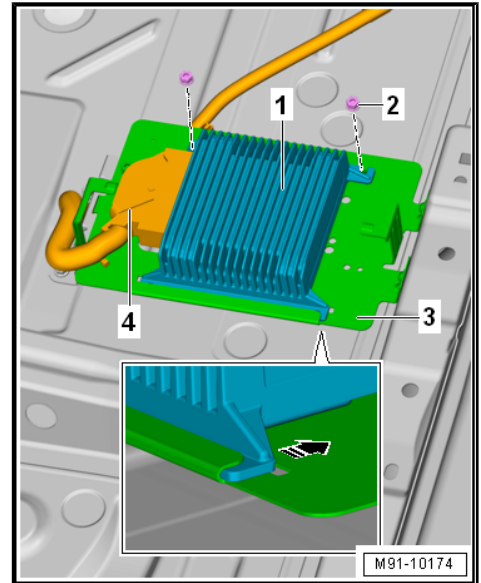
00 - Technische Daten	1
1 Reparaturhinweise	1
1.1 Allgemeine Reparaturhinweise	1
1.2 Hinweise zur Reparatur von CAN-Bus-Leitungen	1
1.3 Sendeleistungen und Antenneneinbauorte	1
91 - Kommunikation	3
1 Infotainment-System	4
1.1 Aufbau - Infotainment-System	4
1.2 Einbauorteübersicht - Infotainment-System	8
1.3 Steuergerät für Informationselektronik 1 J794 aus- und einbauen	8
2 Soundsystem	10
2.1 Aufbau - Soundsystem	10
2.2 Einbauorteübersicht - Soundsystem	10
2.3 Steuergerät/Verstärker für digitales Soundpaket aus- und einbauen	11
2.4 Hochtonlautsprecher vorn R20 / R22 aus- und einbauen	14
2.5 Hochtonlautsprecher hinten R14 / R16 aus- und einbauen	14
2.6 Tieftonlautsprecher vorn R21 / R23 aus- und einbauen	15
2.7 Tieftonlautsprecher hinten R15 / R17 aus- und einbauen	16
2.8 Subwoofer R211 aus- und einbauen	17
3 Antennensysteme	18
3.1 Aufbau - Antennensysteme	18
3.2 Einbauorteübersicht - Antennensysteme	18
3.3 Antennenmodul aus- und einbauen	19
3.4 Dachantenne aus- und einbauen	20
4 Radio	22
4.1 Aufbau - Radio	22
4.2 Radio aus- und einbauen	22
5 Telefonanlage	23
5.1 Handyvorbereitung	23
5.2 Einbauorteübersicht - Telefonanlage	24
5.3 Mikrofon für Telefon R38 aus- und einbauen	25
5.4 Bedienungseinheit für Handyvorbereitung aus- und einbauen	26
6 Navigationssystem	27
6.1 Aufbau - Navigationssystem	27
6.2 Einbauorteübersicht - Navigationssystem	27
6.3 Steuergerät für Navigationssystem aus- und einbauen	28
7 Rückfahrkamerasystem	29
7.1 Aufbau - Rückfahrkamerasystem	29
7.2 Einbauorteübersicht - Rückfahrkamerasystem	29
7.3 Rückfahrkamera R189 aus- und einbauen	30
8 Multifunktionslenkrad	32
8.1 Aufbau - Multifunktionslenkrad	32
8.2 Montageübersicht - Multifunktionslenkrad	32
8.3 Multifunktionstasten im Lenkrad E441 / E440 aus- und einbauen	34
8.4 Schalter für Tiptronic im Lenkrad E439 / E438 aus- und einbauen	36
9 Anschluss für externe Multimediageräte	38
9.1 Anschluss für externe Multimediageräte aus- und einbauen	38
10 Mobile Online-Dienste	41
10.1 Aufbau - Mobile Online-Dienste	41
10.2 Einbauorteübersicht - Mobile Online-Dienste	41



10.3	Steuergerät für Notrufmodul und Kommunikationseinheit J949 aus- und einbauen	42
10.4	Steuergerät für Notrufmodul und Kommunikationseinheit J949 ersetzen	44



- Elektrische Steckverbindung -4- trennen.
- Schrauben -2- herausdrehen.
- Verstärker - R12- -1- in -Pfeilrichtung- von Halter -3- abnehmen.



Halter für Verstärker - R12- ausbauen

- Schrauben -2- herausdrehen.
- Schrauben -3- herausdrehen.
- Halter -1- für Verstärker - R12- abnehmen.

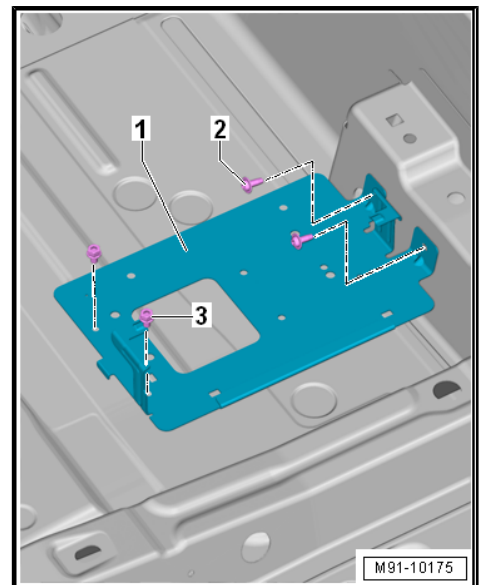
Einbauen

Der Einbau erfolgt in umgekehrter Reihenfolge, dabei Folgendes beachten.



Hinweis

- ◆ *Beim Einbau darauf achten, dass der Verstärker - R12- korrekt in den Falz des Halters eingeschoben wird.*
- ◆ *Beim Einbauen der Abdeckung darauf achten, dass die Abdeckung auf dem Halter richtig aufgesteckt ist.*

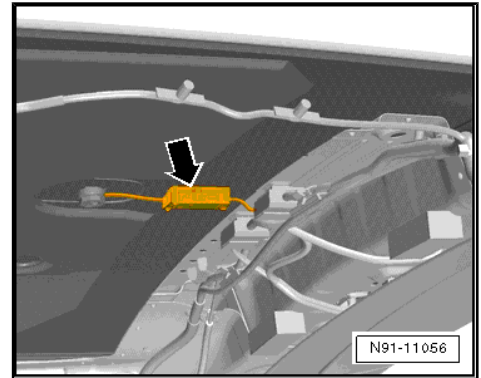


Anzugsdrehmomente

Bauteil	Anzugsdrehmoment
Verstärker - R12- an Halter	6 Nm
Halter an Mitteltunnel	1 Nm
Halter an Boden	6 Nm



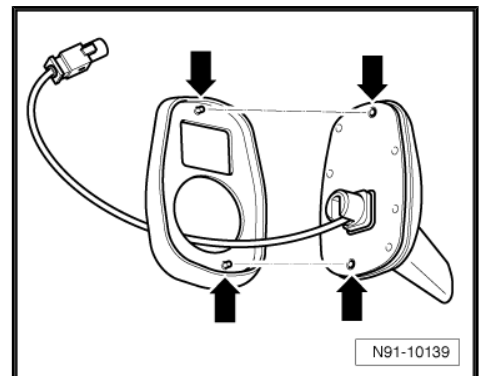
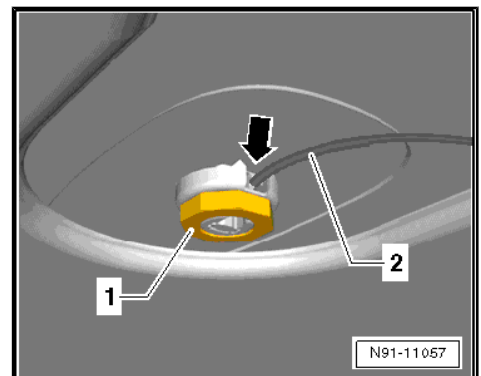
- Alle elektrischen Steckverbindungen der Antennenleitungen -Pfeil- trennen.



- Mutter -1- der Dachantenne - R216- abschrauben.
- Dachantenne - R216- nach oben herausnehmen.

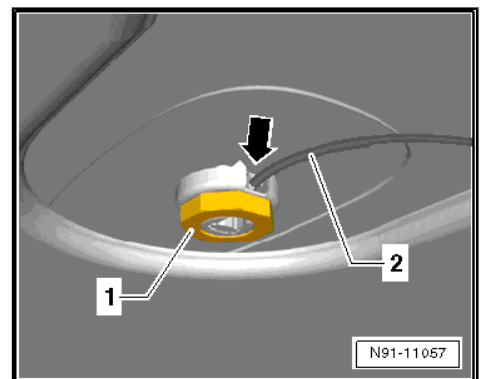
Einbauen

Der Einbau erfolgt in umgekehrter Reihenfolge, dabei Folgendes beachten:



i Hinweis

- ◆ Beim Einsetzen der Dachantenne - R216- auf den einwandfreien Sitz der Dichtung achten. Die beiden Führungsnoppen der Dichtung müssen in den vorgesehenen Bohrungen -Pfeile- im Antennenfuß sitzen.
- ◆ Nach dem Einsetzen der Dachantenne - R216- auf die korrekte Verlegung der Antennenleitungen -2- durch den Leitungsdurchlass -Pfeil- in der Mutter -1- achten.



Anzugsdrehmomente

Bauteil	Anzugsdrehmoment
Dachantenne an Dach	6 Nm

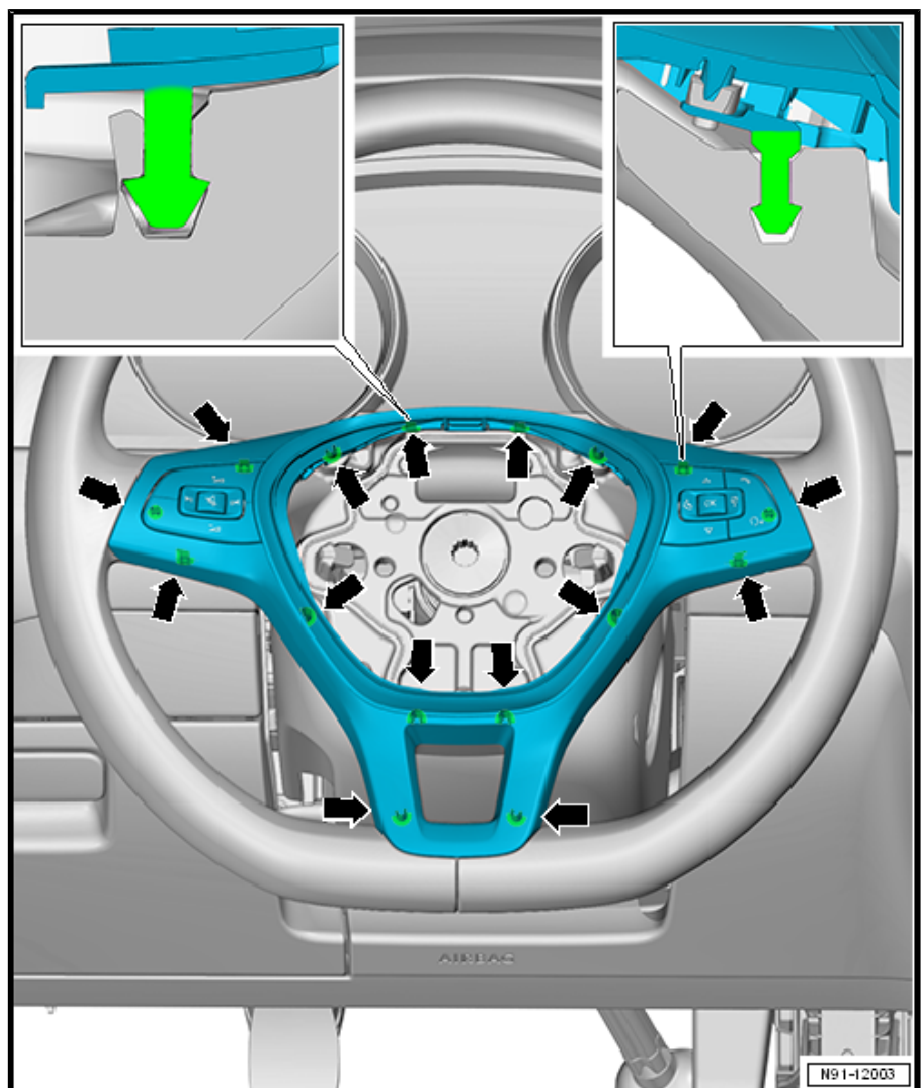


Ausbauen

Hinweis

Die Multifunktionstasten sind mit der Zierblende verschraubt. Die Zierblende ist zusammen mit den Multifunktionstasten am Lenkrad verrastet. Mithilfe eines zweiten Demontagekeils - 3409- kann die Blende leichter ausgebaut werden.

- Zündung und alle elektrischen Verbraucher ausschalten.
- Falls vorhanden, Zündschlüssel abziehen.
- Airbag Fahrerseite ausbauen => Karosserie-Montearbeiten Innen; Rep.-Gr. 69 ; Airbag Fahrerseite; Airbag-Einheit mit Zünder aus- und einbauen .



Die Zierblende ist in den Bereichen der -Pfeile- im Multifunktionslenkrad verrastet.