



VW Scirocco 3
(2015-2017)



Heizung und Klimaanlage



Inhaltsverzeichnis

00 - Technische Daten	1
1 Sicherheitshinweise	1
1.1 Sicherheitsmaßnahmen bei Arbeiten an Klimaanlage	1
1.2 Sicherheitsmaßnahmen bei Umgang mit Kältemitteln	1
1.3 Sicherheitsmaßnahmen bei Arbeiten an Fahrzeugen mit Start-Stopp-System	2
1.4 Sicherheitsmaßnahmen bei Arbeiten am Kühlsystem	2
2 Allgemeine Hinweise	3
2.1 Hinweise zu Gerüchen in klimatisierten Fahrzeugen	3
2.2 Hinweise zu Fahrzeugen mit Start-Stopp-System	3
2.3 Typschilder	4
3 Reparaturhinweise	5
3.1 Arbeiten am Kältemittelkreislauf	5
3.2 Allgemeine Reparaturhinweise	5
3.3 Dichtungen für Kältemittelkreislauf	5
3.4 Hinweise zu den Stellmotoren	6
4 Technische Daten	12
4.1 Füllmengen Kältemittel	12
4.2 Kältemaschinenöl	12
4.3 Ölverteilung	12
80 - Heizung	14
1 Heizung	14
87 - Klimaanlage	15
1 Einbauorteübersicht - Klimaanlage	15
1.1 Einbauorteübersicht - Bauteile außerhalb des Fahrgastraums	15
1.2 Einbauorteübersicht - Bauteile innerhalb des Fahrgastraums vorn	19
2 Kältemittelkreislauf	24
2.1 Systemübersicht - Kältemittelkreislauf	24
2.2 Montageübersicht - Kondensator	26
2.3 Hochdruckgeber G65 aus- und einbauen	28
2.4 Expansionsventil aus- und einbauen	30
2.5 Kondensator aus- und einbauen	33
2.6 Trocknerbeutel/Trocknerpatrone aus- und einbauen	35
2.7 Absaug- und Füllventil, Nieder- und Hochdruckseite aus- und einbauen	42
3 Klimakompressor	45
3.1 Montageübersicht - Antriebsaggregat des Klimakompressors	45
3.2 Montageübersicht - Riemenscheibe	46
3.3 Klimakompressor vom Halter ab- und anbauen	49
3.4 Klimakompressor aus- und einbauen	51
3.5 Überdruckablassventil am Klimakompressor prüfen	57
3.6 Riemenscheibe aus- und einbauen	58
4 Stellmotoren	61
4.1 Einbauorteübersicht - Stellmotoren vorn	61
4.2 Stellmotor der Temperaturklappe V68 aus- und einbauen	66
4.3 Stellmotor der Defrostklappe V107 aus- und einbauen	70
4.4 Stellmotor der Umluftklappe V113 aus- und einbauen	71
4.5 Stellmotor der Temperaturklappe links V158 aus- und einbauen	75
4.6 Stellmotor der Temperaturklappe rechts V159 aus- und einbauen	79
4.7 Stellmotor für Frischluft-Umluft-, Staudruckklappe V425 aus- und einbauen	82
4.8 Stellmotor für Luftverteilerklappe vorn V426 aus- und einbauen	85
4.9 Stellmotor für Luftverteilerklappe V428 aus- und einbauen	86



4.10	Stelleinheit für Luftverteilerklappen aus- und einbauen	87
4.11	Verstelleinheit für Frischluft-Umluft-, Staudruckklappe aus- und einbauen	88
5	Heiz- und Klimagerät vorn	90
5.1	Montageübersicht - Heiz- und Klimagerät	90
5.2	Montageübersicht - Verdampfergehäuse	95
5.3	Heiz- und Klimagerät aus- und einbauen	96
5.4	Verdampfer aus- und einbauen	102
5.5	Verdampfergehäuse zerlegen und zusammenbauen	103
5.6	Luftverteilergehäuse aus- und einbauen	104
5.7	Wärmetauscher aus- und einbauen	106
5.8	Staub- und Pollenfilter aus- und einbauen	110
5.9	Heizelement für Luftzusatzheizung Z35 prüfen	114
5.10	Heizelement für Luftzusatzheizung Z35 aus- und einbauen	115
5.11	Frischluffgebläse V2 aus- und einbauen	116
5.12	Steuergerät für Frischluftgebläse J126 aus- und einbauen	120
5.13	Vorwiderstand für Frischluftgebläse mit Überhitzungssicherung N24 aus- und einbauen	120
5.14	Ausströmtemperaturgeber für Verdampfer G263 aus- und einbauen	121
5.15	Kondenswasserablauf prüfen	122
5.16	Handschuhfachkühlung aus- und einbauen	123
5.17	Kühlmittelrohre am Wärmetauscher aus- und einbauen	124
5.18	Flexible Welle für Luftverteilung aus- und einbauen	126
5.19	Abschottung aus- und einbauen	127
6	Luftführung	128
6.1	Montageübersicht - Luftführung und Luftverteilung im Fahrgastraum	128
6.2	Fußraumausströmer hinten aus- und einbauen	129
6.3	Fußraumausströmer Fahrerseite aus- und einbauen	130
6.4	Fußraumausströmer Beifahrerseite aus- und einbauen	131
6.5	Zwangsentlüftung des Fahrgastraums prüfen	132
6.6	Zwangsentlüftung des Fahrgastraums aus- und einbauen	133
6.7	Frischluffansaugung aus- und einbauen	133
6.8	Luftführung für Luftausströmer Defrost aus- und einbauen	136
6.9	Luftführung für Mittenausströmer aus- und einbauen	137
7	Bedienungs- und Anzeigeeinheit	138
7.1	Einbauorteübersicht - Bedienungs- und Anzeigeeinheit	138
7.2	Bedienungs- und Anzeigeeinheit aus- und einbauen	141
8	Weitere Bauteile zur Steuerung und Regelung	144
8.1	Fotosensor für Sonneneinstrahlung G107 aus- und einbauen	144
8.2	Funktionsweise des Sensors für Luftgüte G238	145
8.3	Sensor für Luftgüte G238 aus- und einbauen	146
8.4	Temperaturfühler für Außentemperatur G17	148
8.5	Ausströmtemperaturgeber links G150 aus- und einbauen	149
8.6	Ausströmtemperaturgeber rechts G151 aus- und einbauen	149
8.7	Ausströmtemperaturgeber Mitte G191 aus- und einbauen	150
8.8	Ausströmtemperaturgeber für Fußraum G192 aus- und einbauen	151
8.9	Ausströmtemperaturgeber für Fußraum links G261 aus- und einbauen	151
8.10	Ausströmtemperaturgeber für Fußraum rechts G262 aus- und einbauen	152



9 - Absaug- und Füllventil, Niederdruckseite

- aus- und einbauen ⇒ [Seite 42](#)

10 - Sensor für Luftgüte - G238-

- prüfen: ⇒ Fahrzeugdiagnosetester in der Funktion „Geführte Fehlersuche“ und ⇒ Stromlaufpläne, Fehlersuche Elektrik und Einbauorte
- aus- und einbauen ⇒ [Seite 146](#)
- Funktionsweise ⇒ [Seite 145](#)

11 - Abdeckung für Frischluftansaugung

- aus- und einbauen

12 - Frischluftansaugung

- aus- und einbauen ⇒ [Seite 133](#)

1.1.2 Einbauorteübersicht - Bauteile außerhalb des Fahrgastraums, Rechtslenker

1 - Zwangsentlüftung des Fahrgastraums

- prüfen: ⇒ [Seite 132](#)
- aus- und einbauen ⇒ [Seite 133](#)

2 - Expansionsventil

- aus- und einbauen ⇒ [Seite 30](#)

3 - Frischluftansaugung

- aus- und einbauen ⇒ [Seite 133](#)

4 - Abdeckung für Frischluftansaugung

- aus- und einbauen

5 - Sensor für Luftgüte - G238-

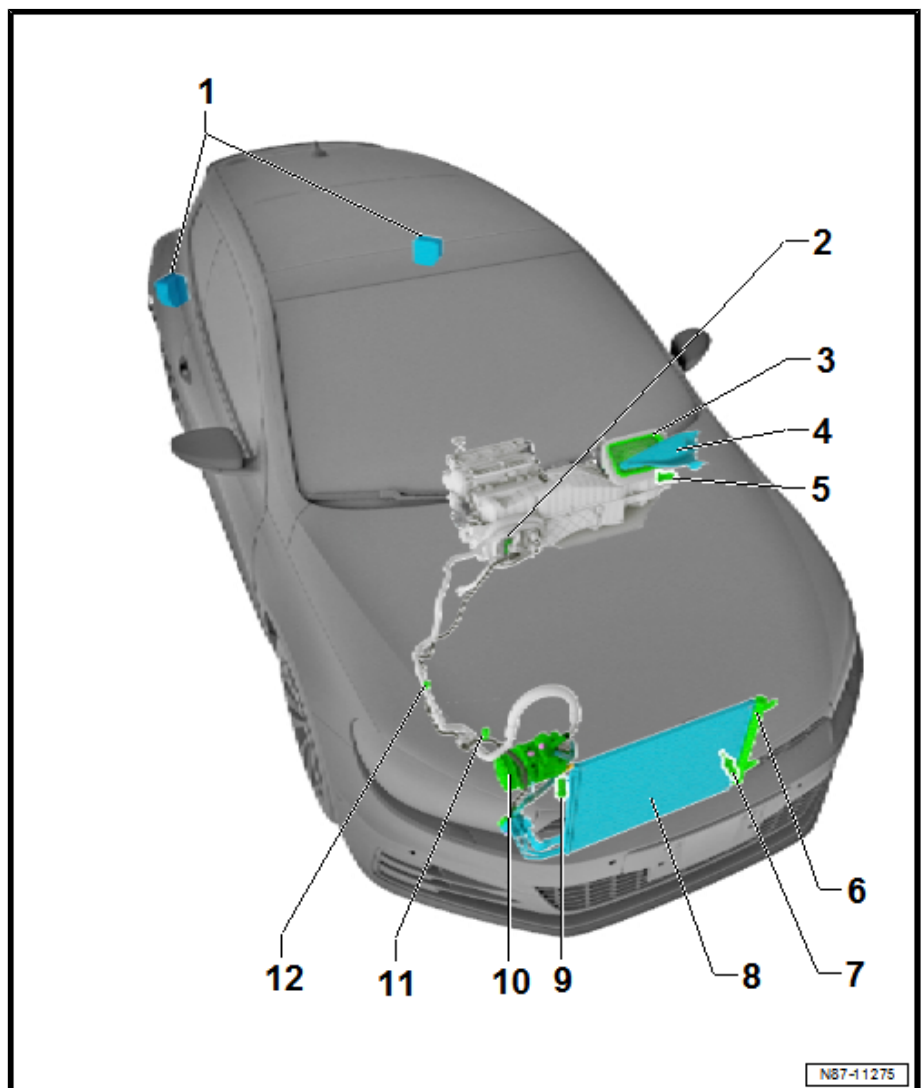
- prüfen: ⇒ Fahrzeugdiagnosetester in der Funktion „Geführte Fehlersuche“ und ⇒ Stromlaufpläne, Fehlersuche Elektrik und Einbauorte
- aus- und einbauen ⇒ [Seite 146](#)
- Funktionsweise ⇒ [Seite 145](#)

6 - Trocknerbeutel

- aus- und einbauen ⇒ [Seite 35](#)

7 - Temperaturfühler für Außentemperatur - G17-

- prüfen: über das Bordnetzsteuergerät - J519- ⇒ Fahrzeugdiagnosetester in der Funktion „Geführte Fehlersuche“ und ⇒ Stromlaufpläne, Fehlersuche Elektrik und Einbauorte
- aus- und einbauen ⇒ [Seite 148](#)





1 - Ausströmtemperaturgeber links - G150-

- aus- und einbauen
⇒ [Seite 149](#)

2 - Fußraumausströmer Fahrerseite

- aus- und einbauen
⇒ [Seite 130](#)

3 - Stellmotor für Luftverteilerklappe vorn - V426- oder Stellmotor für Luftverteilerklappe - V428-

- prüfen: Fahrzeugdiagnosetester
- elektrisch-manuelle Klimaanlage aus- und einbauen ⇒ [Seite 86](#)
- Climatronic aus- und einbauen ⇒ [Seite 85](#)
- ersetzen: Mit Fahrzeugdiagnosetester Grundeinstellung einleiten

4 - Ausströmtemperaturgeber für Fußraum - G192-

- aus- und einbauen
⇒ [Seite 151](#)

5 - Stellmotor der Defrostklappe - V107-

- mit Potenziometer für Stellmotor der Defrostklappe - G135-
- prüfen: Fahrzeugdiagnosetester
- aus- und einbauen
⇒ [Seite 70](#)

- ersetzen: Mit Fahrzeugdiagnosetester Grundeinstellung einleiten

6 - Stellmotor der Temperaturklappe - V68- oder Stellmotor der Temperaturklappe links - V158-

- prüfen: Fahrzeugdiagnosetester
- elektrisch-manuelle Klimaanlage aus- und einbauen ⇒ [Seite 66](#)
- Climatronic aus- und einbauen ⇒ [Seite 75](#)
- ersetzen: Mit Fahrzeugdiagnosetester Grundeinstellung einleiten

7 - Fotosensor für Sonneneinstrahlung - G107-

- aus- und einbauen ⇒ [Seite 144](#)

8 - Verdampfer

- aus- und einbauen ⇒ [Seite 102](#)

9 - Temperaturfühler für Verdampfer - G308-

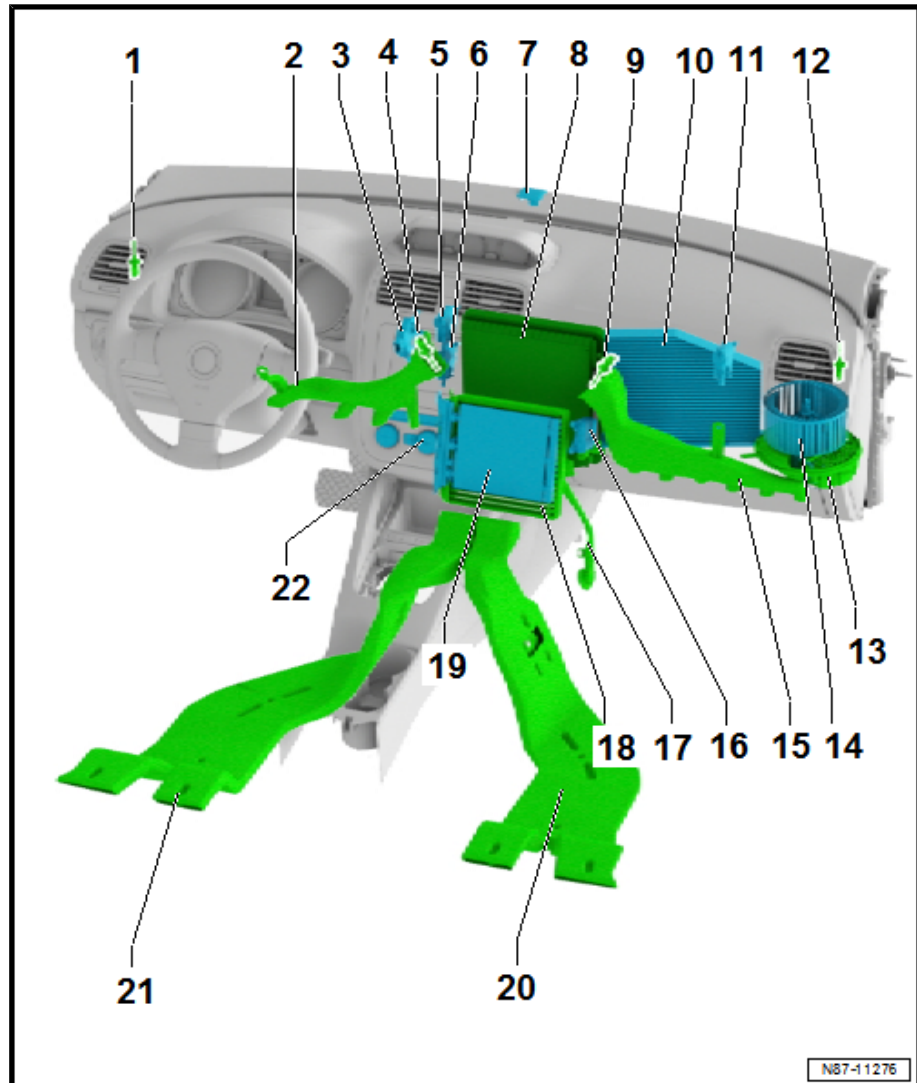
- prüfen Fahrzeugdiagnosetester in der Funktion „Geführte Fehlersuche“ und ⇒ Stromlaufpläne, Fehlersuche Elektrik und Einbauorte
- aus- und einbauen ⇒ [Seite 121](#)

10 - Staub- und Pollenfilter

- mit Aktivkohlefilter
- aus- und einbauen ⇒ [Seite 110](#)

11 - Stellmotor der Umluftklappe - V113- oder Stellmotor für Frischluft-Umluft-, Staudruckklappe - V425-

- Stellmotor der Umluftklappe - V113- aus- und einbauen ⇒ [Seite 71](#)





- Schrauben -Pfeile- herausdrehen.
- Stellmotor für Luftverteilerklappe - V428- -1- abnehmen.

Einbauen

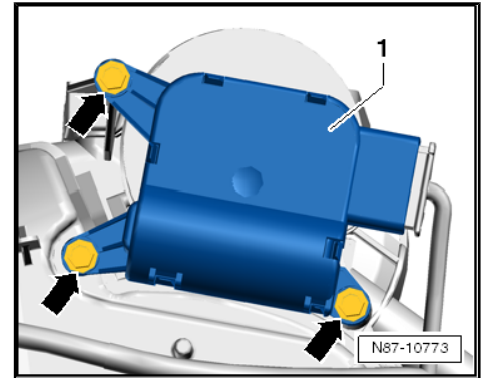
Der Einbau erfolgt in umgekehrter Reihenfolge.

- Ereignisspeicher abfragen und eventuell angezeigte Einträge löschen, anschließend „Grundeinstellung“ durchführen
=> Fahrzeugdiagnosetester in der Funktion „Geführte Fehlersuche“.
- Abschließend Funktion der Heiz-/Klimaanlage prüfen.

Anzugsdrehmoment

- ◆ => „5.1 Montageübersicht - Heiz- und Klimagerät“, Seite 90
- ◆ Schalttafel; Schalttafel aus- und einbauen => Karosserie-Montagearbeiten Innen; Rep.-Gr. 70 ; Schalttafel; Schalttafel aus- und einbauen

Bauteil	Anzugsdrehmoment
Schraube am Stellmotor	1,4 Nm



4.10 Stelleinheit für Luftverteilerklappen aus- und einbauen

Ausbauen

- Schalttafel ausbauen => Karosserie-Montagearbeiten Innen; Rep.-Gr. 70 ; Schalttafel; Schalttafel aus- und einbauen .
- Flexible Welle am Adapter für Regulierung ausclipen
=> Seite 126 .
- Schrauben -1- herausdrehen und Stelleinheit für Luftverteilerklappen abnehmen.

Einbauen

- Der Einbau erfolgt in umgekehrter Reihenfolge, dabei auf Folgendes achten:

- Die Pfeile auf den Zahnrädern müssen sich gegenüberstehen.
- Stelleinheit für Luftverteilerklappen aufsetzen und Schrauben -1- festziehen.

Hinweis

Nach dem Einbau ist die Funktion der Luftverteilerklappe zu prüfen.

