



VW Scirocco 3
(2008-2014)



Karosserie-Montagearbeiten Außen



Inhaltsverzeichnis

50 - Karosserie vorn	1
1 Schlossträger	1
1.1 Werkzeuge	1
1.2 Schlossträger - Montageübersicht	2
1.3 Servicestellung	3
1.4 Schlossträger mit Anbauteilen aus- und einbauen	5
1.5 Zugstrebe aus- und einbauen	7
2 Kotflügel	10
2.1 Werkzeuge	10
2.2 Kotflügel vorn Montageübersicht	10
2.3 Kotflügel aus- und einbauen	11
2.4 Schließ- und Schaumteile für Kotflügel	14
2.5 Kotflügelstrebe aus- und einbauen	14
3 Wasserkasten-Stirnwand	16
4 Wasserkastenabdeckung	17
4.1 Wasserkastenabdeckung - Montageübersicht	17
4.2 Wasserkastenabdeckung ausbauen	18
4.3 Wasserkastenabdeckung einbauen	19
5 Geräuschkämpfung	20
5.1 Werkzeuge	20
5.2 Geräuschkämpfung - Montageübersicht	20
6 Unterbodenverkleidung	21
6.1 Werkzeuge	21
6.2 Unterbodenverkleidungen - Montageübersicht	21
7 Stirnwand	23
7.1 Werkzeuge	23
7.2 Materialien	24
7.3 Stirnwand - Montageübersicht	24
8 Tunnelbrücke	25
8.1 Werkzeuge	25
8.2 Tunnelbrücke - Montageübersicht	25
55 - Deckel, Klappen	27
1 Frontklappe	27
1.1 Werkzeuge	27
1.2 Frontklappe - Montageübersicht	27
1.3 Frontklappe aus- und einbauen	29
1.4 Scharnier für Frontklappe aus- und einbauen	31
1.5 Dämpfung aus- und einbauen	33
1.6 Ver- und Entriegelungsbauteile Frontklappe - Montageübersicht	35
1.7 Klappenschloss aus- und einbauen - Linkslenker	36
1.8 Klappenschloss aus- und einbauen - Rechtslenker	38
1.9 Bowdenzug trennen	40
1.10 Frontklappe einstellen	41
1.11 Schließbügel aus- und einbauen	44
1.12 Betätigungshebel aus- und einbauen	44
2 Heckklappe	47
2.1 Werkzeuge	47
2.2 Heckklappe - Montageübersicht	47
2.3 Heckklappe aus- und einbauen	48
2.4 Gasdruckfeder - Montageübersicht	51
2.5 Gasdruckfeder ausbauen	51



2.6	Gasdruckfeder entgasen	53
2.7	Scharnier für Heckklappe - Montageübersicht	53
2.8	Scharnier für Heckklappe aus- und einbauen	55
2.9	Schließbügel aus- und einbauen	57
2.10	Einstellpuffer aus- und einbauen	58
2.11	Heckklappe einstellen	59
2.12	Klappenschloss aus- und einbauen	62
2.13	Dichtung für Heckklappe	64
2.14	Dichtung für Heckklappe aus- und einbauen	65
3	Tankklappeneinheit	67
3.1	Werkzeuge	67
3.2	Tankklappeneinheit und Stellelement - Montageübersicht	67
3.3	Tankklappeneinheit aus- und einbauen	69
3.4	Stellelement aus- und einbauen	71
57	Türen vorn/Türeinbauteile/Zentralverriegelung	72
1	Tür vorn	72
1.1	Werkzeuge	72
1.2	Tür vorn - Montageübersicht	73
1.3	Türscharniere - Montageübersicht	75
1.4	Tür aus- und einbauen	76
1.5	Tür einstellen	78
2	Türeinbauteile	80
2.1	Werkzeuge	80
2.2	Aggregateträger aus- und einbauen	81
2.3	Türfeststeller aus- und einbauen	83
2.4	Türgriff und Türschloss - Montageübersicht	84
2.5	Abdeckkappe Schließzylindergehäuse aus- und einbauen	85
2.6	Schließzylindergehäuse aus- und einbauen	86
2.7	Abdeckkappe auf der Beifahrerseite aus- und einbauen	89
2.8	Türgriff aus- und einbauen	91
2.9	Türschloss aus- und einbauen	93
2.10	Lagerbügel aus- und einbauen	95
2.11	Fensterschachtabdichtungen innen und außen	97
2.12	Fensterschachtabdichtung innen aus- und einbauen	98
2.13	Türinnendichtung	99
2.14	Türinnendichtung aus- und einbauen	99
2.15	Türaußendichtung aus- und einbauen	102
2.16	Dämpfungen - Montageübersicht	104
3	Zentralverriegelung	105
3.1	Einbauortsübersicht der Bauteile der Zentralverriegelung	105
3.2	Anpassung von Funkschlüsseln an die Funkfernbedienung	106
3.3	Anpassung von Funkschlüsseln an die Wegfahrsicherung	106
3.4	Batterie für den Schlüssel mit Funkfernbedienung (klappbar) aus- und einbauen	107
60	Schiebe-/Ausstelldach	109
1	Panorama-Ausstelldach	109
1.1	Werkzeuge	109
1.2	Funktion	109
1.3	Panorama-Ausstelldach - Montageübersicht	110
1.4	Glasdeckel für Panorama-Ausstelldach ausbauen	112
1.5	Glasdeckel einbauen	113
1.6	Glasdeckel einstellen (Höheneinstellung)	114
1.7	Kulissenführung aus- und einbauen	115
1.8	Seilzüge aus- und einbauen	116



1.9	Schwenklager aus- und einbauen	117
1.10	Antrieb für Glasdeckel Panorama-Ausstelldach aus- und einbauen	118
1.11	Antrieb für Glasdeckel Panorama-Ausstelldach einstellen (Nullstellung)	119
1.12	Schalter für Panorama-Ausstelldach aus- und einbauen	119
1.13	Stromlose Betätigung	119
1.14	Montageeinheit aus- und einbauen	120
1.15	Karosserieflansch zum Einkleben vorbereiten	126
1.16	Einbauhinweise	126
1.17	Mindestaushärtezeit	127
1.18	Lackschäden ausbessern	127
1.19	Reinigung bei Verschmutzung durch Klebedichtungsmaterial	127
1.20	Sonnenschutzrollo - Montageübersicht	127
1.21	Sonnenschutzrollo aus- und einbauen	129
1.22	Dichtungen - Montageübersicht	131
1.23	Werkzeuge	131
1.24	Materialien	132
1.25	Dichtungen und Halteleiste am Glasdeckel aus- und einbauen	132
1.26	Dichtungen am Rahmen aus- und einbauen	133
63	- Stoßfänger	134
1	Stoßfängerabdeckung vorn	134
1.1	Werkzeuge	134
1.2	Stoßfängerabdeckung vorn	134
1.3	Stoßfängerabdeckung vorn - »R«	140
1.4	Stoßfängerträger vorn - Montageübersicht	145
1.5	Stoßfängerabdeckung vorn in Stand setzen	145
1.6	Halter für Geber für Einparkhilfe einbauen	145
2	Stoßfängerabdeckung hinten	151
2.1	Werkzeuge	151
2.2	Stoßfängerabdeckung hinten	151
2.3	Stoßfängerabdeckung hinten - »R«	155
2.4	Stoßfängerabdeckung hinten Unterbauteile	159
2.5	Stoßfängerträger hinten - Montageübersicht	160
2.6	Stoßfängerabdeckung in Stand setzen	161
2.7	Halter für Geber für Einparkhilfe einbauen	161
2.8	Halter für Geber für Parklenkassistent einbauen	167
64	- Verglasung	171
1	Kraftschlüssig geklebte Scheiben	171
1.1	Werkzeuge	171
1.2	Materialien	173
1.3	Frontscheibe - Montageübersicht	173
1.4	Frontscheibe ausbauen	174
1.5	Frontscheibe einbauen	176
1.6	Heckscheibe - Montageübersicht	176
1.7	Nicht zerstörte Heckscheibe ausbauen	177
1.8	Zerstörte Heckscheibe ausbauen	178
1.9	Heckscheibe einbauen	179
1.10	Seitenscheibe - Montageübersicht	179
1.11	Nicht zerstörte Seitenscheibe ausbauen	180
1.12	Zerstörte Seitenscheibe ausbauen	181
1.13	Seitenscheibe einbauen	182
1.14	Nicht zerstörte Scheibe zum Einglasen vorbereiten	182
1.15	Neue Scheibe ohne Vorbeschichtung zum Einglasen vorbereiten	184
1.16	Karosserieflansch zum Einglasen vorbereiten	185
1.17	Einbauhinweise	186



1.18	Mindestaushärtezeit	186
1.19	Lackschäden ausbessern	186
1.20	Reinigung bei Verschmutzung durch Klebedichtungsmaterial	187
2	Türscheiben vorn	188
2.1	Werkzeuge	188
2.2	Montageübersicht	189
2.3	Türscheibe aus- und einbauen	189
2.4	Türscheibe einstellen	192
2.5	Fensterhebermotor aus- und einbauen	197
2.6	Fensterheber aus- und einbauen	199
2.7	Fensterführung aus- und einbauen	201
66	- Außenausstattung	203
1	Radhausschale	203
1.1	Werkzeuge	203
1.2	Radhausschale vorn - Montageübersicht	203
1.3	Radhausschale vorn aus- und einbauen	204
1.4	Radhausschale hinten - Montageübersicht	206
1.5	Radhausschale hinten aus- und einbauen	206
2	Außenspiegel	209
2.1	Werkzeuge	209
2.2	Außenspiegel - Montageübersicht	209
2.3	Spiegelglas aus- und einbauen	210
2.4	Spiegelgehäuse aus- und einbauen	212
2.5	Blende aus- und einbauen	213
2.6	Seitenblinkleuchte und Einstiegsleuchte im Außenspiegel aus- und einbauen	214
2.7	Außenspiegel aus- und einbauen	216
3	Kühlergrill	218
3.1	Werkzeuge	218
3.2	Kühlergrill aus- und einbauen	218
4	Dachkantenspoiler	221
4.1	Werkzeuge	221
4.2	Dachkantenspoiler - Montageübersicht	221
4.3	Dachkantenspoiler ausbauen	223
4.4	Dachkantenspoiler einbauen	224
4.5	Seitliche Blenden ausbauen	226
4.6	Seitliche Blenden einbauen	227
5	Leisten und Blenden	229
5.1	Werkzeuge	229
5.2	Seitenschutzleisten Tür- und Seitenteil	230
5.3	Abdeckleiste	234
5.4	Blende Radabdeckung »R« und »R-Line«	236
6	Sonderanbauteile »R« und »R-Line«	237
6.1	Sicherheitsvorschriften	237
6.2	Werkzeuge	237
6.3	Materialien	238
6.4	Montageübersicht	239
6.5	Unterholmverbreiterung »R« und »R-Line«	240
6.6	Montagehinweise für Unterholmverbreiterung	244
6.7	Neues Anbauteil zum Verkleben vorbereiten	245
6.8	Karosseriebauteil zum Verkleben vorbereiten	245
6.9	Einbauhinweise	246
6.10	Mindestaushärtezeit	246
6.11	Lackschäden ausbessern	247
6.12	Reinigung bei Verschmutzung durch Klebedichtungsmaterial	247



6.13	Reinigungsvorschrift	247
7	Schriftzüge	248
7.1	Werkzeuge	248
7.2	Montagehinweise	248
7.3	Firmenzeichen auf der Heckklappe aus- und einbauen	248
7.4	Firmenzeichen auf der Frontklappe aus- und einbauen	250
7.5	Schriftzug »R« am Kühlergrill	251
7.6	Maße Schriftzüge hinten	252
7.7	Schriftzug Kotflügel	254



1.2 Schlossträger - Montageübersicht

1 - Schlossträger mit Anbauteilen

- aus- und einbauen
⇒ Seite 5
- Servicestellung
⇒ Seite 3

2 - Luftführung

3 - Montageteil

4 - Abdeckung

5 - Schraube

- 2 Stück je Seite
- Anzugsdrehmoment: 8 Nm

6 - Haltewinkel links

7 - Montageteil

8 - Luftführung

9 - Luftführung

10 - Querträger

11 - Schraube

- 4 Stück je Seite
- Anzugsdrehmoment: 60 Nm

12 - Zugstrebe

- aus- und einbauen
⇒ Seite 7

13 - Schraube

- 2 Stück
- Anzugsdrehmoment: 8 Nm

14 - Schraube

- 2 Stück
- Anzugsdrehmoment: 12 Nm

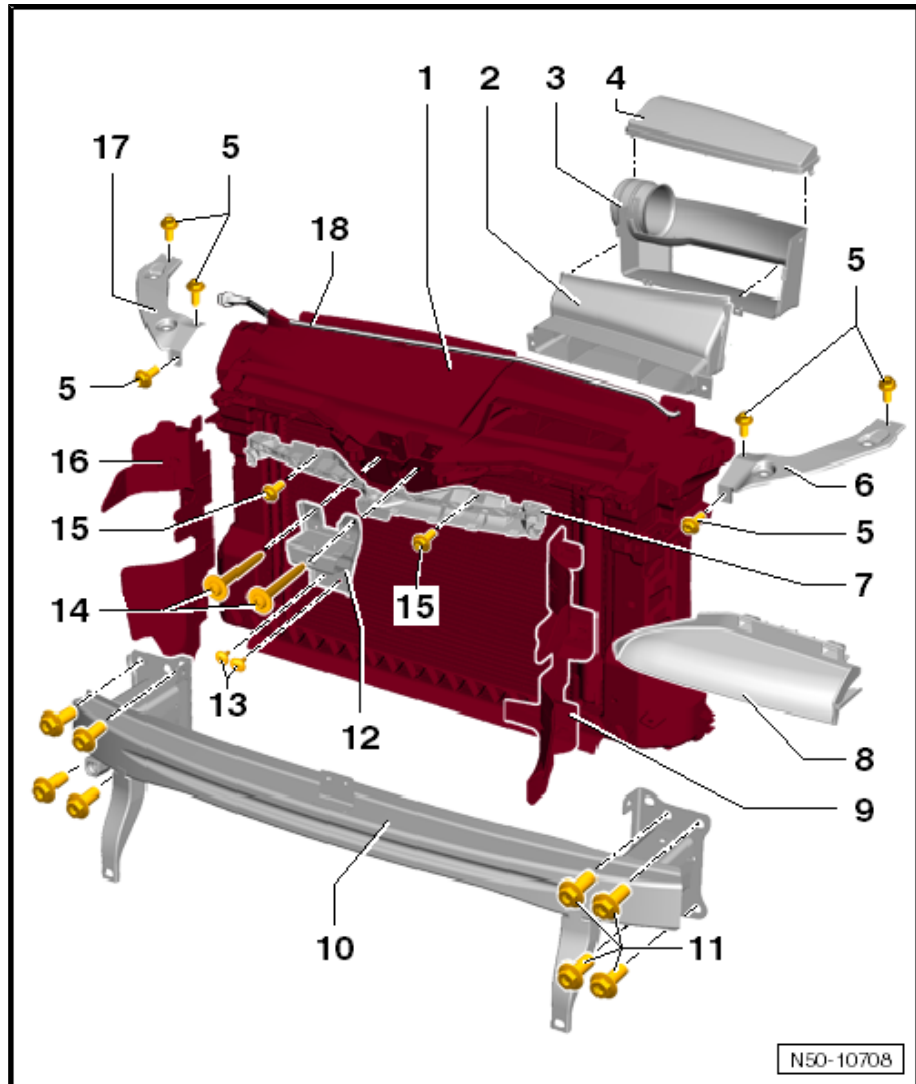
15 - Schraube

- 2 Stück
- Anzugsdrehmoment: 8 Nm

16 - Luftführung

17 - Haltewinkel rechts

18 - Stützstange





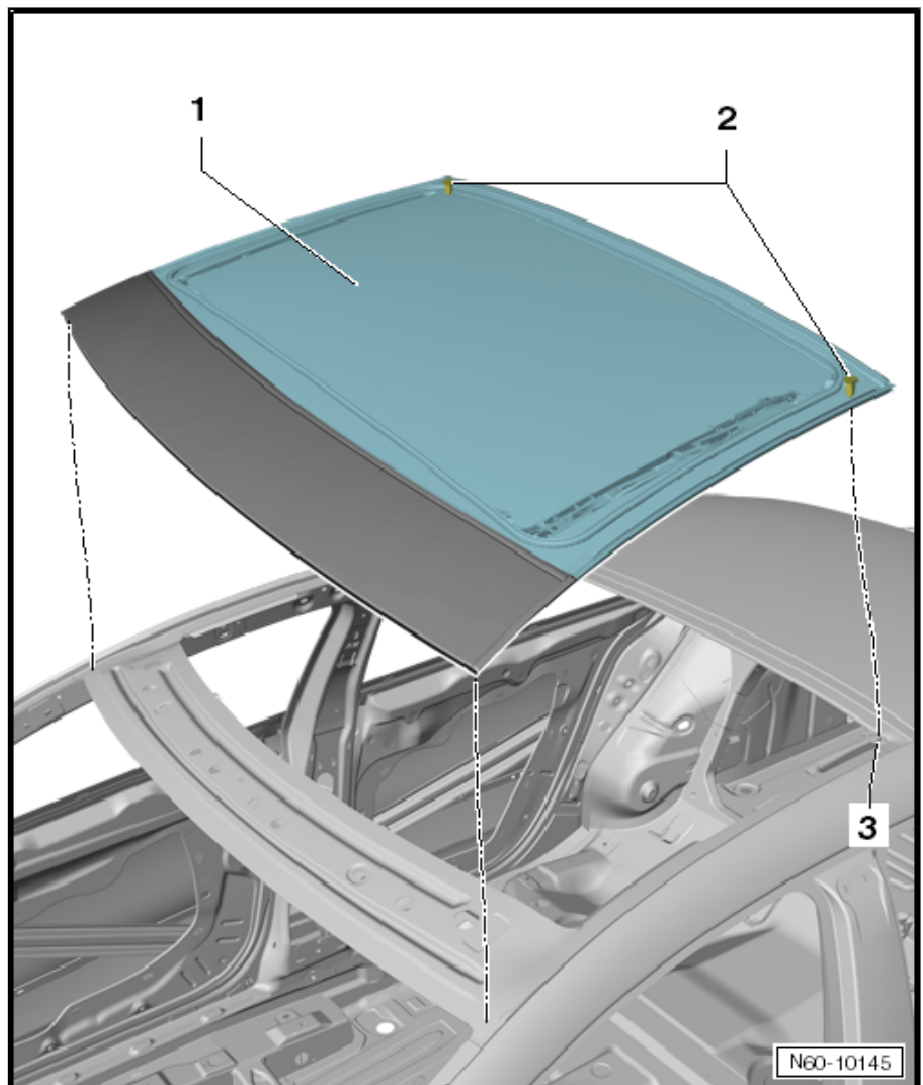
- Primer mit dem Applikator gleichmäßig in einem Zug auftragen.
- Abluftzeit für den Primer beträgt 10 Minuten.

Führen Sie folgende Arbeiten bei allen Rahmen durch:

- Glasdeckel in den Rahmen einbauen.
- Schiebedachrahmen kann auch ohne Höhenanschlüge -3- eingebaut werden.
- Tragen Sie den 2K Scheibenklebstoff auf. Maße für die Kleberaube -2-: Breite 12 mm, Höhe 10 mm.

i Hinweis

Der Glasdeckel muss zum Einbau des Montag Rahmens vorher eingebaut werden.



- Setzen Sie den Rahmen mit Glasdeckel in den Ausschnitt.

Neuer Rahmen

- Die Zentrierzapfen -2- mitteln den Rahmen zum Ausschnitt aus.