



KIA Venga YN
(2009-2019)



5-Gang Schaltgetriebe M5CF1-1

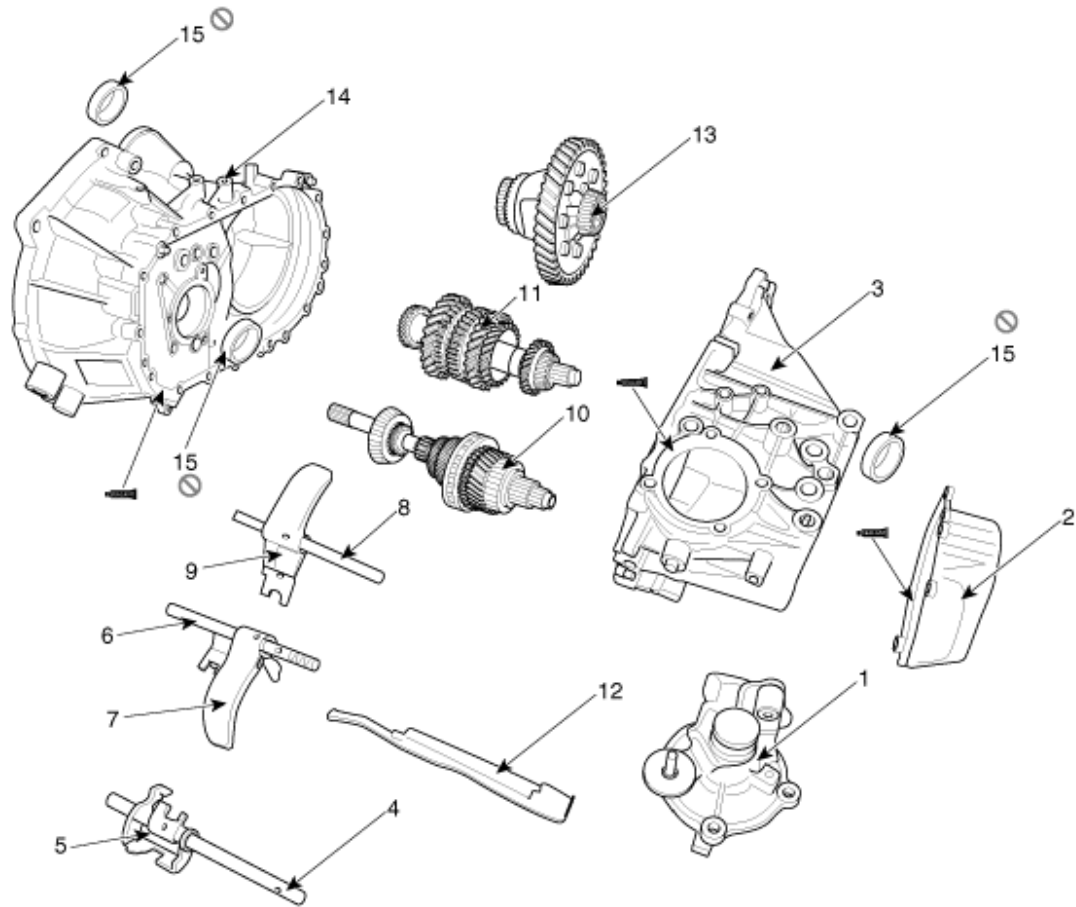
Inhalt

Technische Daten	2
Technische Daten	2
Spezialwerkzeuge	3
Fehlersuche	4
Schaltgetriebesystem	5
Reparaturverfahren	5
Schaltgetriebe	7
Schaltgetriebe-Steuersystem	15
Wählhebel	15
Rückfahrscheinwerferschalter	20
Leerlaufschalter	24

Schaltgetriebe

Bauteile und Bauteile-Übersicht

BAUTEILE-ÜBERSICHT (1)



Anzugsdrehmoment: Nm (kgm)

- | | | |
|------------------------------|-------------------------------|----------------------|
| 1. Schaltsteuerung komplett | 6. 3 und 4. Gang Schaltstange | 11. Ausgangswelle |
| 2. Hintere Abdeckung | 7. 3 und 4. Gang Schaltgabel | 12. Ölführung |
| 3. Getriebegehäuse | 8. 1 und 2. Gang Schaltstange | 13. Differenzial |
| 4. Schaltstange 5. Gang | 9. 1 und 2. Gang Schaltgabel | 14. Kupplungsgehäuse |
| 5. Rückwärtsgang-Schaltdecke | 10. Eingangswelle | 15. Öldichtung |