



KIA Venga YN
(2009-2019)



6-Gang Schaltgetriebe M6CF3-1

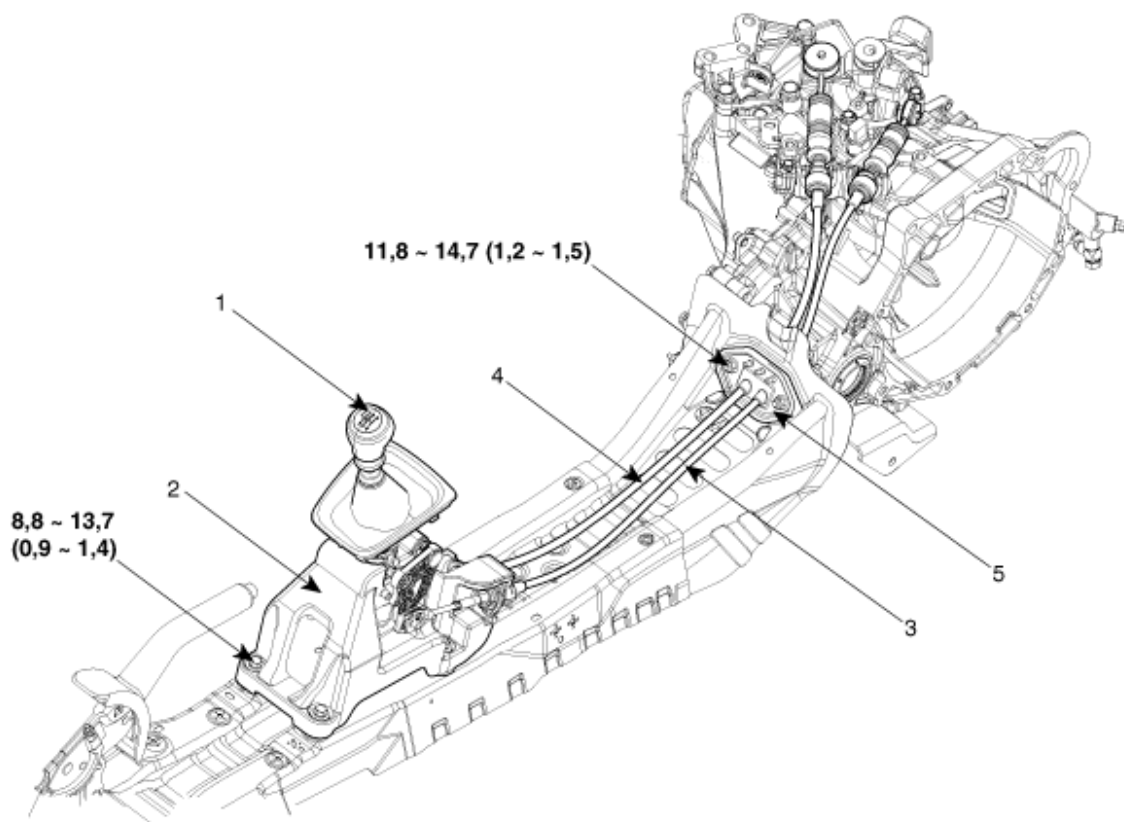
Inhalt

| | |
|------------------------------------|----|
| Technische Daten | 2 |
| Technische Daten | 2 |
| Spezialwerkzeuge | 4 |
| Schaltgetriebesystem | 5 |
| Reparaturverfahren | 5 |
| Schaltgetriebe | 7 |
| Schaltgetriebe-Steuersystem | 15 |
| Wählhebel | 15 |
| Rückfahrscheinwerferschalter | 21 |

Schaltgetriebe-Steuersystem

Wählhebel

Bauteile und Bauteile-Übersicht



Anzugsdrehmomente: Nm (kgm)

- | | |
|------------------------|--------------|
| 1. Schalthebelknauf | 4. Schaltzug |
| 2. Schalthebeleinheit | 5. Halter |
| 3. Schaltebenenseilzug | |