



Kia Soul AM
(2009-2013)



6-Gang Automatikgetriebe A6GF1

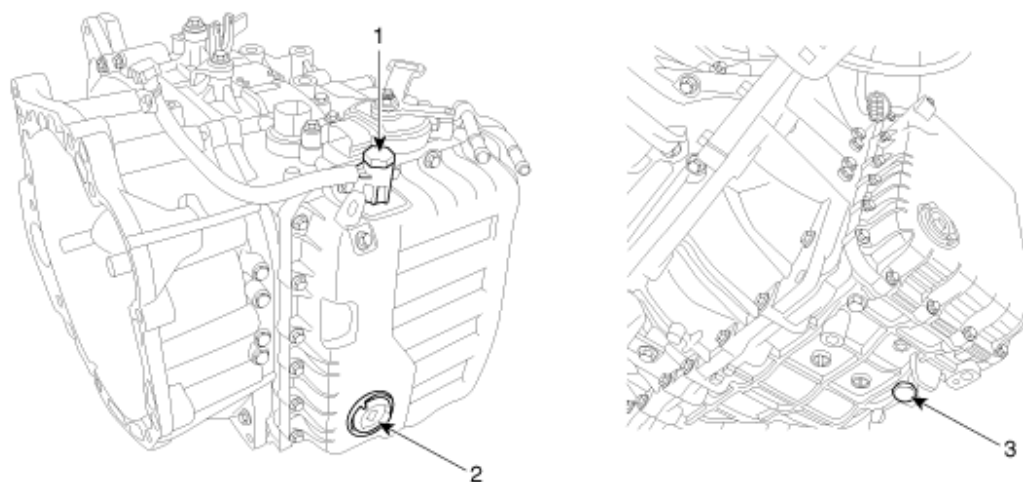
Inhalt

Technische Daten	3
Technische Daten	3
Spezialwerkzeuge	8
Automatikgetriebesystem	9
Automatikgetriebe	9
Hydrauliksystem	18
Beschreibung und Bedienung	18
Bauteile und Bauteile-Übersicht	19
Ölpumpe	20
Flüssigkeit	23
Ventilgehäuse	27
Kupplung & Bremse	33
Beschreibung und Bedienung	33
Bauteile und Bauteile-Übersicht	34
Flussdiagramm	35
Automatikgetriebesteuersystem	42
Beschreibung und Bedienung	42
Reparaturverfahren	44
Schematische Darstellungen	45
Bauteile und Bauteile-Übersicht	46
Getriebesteuermodul (TCM)	48
Getriebeöltemperatursensor	58
Eingangsdrehzahlsensor	63
Ausgangsdrehzahlsensor	71
Drehmomentwandler-Steermagnetventil (T/CON_VFS)	79
26 Bremsen-Steermagnetventil (26/B_VFS)	85
Leitungsdruck-Steermagnetventil	89

35R Kupplungs-Steuer magnetventil (35R/C_VFS)	93
Underdrive-Bremsensteuer magnetventil (UD/B_VFS)	97
Overdrive-Kupplungssteuer magnetventil (OD/C_VFS)	101
SS-A Magnetventil (EIN/AUS).....	105
SS-B Magnetventil (EIN/AUS).....	111
Sperrschalter.....	117
Wählhebel.....	122
Schaltseilzug.....	125
Schaltsperrenzug	128

Flüssigkeit

Bauteile und Bauteile-Übersicht



1. Einspritzöffnung (Ringschraube)
2. Ölstandsschraube
3. Ölablassschraube