



KIA Carens RP
(2014-2019)



6-Gang Automatikgetriebe A6GF1

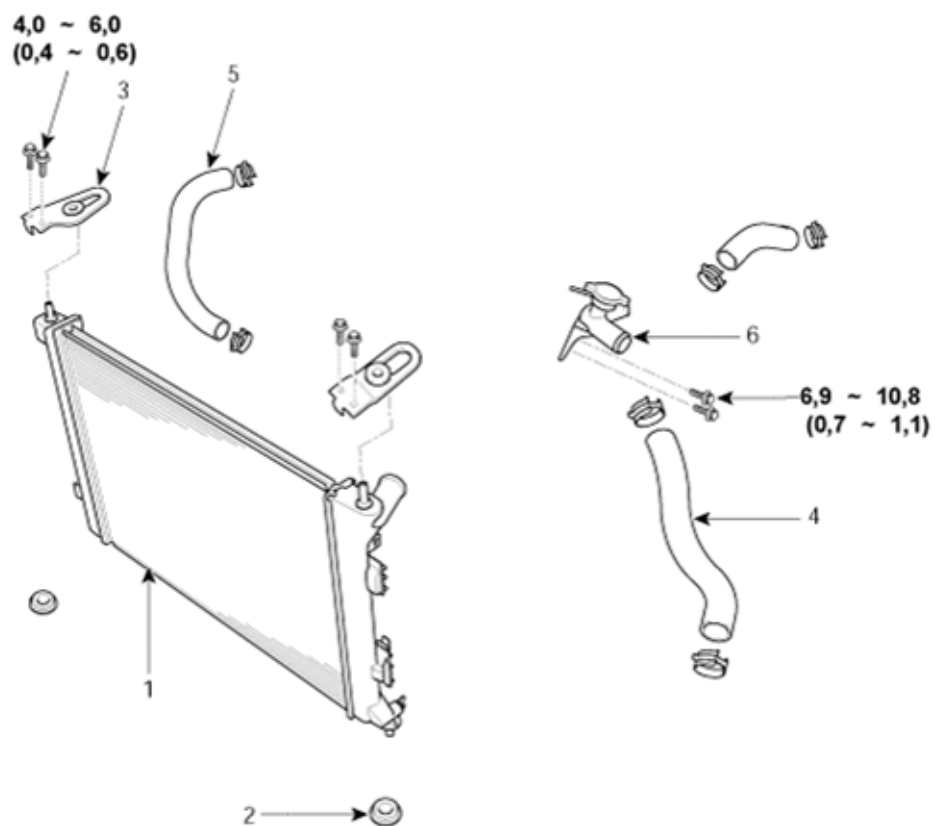
Inhalt

Technische Daten	3
Spezialwerkzeuge	7
Fehlersuche	9
Automatikgetriebesystem	12
Automatikgetriebe	12
Hydrauliksystem.....	21
Beschreibung und Bedienung	21
Bauteile und Bauteile-Übersicht.....	22
Ölkühler.....	24
Ölpumpe	28
Flüssigkeit.....	31
Ventilgehäuse	35
Kupplung & Bremse	41
Beschreibung und Bedienung	41
Bauteile und Bauteile-Übersicht.....	42
Flussdiagramm	43
Automatikgetriebe-Steuersystem	50
Beschreibung und Bedienung	50
Reparaturverfahren.....	51
Bauteile und Bauteile-Übersicht.....	52
Getriebesteuermodul (TCM)	54
Getriebeöltemperatursensor	63
Eingangsdrehzahlsensor.....	66
Ausgangsdrehzahlsensor.....	70
Drehmomentwandler-Steuer magnetventil (T/CON_VFS)	74
35R Kupplungs-Steuer magnetventil (35R/C_VFS).....	81
26 Bremsen-Steuer magnetventil (26/B_VFS).....	86

Underdrive-Bremsensteuermagnetventil (UD/B_VFS).....	91
Overdrive-Kupplungssteuermagnetventil (OD/C_VFS).....	96
Leitungsdruck-Steuermagnetventil.....	101
SS-A Magnetventil (EIN/AUS).....	106
SS-B Magnetventil (EIN/AUS).....	112
Sperrschalter.....	118
Wählhebel.....	124
Schaltseilzug.....	127

Ölkühler

Bauteile und Bauteile-Übersicht



Anzugsdrehmoment: Nm (kgm)

- 1. Kühler
- 2. Aufhängung
- 3. Obere Kühlerhalterung

- 4. Oberer Kühlerschlauch
- 5. Unterer Kühlerschlauch
- 6. Tankstutzen