



KIA Carens RP
(2014-2019)



6-Gang Schaltgetriebe M6CF1

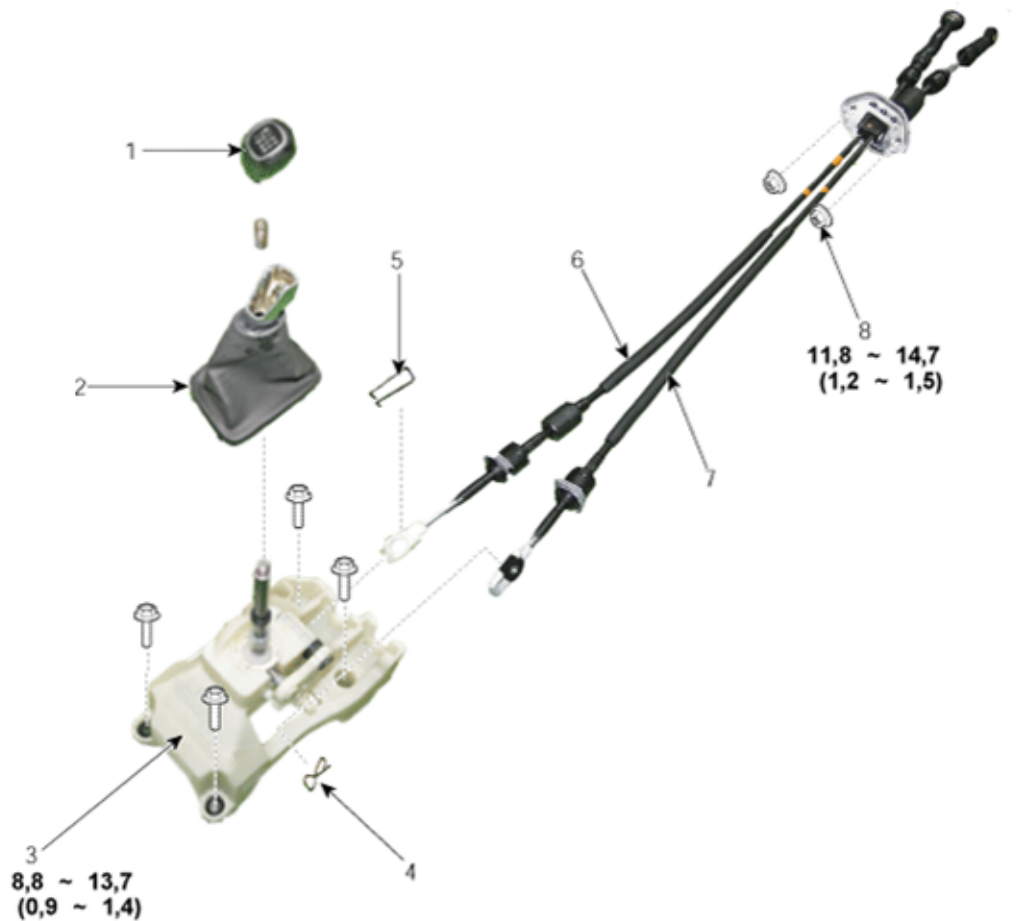
Inhalt

Technische Daten	2
Spezialwerkzeuge	4
Fehlersuche	6
Schaltgetriebesystem	7
Getriebeöl (M/T)	7
Schaltgetriebe	10
Rückfahrscheinwerferschalter	20
Fahrzeug-Geschwindigkeitssensor	24
Leerlaufschalter	29
Schaltgetriebe-Steuersystem	33
Wählhebel	33
Steuerkabel	37
Schaltsteuerung komplett	44

Schaltgetriebe-Steuersystem

Wählhebel

Bauteile und Bauteile-Übersicht



Anzugsdrehmoment: Nm (kgm)

- | | |
|----------------------|--------------------|
| 1. Knopf | 5. Clip, Schaltzug |
| 2. Manschetten | 6. Schaltzug |
| 3. Schalthebeeinheit | 7. Gangwahlzug |
| 4. Clip, Gangwahlzug | 8. Seilzughalter |