



KIA Carens RP
(2014-2019)



Heizung, Lüftung und Klimaanlage

Inhalt

| | |
|---|-----------|
| Technische Daten | 3 |
| Technische Daten | 3 |
| Spezialwerkzeuge | 5 |
| Fehlersuche | 6 |
| Klimasystem | 8 |
| Allgemeine Sicherheitsinformationen und Vorsichtshinweise | 8 |
| Beschreibung und Bedienung | 15 |
| Reparaturverfahren | 16 |
| Bauteile und Bauteile-Übersicht..... | 24 |
| Kompressoröl..... | 27 |
| Kältemittelleitung..... | 28 |
| Kompressor..... | 29 |
| Kondensator..... | 40 |
| Trocknerflasche | 43 |
| Klimaanlagen-Druckwandler | 44 |
| Verdampfertemperatursensor | 47 |
| Innenraumsensor (nur DATC)..... | 49 |
| Fotosensor | 50 |
| Außentemperatursensor | 52 |
| Auto-Beschlagentfernungssensor (nur DATC)..... | 55 |
| Kombiinstrument-Ionisierer (nur DATC)..... | 58 |
| Heizung | 61 |
| Heizungskasten | 61 |
| Wärmetauscher..... | 73 |
| Verdampfer-Wärmetauscher | 74 |
| PTC Heizung (Nur Diesel)..... | 76 |

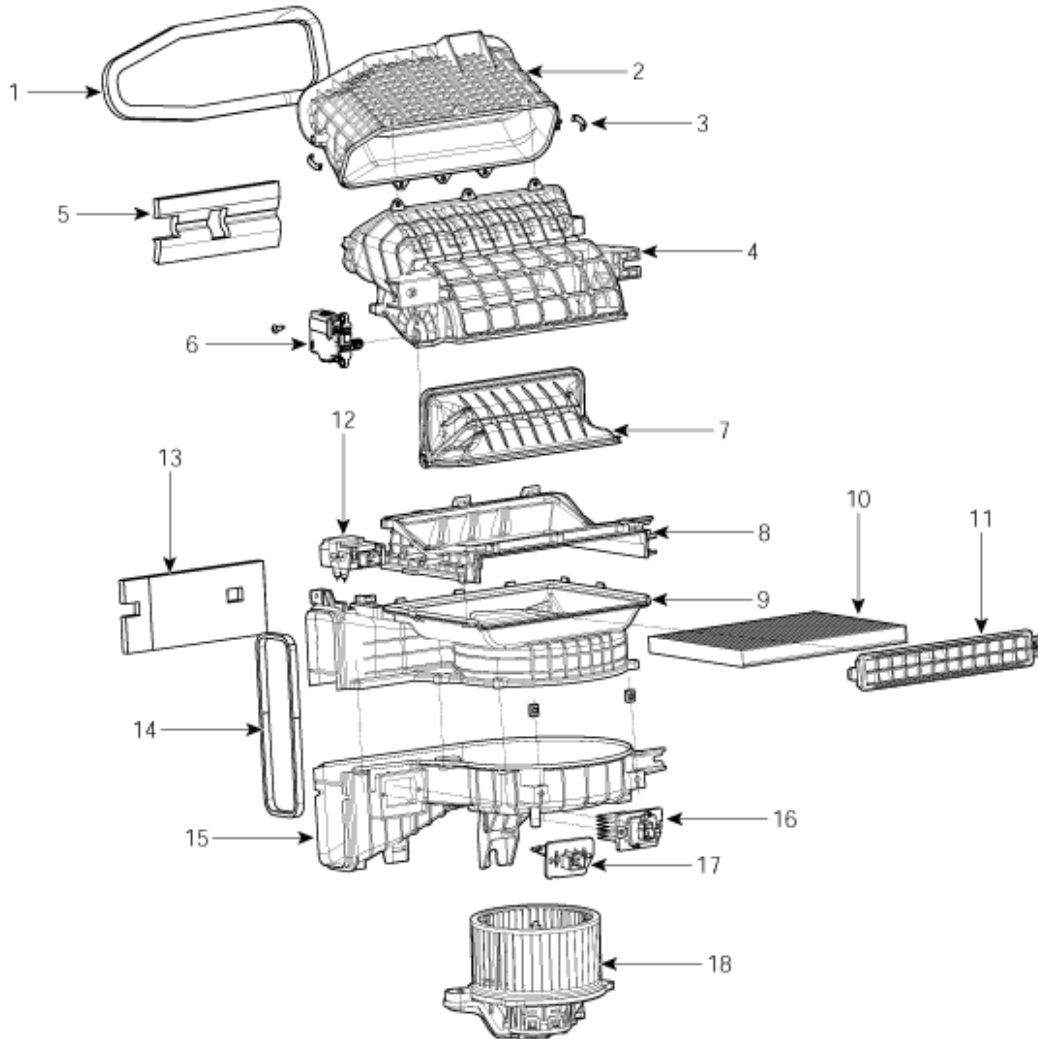
| | |
|---|------------|
| Temperatur-Stellantrieb | 80 |
| Modus-Stellantrieb | 84 |
| Gebälse | 87 |
| Gebälseeinheit | 87 |
| Gebälsemotor | 96 |
| Gebälsewiderstand (Manuell) | 98 |
| Feldeffekt-Transistor (DATC) | 99 |
| Luftfilter Klimaanlagesteuerung..... | 101 |
| Einlaß-Stellglied | 104 |
| Steuerung | 108 |
| Heizungs- und Klimaanlage-Steuergerät (Manuell) | 108 |
| Heizungs- und Klimaanlage-Steuergerät (DATC) | 112 |

Gebälse

Gebälseeinheit

Bauteile und Bauteile-Übersicht

Linkslenkung ist abgebildet.
Rechtslenkung ist spiegelbildlich.



- | | | |
|------------------------------|--------------------------------------|------------------------------------|
| 1. Einlass-Dichtung | 7. Einlassklappe | 13. Lärmdämpfungsunterlage |
| 2. Einlass-Verbindungskanal | 8. Unteres Ansauggehäuse | 14. Dichtung, Gebläseeinheit |
| 3. Gehäuse-Gehäuse-Clip | 9. Oberes Gebläsegehäuse | 15. Unteres Gebläsegehäuse |
| 4. Oberes Ansauggehäuse | 10. Luftfilter | 16. FET-Einheit |
| 5. Lärmdämpfungsunterlage | 11. Filterdeckel | 17. Gebläsedrehzahl- Widerstand |
| 6. Einlass-Stellantriebmotor | 12. Instrumentenblock- lonisierer | 18. Motor- und Radeinheit |