



KIA Carens RP
(2014-2019)



Karosseriearbeiten Innen und Außen

Inhalt

Technische Daten	7
Technische Daten	7
Spezialwerkzeuge	11
Fehlersuche	13
Kotflügel	15
Bauteile und Bauteile-Übersicht	15
Reparaturverfahren	16
Motorhaube	17
Reparaturverfahren	17
Baugruppe Motorhaube	18
Haubendämpferauflage	20
Dichtungsprofil der Motorhaube	21
Haubenöffnungsriff	22
Haubenschloss	24
Heckklappe	27
Reparaturverfahren	27
Heckklappe	28
Heckklappenverkleidung	32
Heckklappenschloss	36
Heckklappenrückwand	38
Heckklappengasdruckfeder	41
Heckklappendichtungsprofil	42
Tankklappe	43
Bauteile und Bauteile-Übersicht	43
Reparaturverfahren	44
Vordertür	45
Bauteile und Bauteile-Übersicht	45

Reparaturverfahren	46
Vordertürverkleidung	49
Vordertür-Innengriff	52
Vordertürfensterscheibe	53
Vordertürmodul	56
Vordertür-Außengriff	60
Vordertürschlossfalle	63
Äußere Vordertürscheibendichtungsleiste	66
Innere Vordertürscheibendichtungsleiste	67
Vordertürdichtungsleiste	68
Hintertür	69
Bauteile und Bauteile-Übersicht	69
Reparaturverfahren	70
Hintertürverkleidung	73
Hintertürrollo	76
Hintertür-Innengriff	77
Hintertürfensterscheibe	78
Hintertürmodul	82
Hintertür-Außengriff	86
Hintertürschlossfalle	89
Äußere Hintertürscheibendichtungsleiste	92
Innere Hintertürscheibendichtungsleiste	93
Hintertürdichtungsleiste	94
Karosserieseitenleiste	95
Dachträger	95
Dachseitenprofil	98
Heckspoiler	100
Vorderer Radkasten	102

Hinterer Radkasten	103
Vorderer Kotflügel	104
Hinterer Kotflügel	105
Panorama-Schiebedach.....	106
Bauteile und Bauteile-Übersicht.....	106
Reparaturverfahren.....	107
Glasschiebedach	109
Panoramadachabweiser	111
Rollo.....	112
Panoramadachführung.....	117
Panoramadach.....	120
Spiegel.....	130
Außenspiegel	130
Innenrückspiegel.....	133
Obere Windlaufabdeckung.....	136
Bauteile und Bauteile-Übersicht.....	136
Reparaturverfahren.....	137
Bodenkonsole	139
Bauteile und Bauteile-Übersicht.....	139
Bodenkonsoleneinheit.....	141
Hintere Konsolenabdeckung	152
Konsole der Armlehne	155
Armaturenbrett.....	157
Bauteile und Bauteile-Übersicht.....	157
Instrumententafelblende.....	158
Mittelkonsolenblende	160
Untere Armaturenbrettverkleidung	163
Handschuhfachgehäuse	166

Lenksäulenverkleidungsbleich	171
Seitliche Armaturenblechverkleidung	174
Mittlere Armaturenblechverkleidung	178
Hauptarmaturenblech	180
Armaturenblechträger	184
Dachverkleidung	190
Bauteile und Bauteile-Übersicht	190
Sonnenblende	192
Haltegriff	194
Dachverkleidungseinheit	196
Innenverkleidung	203
Bauteile und Bauteile-Übersicht	203
Türverschleißschutz	204
Seitliche Fußraumverkleidung	206
A-Säulenverkleidung	208
B-Säulenverkleidung	211
Heckquerverkleidung	215
Kofferraumseitenverkleidung	217
C-Säulenverkleidung	221
Kofferraumverkleidung	223
Reparaturverfahren	223
Windschutzscheibe	226
Bauteile und Bauteile-Übersicht	226
Reparaturverfahren	227
Feste Dreieckscheibe	233
Bauteile und Bauteile-Übersicht	233
Reparaturverfahren	234
Bauteile	237
Bauteile und Bauteile-Übersicht	237

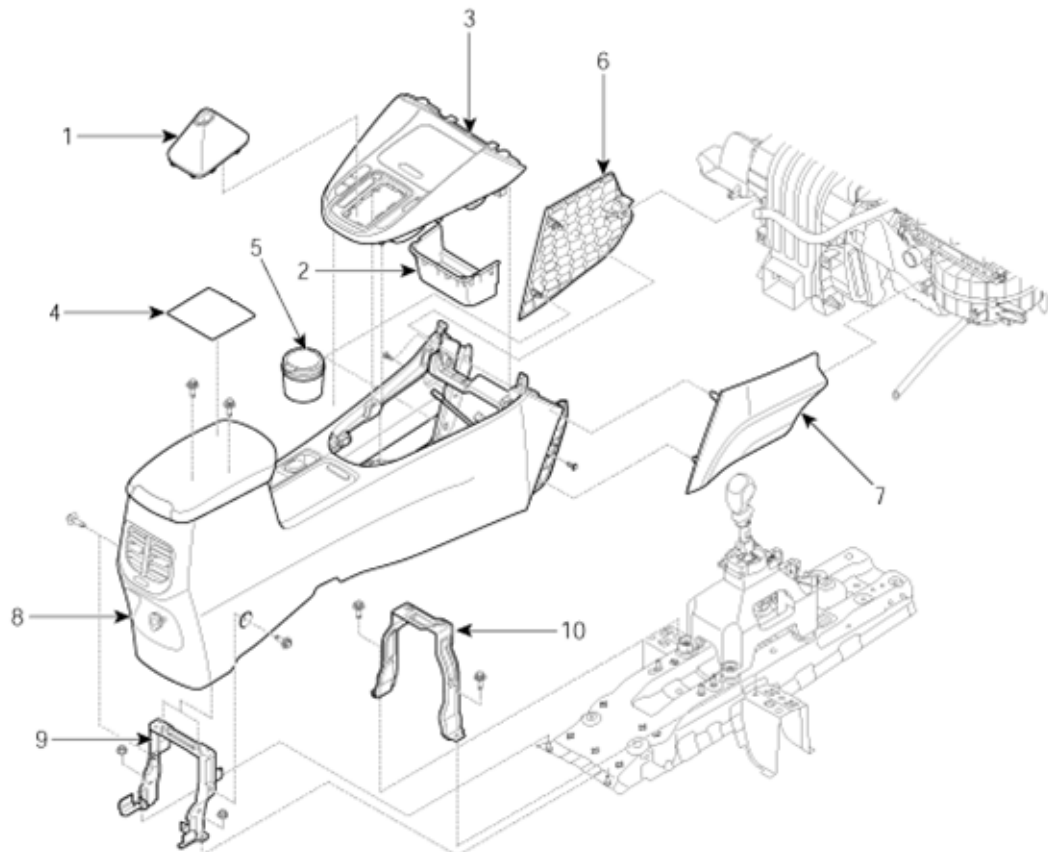
Reparaturverfahren	238
Bodenteppich	241
Reparaturverfahren	241
Stoßfänger vorn	243
Bauteile und Bauteile-Übersicht.....	243
Abdeckung der vorderen Stossstange	244
Kühlergrill.....	248
Stoßfänger hinten	250
Bauteile und Bauteile-Übersicht.....	250
Stoßfängerabdeckung hinten.....	251
Hinterer Stoßfängerträger	255
Vordersitz.....	257
Bauteile und Bauteile-Übersicht.....	257
Sitz vorn.....	258
Äußerer Vordersitzbezug	261
Innerer Vordersitzbezug.....	264
Vordersitzlehnenbezug	266
Vordersitzpolsterbezug	271
Vordersitzrahmen.....	275
Rücksitz	277
Bauteile und Bauteile-Übersicht.....	277
Sitz hinten	285
Rücksitzlehnenbezug.....	295
Rücksitzpolster.....	324
Rücksitzumklapphebel	348
Rücksitzrahmen	355
Vordersitzgurt.....	370
Bauteile und Bauteile-Übersicht.....	370
Vordersitz-Gurtstraffer.....	371

Höhenverstellung	373
Vordersitzgurtschloss.....	375
Rücksitzgurt	377
Rücksitzgurtstraffer	377
Aufroller mittlerer Sicherheitsgurt hinten	380
Rücksitzgurtschnalle	382

Bodenkonsole

Bauteile und Bauteile-Übersicht

(M/T)



1. Zahnradmanschetten
2. Vordere Bodenkonsolenablage
3. Obere Bodenkonsolenabdeckung
4. Armlehneneinlage der Konsole
5. Aschenbecher

6. Verlängerte Konsolenabdeckung [links]
7. Verlängerte Konsolenabdeckung [rechts]
8. Bodenkonsoleneinheit
9. Hintere Konsolenhalterung
10. Vordere Konsolenhalterung