



KIA Carens RP
(2014-2019)



Bremsanlage

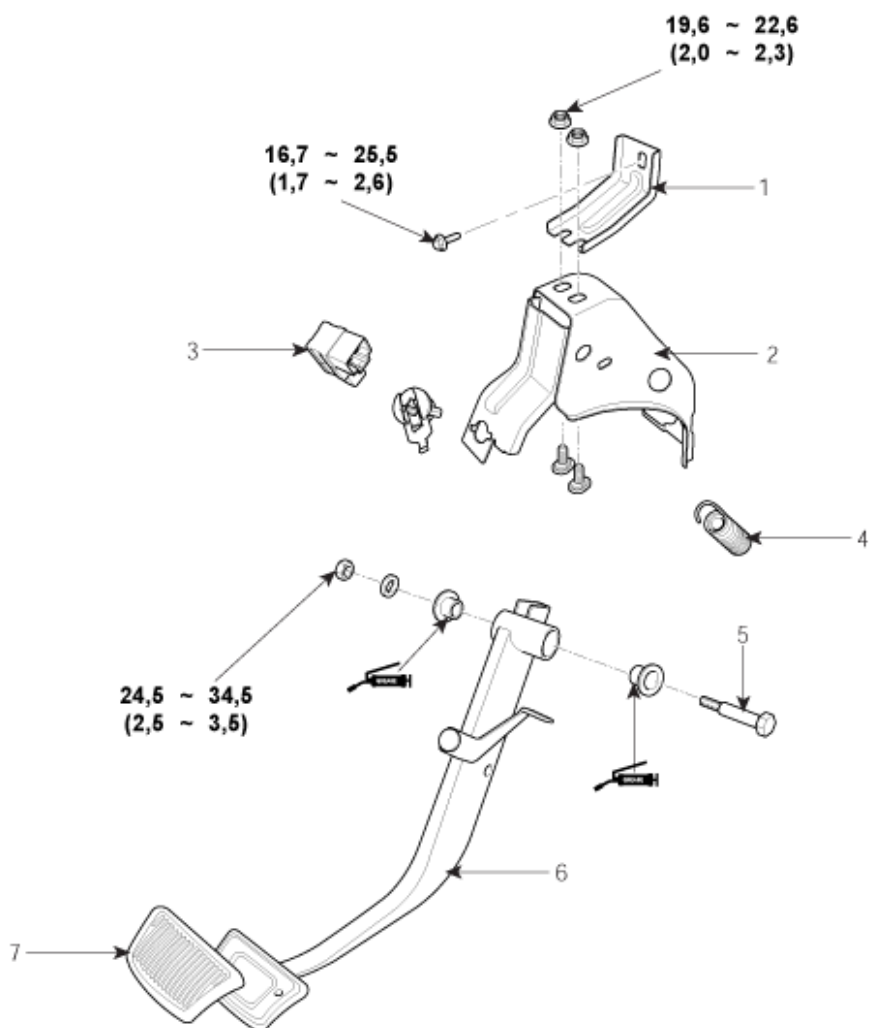
Inhalt

Technische Daten	3
Technische Daten	3
Spezialwerkzeuge	8
Fehlersuche	9
Bremsanlage	11
Reparaturverfahren	11
Bremskraftverstärker	17
Hauptzylinder	22
Bremsleitungssystem	25
Bremspedal	29
Vordere Scheibenbremse	36
Hinterrad-Scheibenbremse	43
Feststellbremssystem	59
Bauteile und Bauteile-Übersicht	59
Feststellbremsenhebel	60
Feststellbremszug	65
Elektronische Feststellbremse (EPB)	72
EPB-Schalter	82
ABS (Antiblockiersystem)	83
Bauteile und Bauteile-Übersicht	83
Beschreibung und Bedienung	84
Schematische Darstellungen	92
Fehlersuche	98
EBD (Elektronische Bremskraftverteilung)	111
ABS-Steuermodul	112
Vorderrad-Drehzahlsensor	116
Hinterrad-Drehzahlsensor	118

ESP-System (Elektronisches Stabilitätsprogramm).....	121
Bauteile und Bauteile-Übersicht.....	121
Beschreibung und Bedienung.....	122
Schematische Darstellungen.....	128
Fehlersuche.....	134
ESP-Steuermodul.....	135
Gierwinkel- und Querschleunigungssensor.....	139
Schalter für ESP aus.....	142
Lenkwinkelsensor.....	144

Bremspedal

Bauteile und Bauteile-Übersicht



Anzugsdrehmoment: Nm (kgm)

- | | |
|------------------------|--------------------|
| 1. Armaturenbrethalter | 5. Schraube |
| 2. Bremspedalträger | 6. Bremspedalhebel |
| 3. Bremslichtschalter | 7. Bremspedalbelag |
| 4. Rückstellfeder | |