



KIA Carens RP
(2014-2019)



Motormechanik 1,6 Liter Benziner 135 PS

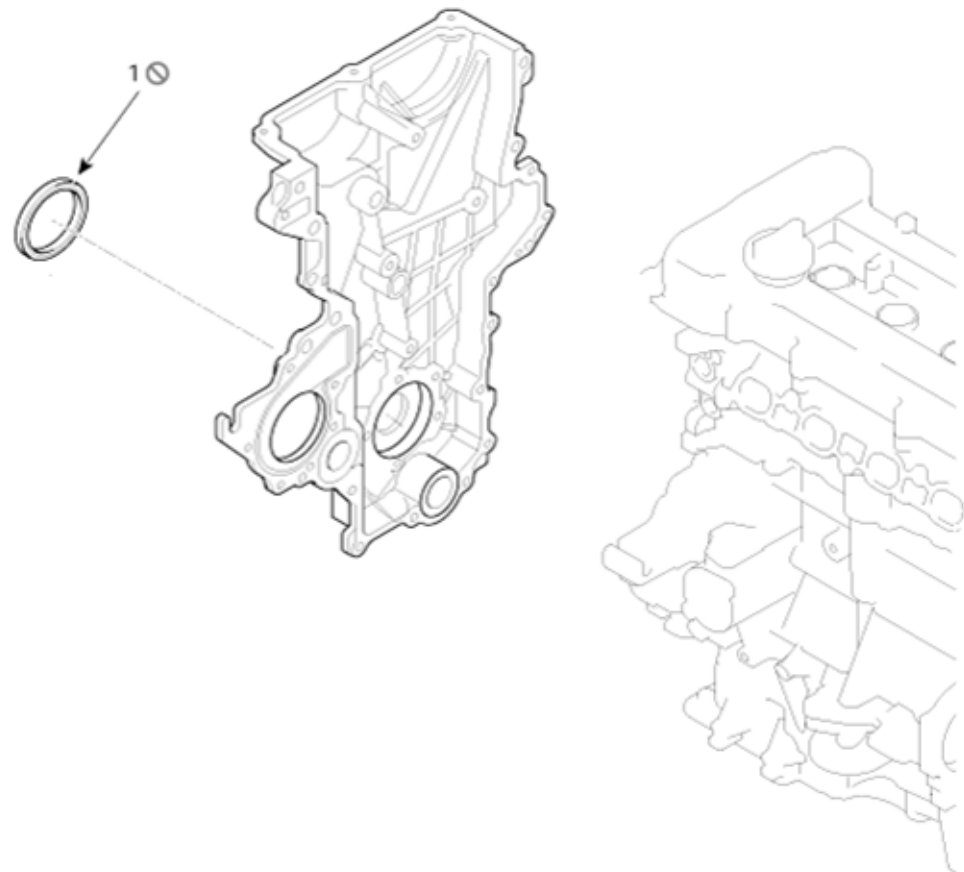
Inhalt

Technische Daten	3
Technische Daten	3
Reparaturverfahren	11
Fehlersuche	14
Spezialwerkzeuge	18
Motor- und Getriebereinheit	20
Untere Motorraumabdeckung	20
Motoraufhängung	23
Motor- und Getriebereinheit	28
Motorsteuerung	35
Bauteile und Bauteile-Übersicht	35
A/C-Antriebsriemen	36
Freilaufgrad	42
Antriebsriemenspanner	44
Kurbelwellendämpferriemenscheibe	46
Vordere Öldichtung	50
Steuerkettenabdeckung	52
Steuerkette	57
Zylinderkopf	63
Bauteile und Bauteile-Übersicht	63
Reparaturverfahren	65
Ventildeckel	70
CVVT und Nockenwelle	74
Zylinderkopf	85
Motorblock	98
Bauteile und Bauteile-Übersicht	98
Anlasserscheibe	99

Schwungscheibe	101
Wassermantelabscheider.....	103
Hinterer Radial-Dichtring.....	105
Pleuelstange	107
Kurbelwelle	122
Motorblock	133
Motorkühlung	137
Bauteile und Bauteile-Übersicht.....	137
Fehlersuche	138
Kühlmittel	140
Ausgleichsbehälter.....	143
Kühlerlüfter.....	144
Kühler.....	155
Kühlmittel-Temperatursensor.....	159
Kühlmittelpumpe	161
Thermostat.....	167
Motorschmierung	172
Flussdiagramm	172
Motoröl	174
Öldruckschalter	177
Ölwanne.....	179
Ölstandsensor.....	182
Ölpumpe	183
Ansaug- und Abgassystem	184
Luffilter	184
Ansaugkrümmer.....	188
Abgaskrümmer.....	191
Schalldämpfer	194

Vordere Öldichtung

Bauteile und Bauteile-Übersicht



1. Vorderer Öldichtring