



KIA Carens RP
(2014-2019)



Motormechanik 1,7 Liter Diesel 141 PS

Inhalt

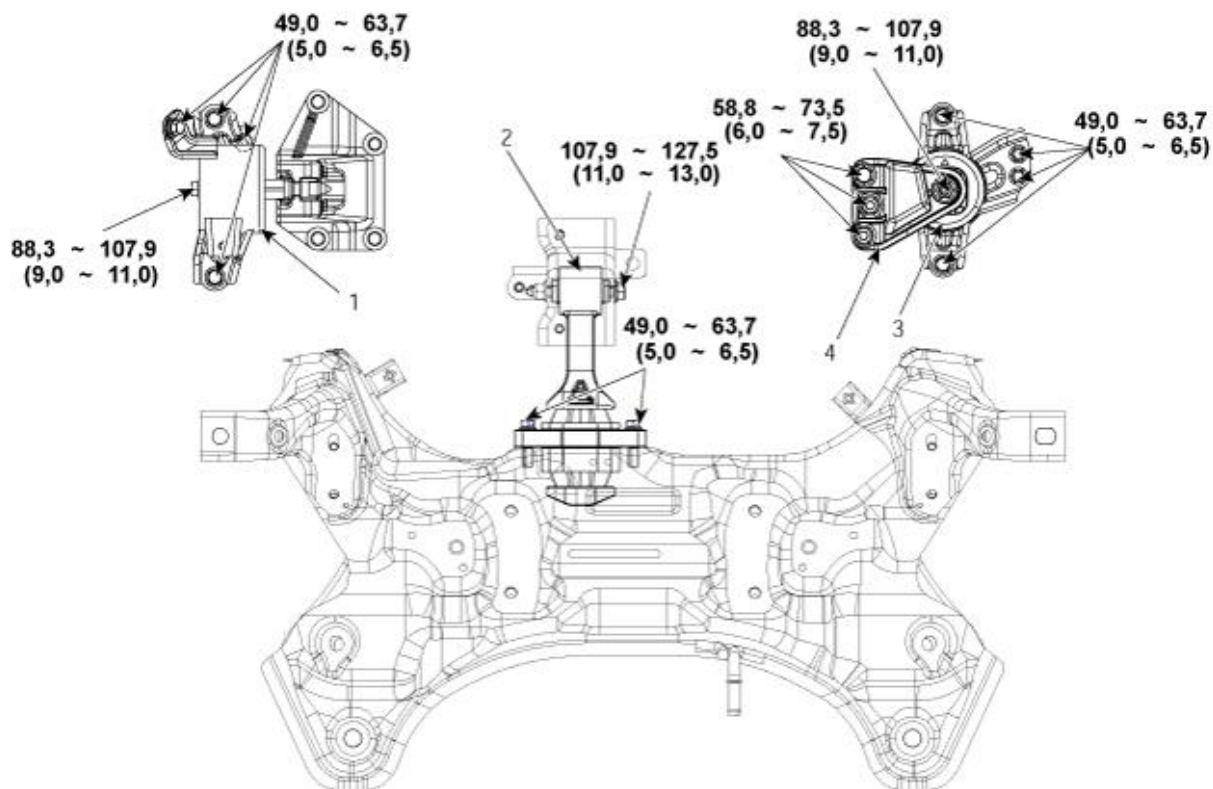
Technische Daten	4
Technische Daten	4
Reparaturverfahren	15
Fehlersuche	17
Spezialwerkzeuge	21
Motor- und Getriebereinheit	23
Motorabdeckung	23
Untere Motorraumabdeckung	24
Motoraufhängung	27
Motor- und Getriebereinheit	32
Motorsteuerung	43
Bauteile und Bauteile-Übersicht	43
A/C-Antriebsriemen	45
Freilaufrolle	46
Antriebsriemenspanner	48
Kurbelwellendämpferriemenscheibe	50
Vordere Öldichtung	52
Steuerkettenabdeckung	54
Steuerkette	60
Zylinderkopf	72
Bauteile und Bauteile-Übersicht	72
Ventildeckel	74
Nockenwelle	76
Zylinderkopf	83
Motorblock	98
Bauteile und Bauteile-Übersicht	98
Anlasserscheibe	99

Schwungscheibe	101
Hinterer Radial-Dichtring.....	103
Pleuelstange	105
Kurbelwelle	120
Motorblock	130
Motorkühlung	135
Bauteile und Bauteile-Übersicht.....	135
Fehlersuche	137
Kühlmittel	139
Ausgleichsbehälter.....	142
Kühlerlüfter.....	143
Kühler.....	153
Kühlmittelpumpe	156
Thermostat.....	163
Motorschmierung	169
Motoröl.....	169
Ölfiler und -kühler.....	173
Öldruckschalter	176
Ölwanne.....	178
Ölmesstab und -führung.....	184
Ölstandsensorm.....	186
Ölpumpe	187
Ansaug- und Abgassystem	188
Luftfilter	188
Ladeluftkühler	192
Ansaugkrümmer.....	198
AGR-Kühler.....	204
Turbolader.....	209

Abgaskrümmmer.....	225
Schalldämpfer.....	227

Motoraufhängung

Bauteile und Bauteile-Übersicht



Anzugsdrehmoment: Nm (kgm)

- 1. Halterung der Getriebebefestigung
- 2. Stützlagerhalterung

- 3 Motoraufhängung
- 4. Motorträger