



KIA Optima TF
(2011-2015)



Heizung, Lüftung und Klimaanlage

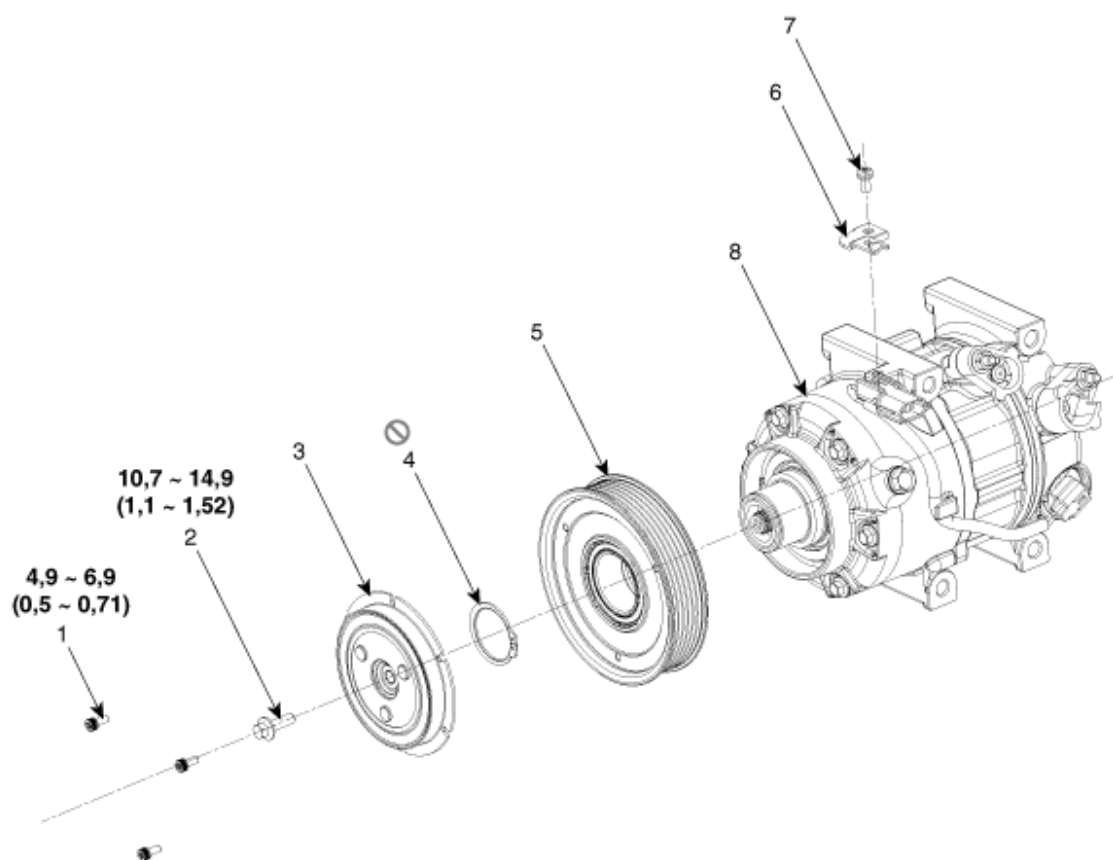
Inhalt

Technische Daten	3
Technische Daten	3
Fehlersuche	5
Spezialwerkzeuge	7
Klimasystem	8
Allgemeine Sicherheitsinformationen und Vorsichtshinweise	8
Beschreibung und Bedienung	11
Reparaturverfahren	12
Bauteile und Bauteile-Übersicht.....	16
Kompressoröl.....	18
Kältemittelleitung.....	19
Kompressor.....	21
Kondensator.....	28
Trocknerflasche	31
Klimaanlagen-Druckwandler	33
Verdampfertemperatursensor	37
Fotosensor	40
Außentemperatursensor	42
Instrumentenblock-Ionisierer	45
Heizung	48
Heizungskasten	48
Temperatur-Stellantrieb	59
Modus-Stellantrieb	68
Gebälse	73
Gebälseeinheit	73
Gebälsemotor	76
Mosfet-Transistor	78

Gebälsewiderstand	80
Luftfilter Klimaanlagesteuerung.....	82
Einlaß-Stellglied	84
Steuerung	87
Heizungs- und Klimaanlage-Steuergerät (Schaltgetriebe)	87
Heizungs- und Klimaanlage-Steuergerät (dual)	93

Kompressor

Bauteile und Bauteile-Übersicht



Anzugsdrehmoment: Nm (kgm)

1. Schraube
2. Schraube
3. Scheibe und Nabe
4. Sicherungsring

5. Riemenscheibe
6. Steckverbinderhalterung
7. Schraube
8. Kompressoreinheit