



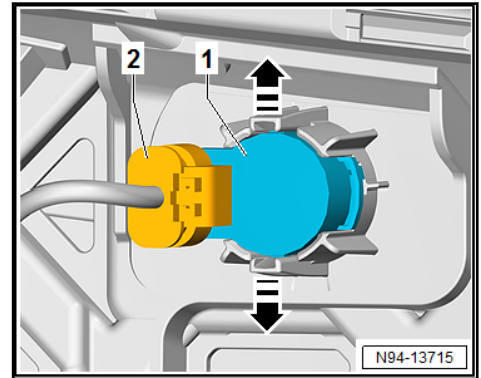
**Seat Leon IV**  
(2020 >)



**Fahr Assistenzsysteme**

## Inhaltsverzeichnis

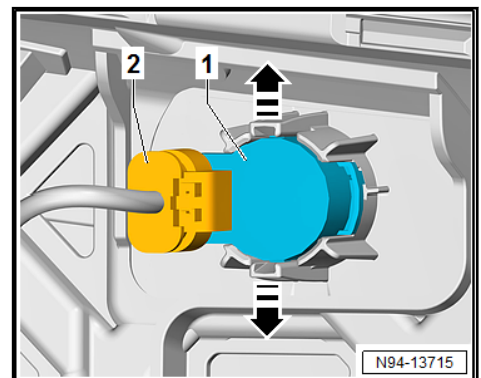
<b>00 - Technische Daten</b>	<b>1</b>
<b>1 Sicherheits-und Reparaturhinweise</b>	<b>1</b>
1.1 Sicherheitshinweise	1
1.2 Reparaturhinweise	1
<b>2 Elektrische Bauteile</b>	<b>2</b>
2.1 Diagnoseeinstiege	2
<b>98 - Assistenzsysteme</b>	<b>4</b>
<b>1 Sicherheits-und Reparaturhinweise</b>	<b>4</b>
1.1 Sicherheitshinweise	4
1.2 Reparaturhinweise	4
<b>2 Einbauorte</b>	<b>5</b>
2.1 Einbauorteübersicht - Geber, Sensoren und Steuergeräte, León, León Sportstourer	5
2.2 Einbauorteübersicht - Geber, Sensoren und Steuergeräte, Formentor	7
<b>3 Geber/Sensoren/Steuergeräte</b>	<b>11</b>
3.1 Geber für Einparkhilfe vorn G252/G253/G254/G255 aus- und einbauen	11
3.2 Geber für Einparkhilfe hinten G203/G204/G205/G206 aus- und einbauen	12
3.3 Geber für Parklenkassistent vorn G568/G569 aus- und einbauen	14
3.4 Geber für Parklenkassistent hinten G716/G717 aus- und einbauen	15
3.5 Steuergerät für Abstandsregelung J428 aus- und einbauen	16
3.6 Steuergerät für Einparkhilfe J446 aus- und einbauen	17
3.7 Steuergerät für Spurwechselassistent J1086/J1087 aus- und einbauen, León, León Sportstourer	19
3.8 Steuergerät für Spurwechselassistent J1086/J1087 aus- und einbauen, Formentor	20
3.9 Leuchte 2 für Ambientebeleuchtung der Tür vorn links/rechts, L203/L204 aus- und einbauen	21
3.10 Rückfahrkamera R189 aus- und einbauen, León, León Sportstourer	21
3.11 Frontkamera für Fahrerassistenzsysteme R242 aus- und einbauen	22
3.12 Scheibenheizung für Frontsensorik Z113 aus- und einbauen	23
3.13 Steuergerät für Umfeld-Kamera J928 aus- und einbauen	23
3.14 Umfeld-Kamera vorn R243 aus- und einbauen	25
3.15 Umfeld-Kamera links/rechts R244/R245 aus- und einbauen	26
3.16 Umfeld-Kamera hinten R246 aus- und einbauen	27
<b>4 Automatische Distanzregelung</b>	<b>28</b>
4.1 Notwendigkeit einer Kalibrierung	28
4.2 Automatische Distanzregelung justieren/kalibrieren	29
<b>5 Rückfahrkamerasystem</b>	<b>33</b>
5.1 Rückfahrkamera R189 kalibrieren	33
<b>6 Frontkamera für Fahrerassistenzsysteme</b>	<b>38</b>
6.1 Frontkamera für Fahrerassistenzsysteme R242 kalibrieren	38
<b>7 Umfeld-Kamera</b>	<b>46</b>
7.1 Umfeld-Kamerasystem kalibrieren	46



- Elektrische Steckverbindung -2- trennen und gerade vom Geber -1- abziehen.
- Geber -1- herausnehmen.

#### Geber innen:

- Stoßfängerabdeckung ausbauen ⇒ Karosserie-Montagearbeiten Außen; Rep.-Gr. 63; Stoßfänger hinten; Stoßfängerabdeckung aus- und einbauen.
- Rasthaken in -Pfeilrichtung - drücken und gleichzeitig Geber -1- von außen nach innen drücken.



- Elektrische Steckverbindung -2- trennen und gerade vom Geber -1- abziehen.
- Geber -1- herausnehmen.

#### Fortsetzung für alle Fahrzeuge

##### Einbauen

Der Einbau erfolgt in umgekehrter Reihenfolge, dabei Folgendes beachten:



**Funktionsstörungen durch falschen oder beschädigten Entkopplungsring -3-.**

- Entkopplungsring -3- auf dem Geberkopf nicht drehen.
- Falschen oder beschädigten Entkopplungsring -3- ersetzen.
- Entkopplungsring -3- am Geber -1- auf Beschädigungen prüfen.

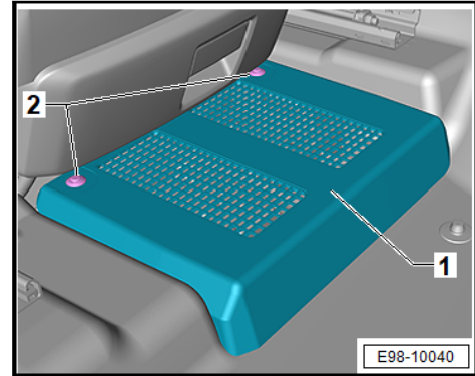
## Ausbauen

Wird das Steuergerät ersetzt, ist der Prüfplan zum Ersetzen des Steuergeräts durchzuführen:

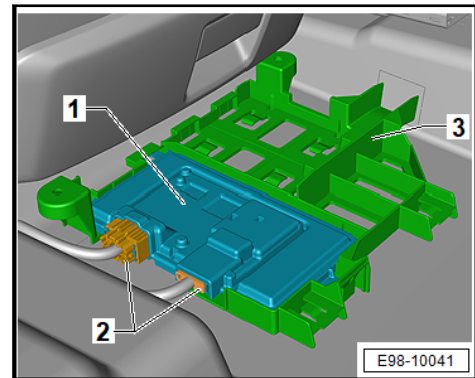
- Funktion „Steuergerät für Umfeld-Kamera ersetzen“ mit  
⇒ Fahrzeugdiagnosetester durchführen .⇒ Rep.-Gr. 00; Diagnoseeinstiege

## Fortsetzung

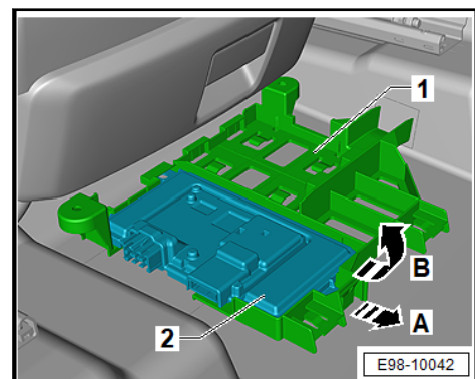
- Die Spreiznieten -2- von der Abdeckkappe -1- abziehen und Abdeckung entfernen.



- Die elektrischen Steckverbindungen -2- am Steuergerät -1- trennen.



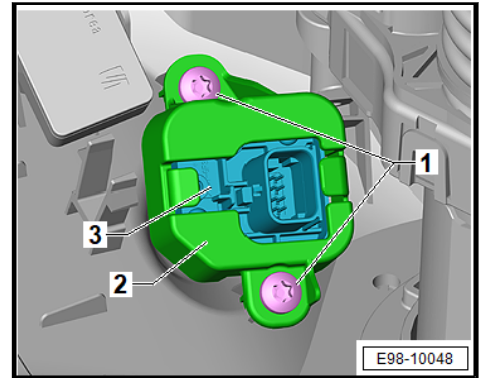
- Haltenase in -Pfeilrichtung A- entriegeln.



- Steuergerät -2- aus dem Halter -1- in -Pfeilrichtung B- herausziehen.

## Einbauen

Der Einbau erfolgt in umgekehrter Reihenfolge, dabei Folgendes beachten:



- Kamera -3- vom unteren Teil des Gehäuses -2- abziehen.

### Einbauen

Der Einbau erfolgt in umgekehrter Reihenfolge, dabei Folgendes beachten:

Bauteil	Anzugsdrehmoment
Halterahmen für Umfeld-Kamera an Außenspiegel	1,5 Nm.

- ⇒ Rep.-Gr. 98; Umfeld-Kamera.

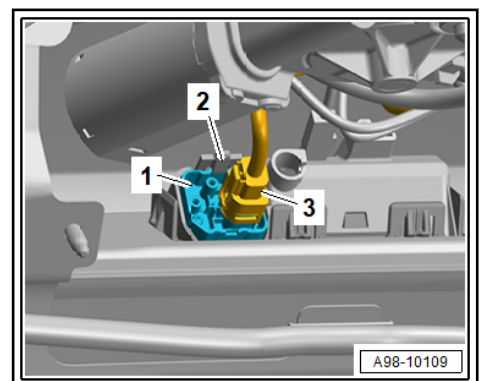
### Anzugsdrehmomente

- ◆ ⇒ Karosserie-Montagearbeiten Außen; Rep.-Gr. 66; Außenspiegel; Montageübersicht - Außenspiegel

## 3.16 Umfeld-Kamera hinten R246 aus- und einbauen

### Ausbauen

- Verkleidung unten Heckklappe ausbauen ⇒ Karosserie-Montagearbeiten Innen; Rep.-Gr. 70; Kofferraumverkleidungen; Verkleidung unten Heckklappe aus- und einbauen.
- Verrastungen -2- entriegeln.

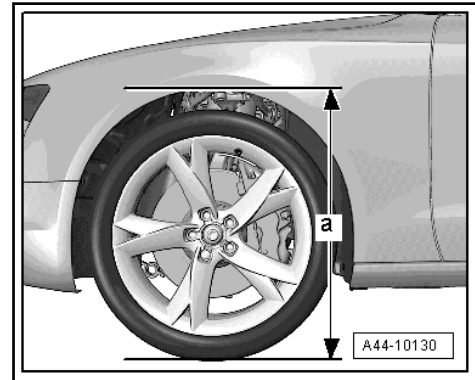


- Kamera -1- aus Halter herausnehmen.
- Elektrische Steckverbindung -3- entriegeln.

### Einbauen

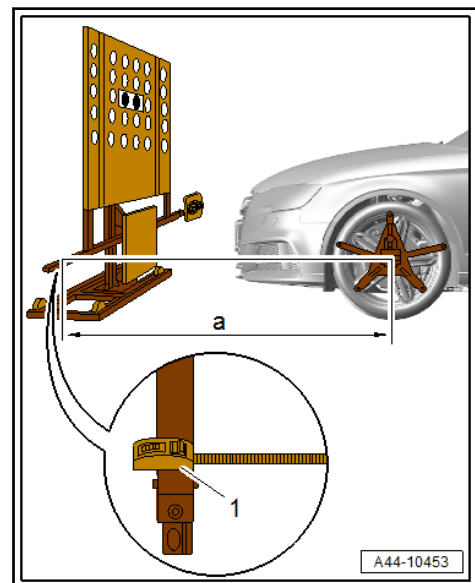
Der Einbau erfolgt in umgekehrter Reihenfolge, dabei Folgendes beachten:

- ⇒ Rep.-Gr. 98; Umfeld-Kamera.



#### Bedingung

- Die Justagevorrichtung darf nicht am Justagebalken bewegt werden.
- Die Achsmessbühne muss sich für den nächsten Arbeitsschritt in der untersten nivellierten Position befinden.
- Justagevorrichtung so weit hochdrehen, bis der Justagebalken parallel zur Mitte der Messwertaufnahme an den Vorderrädern steht.



- Justagevorrichtung im Abstand -a- von Radnabenmittelpunkt der Vorderräder bis zum Balken der Justagevorrichtung positionieren.

#### Bedingung

- Abstand -a- = 1500 mm ± 25 mm
- Abstand -a- mit Abstandsmesseinheit -1- auf beiden Fahrzeugseiten ausmessen und Justagevorrichtung ausrichten.

#### Bedingung

- Der Abstand -a- muss auf beiden Fahrzeugseiten gleich sein.
- Messwertaufnahme -1- an Justagevorrichtung aufsetzen und festziehen.