



**Seat Leon IV**  
(2020 >)



**Kommunikation**

## Inhaltsverzeichnis

<b>00</b>	<b>Technische Daten</b>	<b>1</b>
1	<b>Sicherheits-und Reparaturhinweise</b>	<b>1</b>
1.1	Sicherheitshinweise	1
1.2	Reparaturhinweise	1
2	<b>Elektrische Bauteile</b>	<b>2</b>
2.1	Diagnoseeinstiege	2
<b>91</b>	<b>Kommunikation</b>	<b>3</b>
1	<b>Sicherheits-und Reparaturhinweise</b>	<b>3</b>
1.1	Sicherheitshinweise	3
1.2	Reparaturhinweise	3
2	<b>Einbauorte</b>	<b>4</b>
2.1	Einbauorteübersicht Bauteile/Steuergeräte	4
3	<b>Bauteile/Steuergeräte</b>	<b>8</b>
3.1	Steuergerät für Anzeige- und Bedienungseinheit, Information, Media System +	8
3.2	Steuergerät für Anzeige- und Bedienungseinheit, Information, Navi System +	9
3.3	Steuergerät für Informationselektronik 1 J794 aus- und einbauen	11
3.4	Drehknöpfe für Infotainment-Display ersetzen	13
3.5	Steuergerät für digitales Soundpaket J525, Fahrzeuge mit 48-V-Batterie aus- und einbauen	13
3.6	Steuergerät für digitales Soundpaket J525, Fahrzeuge ohne 48-V-Batterie aus- und einbauen	15
3.7	Hochtonlautsprecher hinten R14/R16 aus- und einbauen	17
3.8	Hochtonlautsprecher vorn R20/R22 aus- und einbauen	19
3.9	Tiefenlautsprecher hinten R15/R17 aus- und einbauen	19
3.10	Tiefenlautsprecher vorne R21/R23 aus- und einbauen	20
3.11	Subwoofer R211 aus- und einbauen, Reserveradmulde	21
3.12	Antennenmodul aus- und einbauen	22
3.13	Frequenzfilter für Amplitudenmodulation (AM) R177 aus- und einbauen	23
3.14	Frequenzfilter für Frequenzmodulation (FM) R178/R179 aus- und einbauen	24
3.15	Dachantenne RX5 aus- und einbauen	25
3.16	LTE-Antenne R297/R306 aus- und einbauen	26
3.17	Steuergerät für Sende- und Empfangsstabilisierung R308 aus- und einbauen	27
3.18	Ablagefach mit Schnittstelle für Handy -R265- aus- und einbauen	28
3.19	Multifunktionstasten im Lenkrad E441/E440 aus- und einbauen, CUPRA Leon	29
3.20	Multifunktionstasten im Lenkrad E441/E440 aus- und einbauen, Leon und Leon Sportstourer	30
3.21	Schalter für Tiptronic im Lenkrad E439/E438 aus- und einbauen	32
3.22	USB-Anschluss 1 U41 aus- und einbauen	32
3.23	USB-Ladesteckdose 1 U37 aus- und einbauen	33
3.24	Steuergerät für Notrufmodul und Kommunikationseinheit J949 aus- und einbauen	34
3.25	Notbatterie für Telematik A16 aus- und einbauen	35
3.26	Lautsprecher für Notrufmodul R335 aus- und einbauen	37
3.27	Taster für Sportprogramm E541/Taster für Startanlage E378 aus- und einbauen	38
4	<b>Lenkrad mit Multifunktion</b>	<b>40</b>
4.1	Montageübersicht - Multifunktionslenkrad	40
4.2	Montageübersicht - Multifunktionslenkrad mit Blende	40
4.3	Montageübersicht - Multifunktionslenkrad, CUPRA Leon	41
4.4	Obere Blende für Lenkrad aus- und einbauen, Leon und Leon Sportstourer	43
4.5	Obere Blende für Lenkrad aus- und einbauen, CUPRA Leon	44
4.6	Untere Blende für Lenkrad aus- und einbauen, Leon und Leon Sportstourer	46
4.7	Untere Blende für Lenkrad aus- und einbauen, CUPRA Leon	47

**1 - Frequenzfilter für Frequenzmodulation (FM) in der Plusleitung -R179-**

- ⇒ Rep.-Gr. 91; Frequenzfilter für Frequenzmodulation (FM) R178/R179 aus- und einbauen

**2 - Antennenmodul**

- ausstattungs-/baustandsabhängig
- mit Antennenverstärker -R24-
- mit Radioantenne 2 - R93-
- mit Antenne 2 für TV - R56-
- ⇒ Rep.-Gr. 91; Antennenmodul aus- und einbauen

**3 - Dachantenne -RX5-**

- ausstattungs-/baustandsabhängig
- mit Antenne für externe Fahrzeugkommunikation -R387-
- mit GPS-Antenne -R50-
- mit LTE-Antenne 1 - R297-
- ⇒ Rep.-Gr. 91; Dachantenne RX5 aus- und einbauen

**4 - Antennenmodul**

- ausstattungs-/baustandsabhängig
- mit Antenne -R11-
- mit Antenne 1 für TV -R55-
- ⇒ Rep.-Gr. 91; Antennenmodul aus- und einbauen

**5 - Frequenzfilter für Frequenzmodulation (FM) in der Minusleitung -R178-**

- ⇒ Rep.-Gr. 91; Frequenzfilter für Frequenzmodulation (FM) R178/R179 aus- und einbauen

**6 - Steuergerät für Sende- und Empfangsstabilisierung -R308-**

- ⇒ Rep.-Gr. 91; Steuergerät für Sende- und Empfangsstabilisierung R308 aus- und einbauen

**7 - Frequenzfilter für Amplitudenmodulation (AM) -R177-**

- ⇒ Rep.-Gr. 91; Frequenzfilter für Amplitudenmodulation (AM) R177 aus- und einbauen

**8 - LTE-Antenne 2 -R306-**

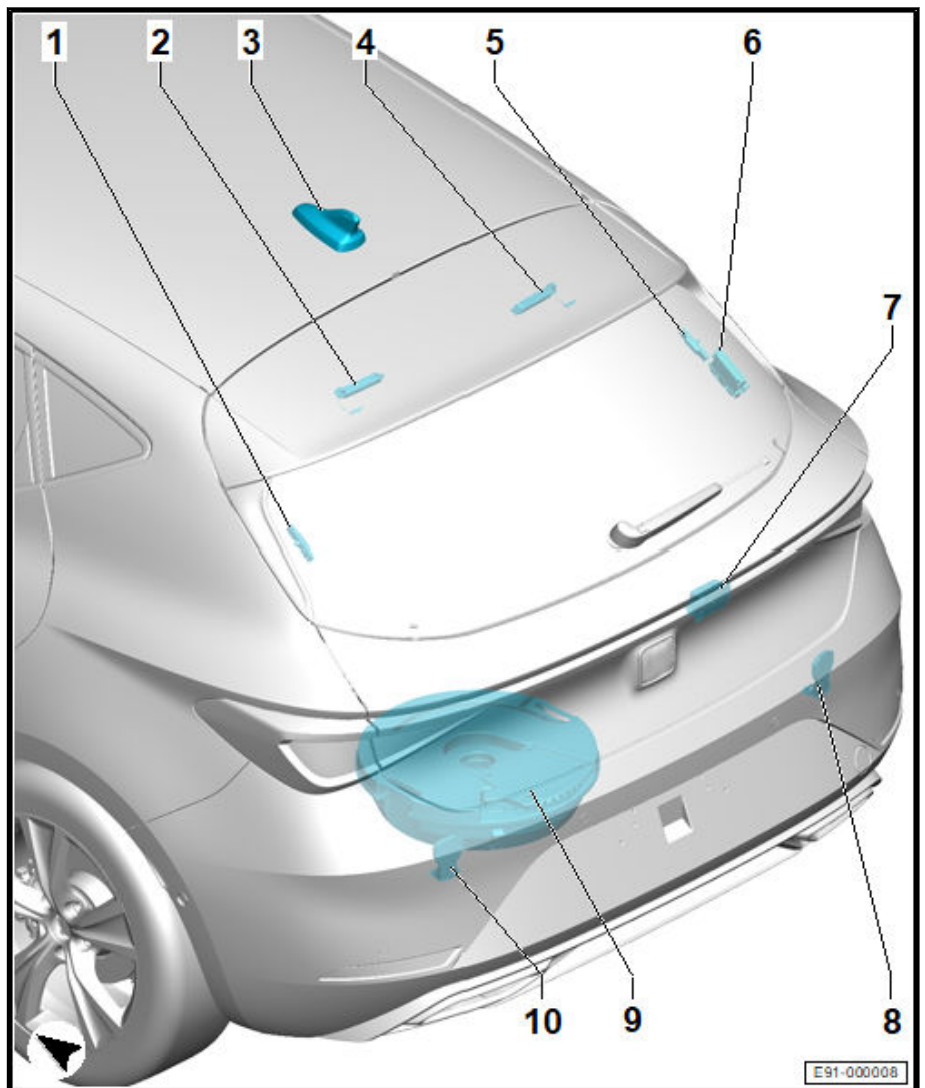
- ⇒ Rep.-Gr. 91; LTE-Antenne aus- und einbauen

**9 - Subwoofer -R211-**

- ⇒ Rep.-Gr. 91; Subwoofer R211 aus- und einbauen, Reserveradmulde

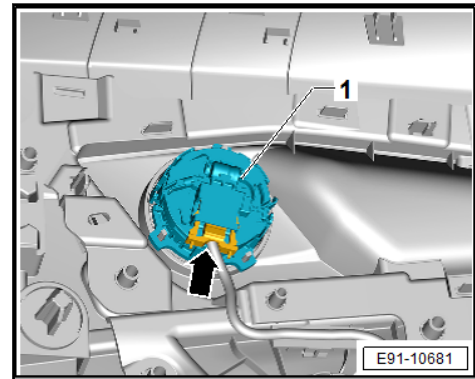
**10 - Antennenmodul links -R108-**

- ausstattungs-/baustandsabhängig
- ⇒ Rep.-Gr. 91; LTE-Antenne aus- und einbauen

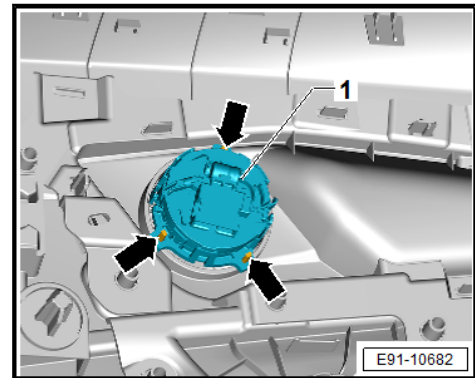


E91-000008

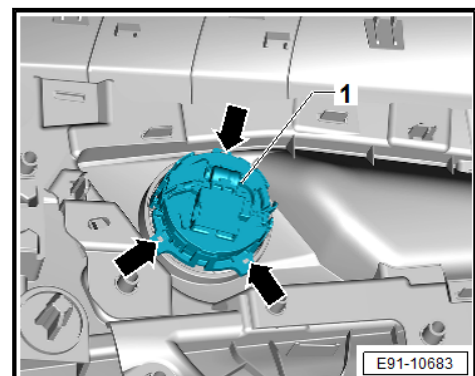
- Die Steckverbindung -Pfeil- am Hochtonlautsprecher -1- entriegeln und abziehen.



- Der Hochtonlautsprecher -1- ist an drei Punkten -Pfeile- thermoverschweißt.

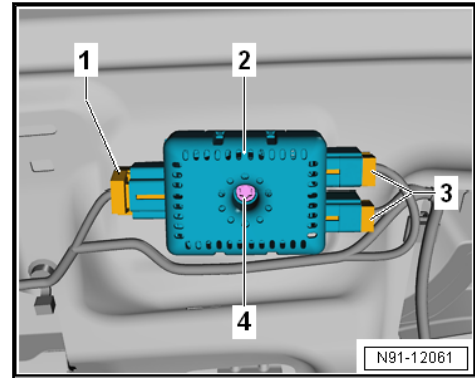


- Mit einer Schruppfeile das thermogeschweißte Material abschleifen, bis das Halterungsteil -Pfeile- des Hochtonlautsprechers -1- freiliegt.



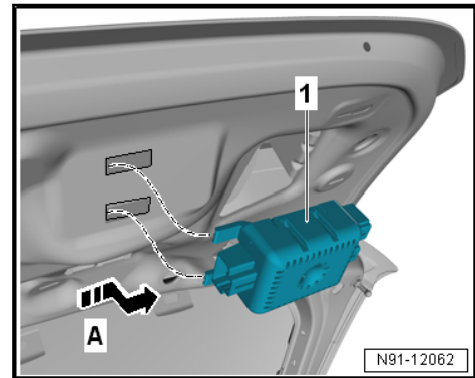
## Einbauen

Der Einbau erfolgt in sinngemäß umgekehrter Reihenfolge. Beachten Sie dabei Folgendes:



– Schraube -4- abschrauben.

– Frequenzfilter -1- vom Frequenzfilter -2- in -Pfeilrichtung A- unter Berücksichtigung der Befestigungshaken von der Heckklappe abnehmen.



### Einbauen

Der Einbau erfolgt in umgekehrter Reihenfolge, dabei Folgendes beachten:

### Anzugsdrehmomente

Bauteil	Anzugsdrehmoment
Schraube -4- am Frequenzfilter	6 Nm.

### 3.14 Frequenzfilter für Frequenzmodulation (FM) R178/R179 aus- und einbauen

Frequenzfilter für Frequenzmodulation (FM) in der Minusleitung -R178- und Frequenzfilter für Frequenzmodulation (FM) in der Plusleitung -R179- werden nachfolgend Frequenzfilter genannt.

Der Aus- und Einbau ist beispielhaft für die linke Fahrzeugseite beschrieben.

## 4 Lenkrad mit Multifunktion

### 4.1 Montageübersicht - Multifunktionslenkrad

#### 4.1.1 Montageübersicht - Multifunktionslenkrad

##### 1 - Schalter für Tiptronic im Lenkrad runter -E439-

- ☐ ⇒ Rep.-Gr. 91; Schalter für Tiptronic im Lenkrad E439/E438 aus- und einbauen

##### 2 - Lenkrad

- ☐ ⇒ Fahrwerk, Achsen, Lenkung; Rep.-Gr. 48; Lenkrad; Lenkrad aus- und einbauen

##### 3 - Schalter für Tiptronic im Lenkrad hoch -E438-

- ☐ ⇒ Rep.-Gr. 91; Schalter für Tiptronic im Lenkrad E439/E438 aus- und einbauen

##### 4 - Schraube

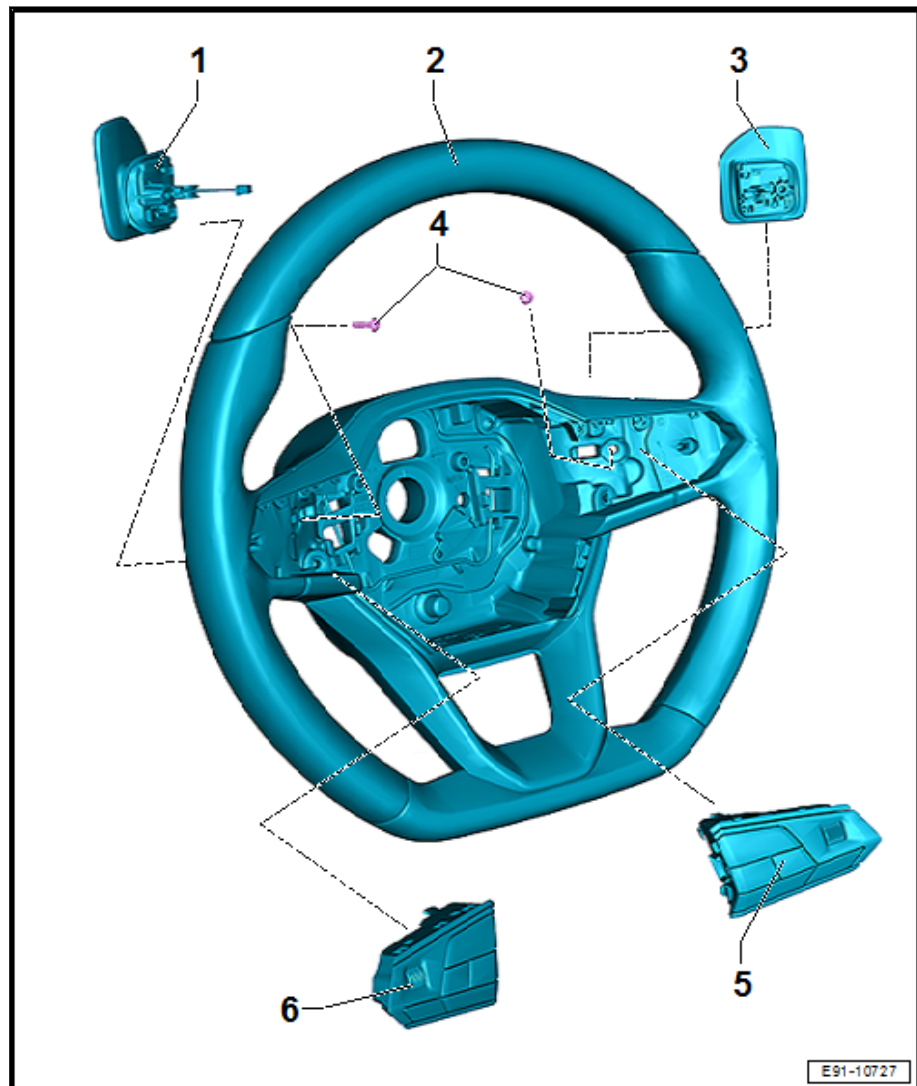
- ☐ 2 Stück
- ☐ 2 Nm.

##### 5 - Multifunktionstasten im Lenkrad rechts -E441-

- ☐ ⇒ Rep.-Gr. 91; Multifunktionstasten im Lenkrad E441/E440 aus- und einbauen

##### 6 - Multifunktionstasten im Lenkrad links -E440-

- ☐ ⇒ Rep.-Gr. 91; Multifunktionstasten im Lenkrad E441/E440 aus- und einbauen



### 4.2 Montageübersicht - Multifunktionslenkrad mit Blende

#### 4.2.1 Montageübersicht - Multifunktionslenkrad