



Seat Leon IV
(2020 >)



Standheizung / Zusatzheizung

Inhaltsverzeichnis

00 - Technische Daten	1
1 Sicherheits- und Reparaturhinweise	1
1.1 Sicherheitshinweise	1
1.2 Reparaturhinweise	1
2 Allgemeine Hinweise	2
2.1 Startbedingungen der Stand-/Zusatzheizung	2
2.2 Typschilder	2
3 Elektrische Bauteile	4
3.1 Diagnoseeinstiege	4
82 - Zusatzheizung	6
1 Sicherheits- und Reparaturhinweise	6
1.1 Sicherheitshinweise	6
1.2 Reparaturhinweise	6
2 Einbauorte	7
2.1 Einbauorteübersicht - Stand-/Zusatzheizung	7
3 Stand-/Zusatzheizung	8
3.1 Montageübersicht - Stand-/Zusatzheizung Anbauteile	8
3.2 Montageübersicht - Stand-/Zusatzheizung innen	9
3.3 Stand-/Zusatzheizung aus- und einbauen	11
3.4 Stand-/Zusatzheizung zerlegen und zusammenbauen	14
3.5 Luftansauggeräuschkämpfer aus- und einbauen	15
3.6 Umwälzpumpe V55 aus- und einbauen	16
3.7 Abgasanlage aus- und einbauen	17
3.8 Halter für Stand-/Zusatzheizung aus- und einbauen	18
3.9 Abdeckung aus- und einbauen	20
3.10 Glühkerze mit Flammenüberwachung Q8 aus- und einbauen	22
3.11 Temperaturfühler G18 und Überhitzungsfühler G189 aus- und einbauen	23
3.12 Brenneinheit zerlegen und zusammenbauen	24
3.13 Steuergerät für Zusatzheizung J364 mit Verbrennungsluftgebläse V6 aus- und einbauen	25
4 Kühlmittelkreislauf mit Stand-/Zusatzheizung	26
4.1 Anschlussplan - Kühlmittelschläuche	26
4.2 Kühlmittelrohre der Stand-/Zusatzheizung aus- und einbauen	26
5 Kraftstoffversorgung	29
5.1 Einbauorteübersicht - Kraftstoffversorgung	29
5.2 Kraftstofffördermenge prüfen	30
5.3 Dosierpumpe V54 aus- und einbauen	30
5.4 Kraftstoffleitung zur Dosierpumpe V54 entlüften (mit Kraftstoff füllen)	32
6 Weitere Bauteile zur Steuerung und Regelung	34
6.1 Funkempfänger für Zusatzwasserheizung R64 aus- und einbauen	34
6.2 Funkempfänger für Zusatzwasserheizung R64 aus- und einbauen	35
6.3 Funkfernbedienung für Stand-/Zusatzheizung anlernen	36



1 - Schraube

- 3 Stück
- 7 Nm

2 - Wärmetauscher

- ⇒ Rep.-Gr. 82; Stand-/Zusatzheizung zerlegen und zusammenbauen

3 - Dichtung

- nach Demontage ersetzen

4 - Brennröhr

- ⇒ Rep.-Gr. 82; Stand-/Zusatzheizung zerlegen und zusammenbauen

5 - Glühkerze mit Flammenüberwachung -Q8-

- ⇒ Rep.-Gr. 82; Glühkerze mit Flammenüberwachung Q8 aus- und einbauen

6 - Abdeckung für Steuergerät für Zusatzheizung -J364-

- ⇒ Rep.-Gr. 82; Abdeckung aus- und einbauen, Steuergerät für Zusatzheizung J364

7 - Abdeckung

8 - Steuergerät für Zusatzheizung -J364-

- mit Verbrennungsluftgebläse -V6-

- ⇒ Rep.-Gr. 82; Steuergerät für Zusatzheizung J364 mit Verbrennungsluftgebläse V6 aus- und einbauen

9 - Geräuschkämpfung

10 - Abdeckung

- ⇒ Rep.-Gr. 82; Abdeckung aus- und einbauen, Steuergerät für Zusatzheizung J364

11 - Wasserstutzen

12 - Dichtring

- 2 Stück
- nach Demontage ersetzen

13 - Halteplatte

14 - Schraube

- 4 Nm

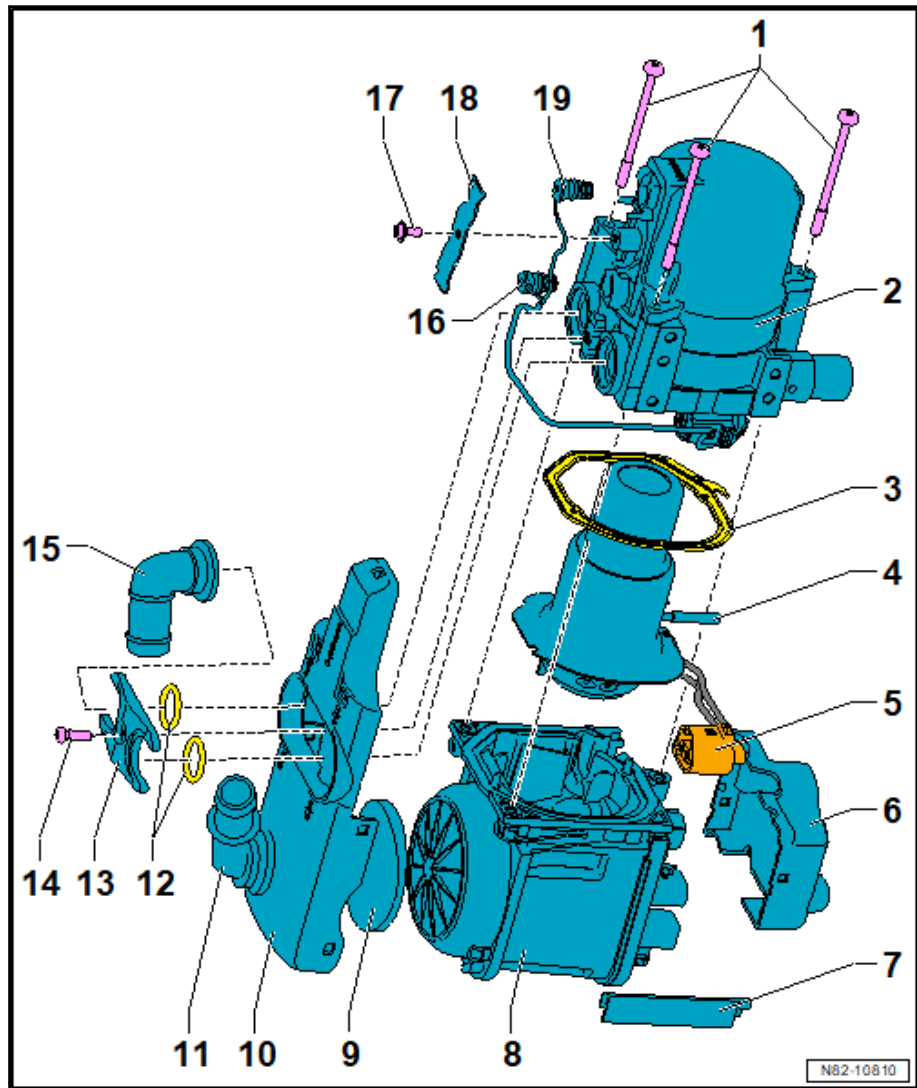
15 - Wasserstutzen

16 - Temperaturfühler -G18-

- nur mit Überhitzungsfühler -G189- zu ersetzen
- ⇒ Rep.-Gr. 82; Temperaturfühler G18 und Überhitzungsfühler G189 aus- und einbauen

17 - Schraube

- 4 Nm



N82-10810

4 Kühlmittelkreislauf mit Stand-/Zusatzheizung

4.1 Anschlussplan - Kühlmittelschläuche

1 - Wärmetauscher für Heizung im Heiz- und Klimagerät

- ❑ Einbindung in den Kühlmittelkreislauf
 ⇒ Rep.-Gr. 19; Kühlsystem/Kühlmittel; Anschlussplan - Kühlmittelschläuche

2 - Stand-/Zusatzheizung

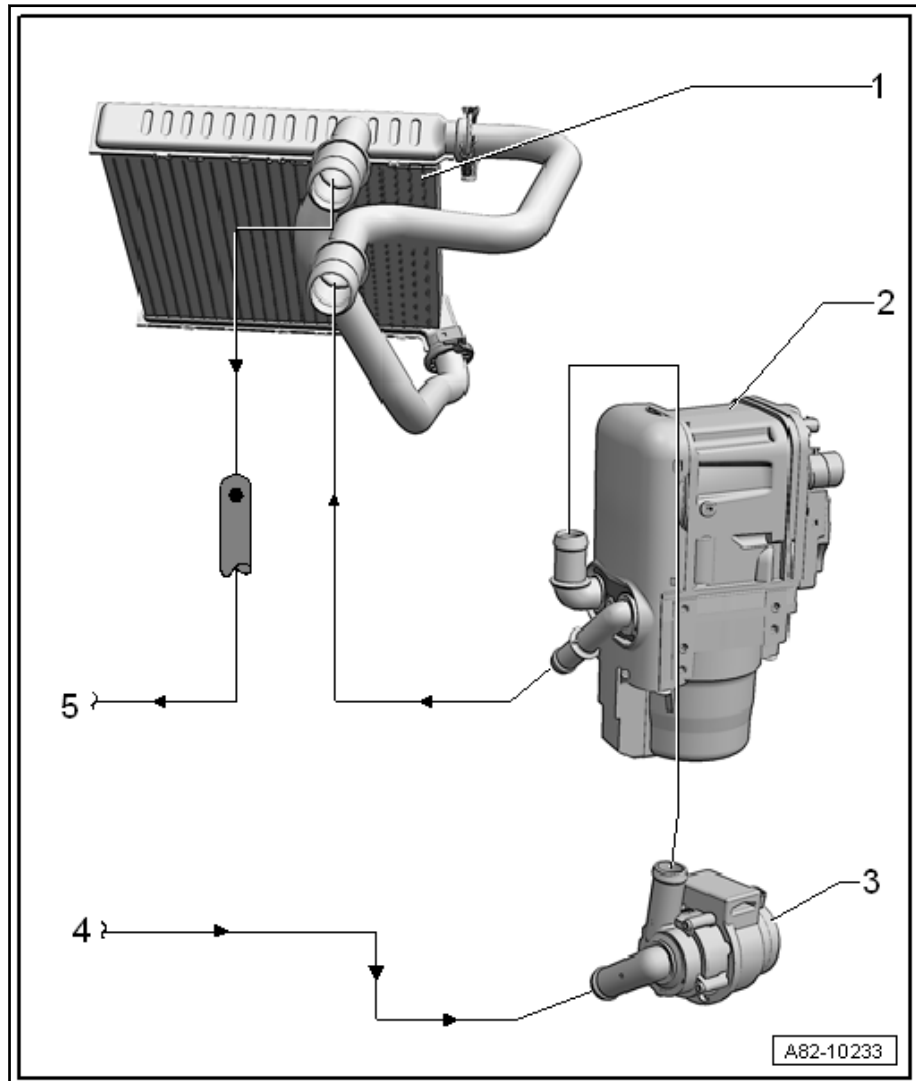
- ❑ ⇒ Rep.-Gr. 82; Montageübersicht - Stand-/Zusatzheizung Anbauteile
- ❑ ⇒ Rep.-Gr. 82; Montageübersicht - Stand-/Zusatzheizung innen
- ❑ ⇒ Rep.-Gr. 82; Stand-/Zusatzheizung aus- und einbauen
- ❑ ⇒ Rep.-Gr. 82; Stand-/Zusatzheizung zerlegen und zusammenbauen

3 - Umwälzpumpe -V55-

- ❑ ⇒ Rep.-Gr. 82; Umwälzpumpe V55 aus- und einbauen

4 - Kühlmittelvorlauf vom Motor

- ❑ Einbindung der Stand-/Zusatzheizung in den Kühlmittelkreislauf des Motors ⇒ Rep.-Gr. 19; Kühlsystem/Kühlmittel; Anschlussplan - Kühlmittelschläuche



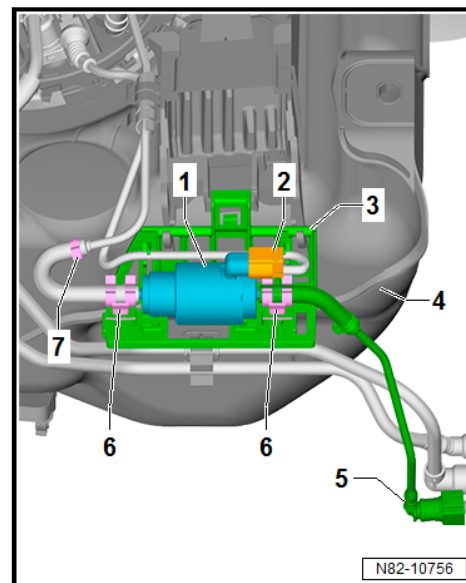
5 - Kühlmittelrücklauf zum Motor

- ❑ Einbindung der Stand-/Zusatzheizung in den Kühlmittelkreislauf des Motors ⇒ Rep.-Gr. 19; Kühlsystem/Kühlmittel; Anschlussplan - Kühlmittelschläuche

4.2 Kühlmittelrohre der Stand-/Zusatzheizung aus- und einbauen

Ausbauen

- Geräuschdämpfung ausbauen ⇒ Karosserie-Montearbeiten Außen; Rep.-Gr. 66; Geräuschdämpfung; Geräuschdämpfung aus- und einbauen.

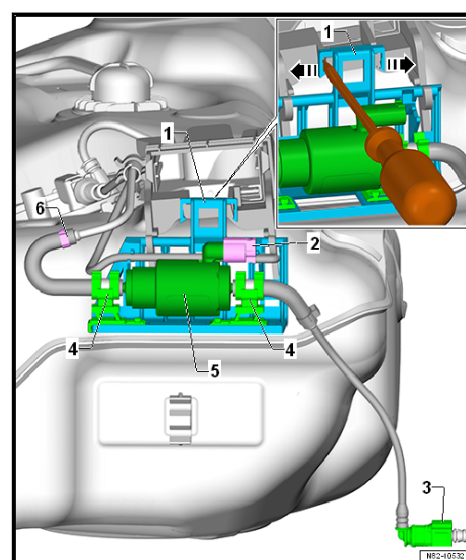


- Elektrische Steckverbindung -2- trennen.
- Dosierpumpe -V54- -1- aus Halteführungen -6- herausnehmen.
- Kraftstoffschnellverschluss -5- trennen => Kraftstoffversorgung; Rep.-Gr. 20; Steckkupplungen; Steckkupplungen trennen.
- Klemmschelle -7- lösen.
- Kraftstoffleitungen abziehen.

Fortsetzung für alle Fahrzeuge

Version 2

- Befestigungslaschen -1- mit handelsüblichem Schraubendreher in -Pfeilrichtung- drücken.



- Dosierpumpe -V54- -5- mit Halter -1- nach oben abnehmen.
- Elektrische Steckverbindung -2- trennen.