



**Seat Leon IV**  
(2020 >)



**Karosserie Montagearbeiten Innen**

## Inhaltsverzeichnis

<b>00 - Technische Daten</b>	<b>1</b>
<b>1 Sicherheitshinweise</b>	<b>1</b>
1.1 Sicherheitsmaßnahmen bei Arbeiten an Fahrzeugen mit Start-Stopp-System	2
1.2 Sicherheitsmaßnahmen bei Arbeiten mit pyrotechnischen Bauteilen	3
1.3 Lagerung, Transport und Entsorgung von Airbag-, Gurtstraffer- und Batterieabtrennungseinheiten (pyrotechnische Bauteile)	4
1.4 Zusätzliche Sicherheitsvorschriften für Seitenairbag	5
1.5 Zusätzliche Sicherheitsvorschriften für Kopfairbag	6
1.6 Sicherheitsvorschriften für Crashesensoren (Drucksensoren) für Seitenairbag vorn	6
1.7 Zusätzliche Sicherheitsvorschriften für Arbeiten an der Sitzbelegungserkennung für Beifahrerairbag-Deaktivierung - Ländervariante	7
1.8 Vorgehen bei der Sitzbelegungserkennung für Beifahrerairbag-Deaktivierung nach einem Unfall - Ländervariante	7
1.9 Austausch von pyrotechnischen, elektrischen und mechanischen Bauteilen des Rückhaltesystems nach einem Unfall	8
1.10 Prüfen von Airbag-Befestigungsteilen nach einem Unfall	9
1.11 Unfall ohne Airbag-Auslösung	10
1.12 Prüfen von Sicherheitsgurten	10
1.13 Gurtband prüfen	10
1.14 Gurtaufrollautomat (Sperrwirkung) prüfen	11
1.15 Gurtschloss-Sichtprüfung	12
1.16 Gurtschloss-Funktionsprüfung	12
1.17 Umlenkbeschläge und Schlosszunge prüfen	13
1.18 Befestigungsteile und Befestigungspunkte nach einem Unfall prüfen	13
1.19 Prüfen der Kindersitzhaltefunktion des Sicherheitsgurts für Zusatz-Kindersitze (nicht für Fahrersicherheitsgurt) - Ländervariante	13
1.20 Prüfen der Kindersitzverankerungen nach einem Unfall	14
1.21 Sicherheitsvorschriften für automatisch abblendbaren Innenspiegel	14
<b>2 Reparaturhinweise</b>	<b>15</b>
2.1 Kontaktkorrosion	15
2.2 Leitungsverlegung und -befestigung	15
<b>68 - Innenausstattung</b>	<b>16</b>
<b>1 Ablagen/Abdeckungen</b>	<b>16</b>
1.1 Einbauorteübersicht - Ablagen/Abdeckungen	16
1.2 Montageübersicht - Lenksäulenverkleidung	17
1.3 Montageübersicht - Schalttafelabdeckung Fahrerseite	17
1.4 Montageübersicht - Handschuhfach	18
1.5 Lenksäulenverkleidung oben aus- und einbauen	20
1.6 Lenksäulenverkleidung unten aus- und einbauen	22
1.7 Handschuhkasten aus- und einbauen	23
1.8 Handschuhfachdeckel Servicestellung	26
1.9 Bremsenhandschuhfachdeckel aus- und einbauen	26
1.10 Schalttafelabdeckung Fahrerseite aus- und einbauen	27
<b>2 Ausstattungen</b>	<b>29</b>
2.1 Montageübersicht - Netztrennwand	29
2.2 Montageübersicht - Sonnenblenden	30
2.3 Montageübersicht - Dachhaltegriff	31
2.4 Netztrennwand aus- und einbauen	32
2.5 Haken für das Trennnetz aus- und einbauen	33
2.6 Vordere Halterung Haken für das Trennnetz aus- und einbauen	34
2.7 Hintere Halterung Haken für das Trennnetz aus- und einbauen	36
2.8 Halter Netztrennwand aus- und einbauen	37
2.9 Aufnahme Netztrennwand aus- und einbauen	37

2.10	Sonnenschutz aus- und einbauen .....	38
2.11	Mittellager Sonnenblende aus- und einbauen .....	41
2.12	Dachhaltegriff aus- und einbauen .....	42
<b>3</b>	<b>Mittelkonsole .....</b>	<b>46</b>
3.1	Montageübersicht - Mittelkonsole .....	46
3.2	Blende Mittelkonsole hinten aus- und einbauen .....	49
3.3	Einsatz Mittelkonsole aus- und einbauen .....	51
3.4	Mittelkonsole aus- und einbauen .....	52
3.5	Verkleidung Mittelkonsole Fußraum vorn aus- und einbauen .....	55
3.6	Verkleidung Mittelkonsole im oberen Bereich vorn aus- und einbauen .....	56
3.7	Halter Mittelkonsole aus- und einbauen .....	57
<b>4</b>	<b>Mittelarmlehne vorn .....</b>	<b>60</b>
4.1	Montageübersicht - Mittelarmlehne vorn .....	60
4.2	Mittelarmlehne vorn aus- und einbauen .....	60
4.3	Armlehnenfach aus- und einbauen .....	62
<b>5</b>	<b>Innenspiegel .....</b>	<b>63</b>
5.1	Montageübersicht - Innenspiegel .....	63
5.2	Innenspiegel aus- und einbauen .....	63
<b>69</b>	<b>- Insassenschutz .....</b>	<b>67</b>
<b>1</b>	<b>Sicherheitsgurte .....</b>	<b>67</b>
1.1	Einbauorteübersicht - Sicherheitsgurte und Befestigungspunkte .....	67
1.2	Montageübersicht - Dreipunkt-Sicherheitsgurt vorn .....	69
1.3	Montageübersicht - Dreipunkt-Sicherheitsgurt hinten außen .....	72
1.4	Montageübersicht - Dreipunkt-Sicherheitsgurt hinten Mitte .....	74
1.5	Montageübersicht - Gurtschloss vorn .....	75
1.6	Montageübersicht - Gurtschloss hinten .....	76
1.7	Dreipunkt-Sicherheitsgurt vorn aus- und einbauen .....	78
1.8	Dreipunkt-Sicherheitsgurt hinten aus- und einbauen .....	86
1.9	Gurtführung hinten aus- und einbauen .....	90
1.10	Gurtendbeschlag vorn aus- und einbauen .....	92
1.11	Gurtendbeschlag hinten außen aus- und einbauen .....	93
1.12	Gurtschloss vorn aus- und einbauen .....	94
1.13	Gurtschloss hinten aus- und einbauen .....	95
<b>2</b>	<b>Kindersitzverankerungen .....</b>	<b>97</b>
2.1	Montageübersicht - Kindersitzverankerungen vorn .....	97
2.2	Montageübersicht - Kindersitzverankerungen hinten .....	97
2.3	Kindersitzverankerung vorn aus- und einbauen .....	98
2.4	Abdeckung Top Tether aus- und einbauen .....	99
<b>3</b>	<b>Airbag-System .....</b>	<b>101</b>
3.1	Einbauorteübersicht - Airbag-System .....	101
<b>4</b>	<b>Steuergerät für Airbag .....</b>	<b>104</b>
4.1	Montageübersicht - Steuergerät für Airbag .....	104
4.2	Steuergerät für Airbag J234 aus- und einbauen .....	104
<b>5</b>	<b>Airbag Fahrerseite .....</b>	<b>108</b>
5.1	Montageübersicht - Airbag Fahrerseite .....	108
5.2	Airbag-Einheit mit Zünder aus- und einbauen .....	109
5.3	Steckverbindung am Airbag ersetzen .....	112
<b>6</b>	<b>Airbag Beifahrerseite .....</b>	<b>114</b>
6.1	Montageübersicht - Airbag Beifahrerseite .....	114
6.2	Airbag-Einheit Beifahrerseite mit Zünder aus- und einbauen .....	114
6.3	Schlüsselschalter für Abschaltung des Airbags Beifahrerseite aus- und einbauen .....	118
6.4	Kontrollleuchte für Airbag Beifahrerseite K145 aus- und einbauen .....	119
<b>7</b>	<b>Seitenairbags .....</b>	<b>120</b>

7.1	Montageübersicht - Seitenairbag vorn N199/N200	120
7.2	Montageübersicht - Seitenairbag hinten N201/N202	120
7.3	Seitenairbag vorn mit Zünder aus- und einbauen	121
7.4	Seitenairbag hinten mit Zünder aus- und einbauen	123
<b>8</b>	<b>Mittensairbag für Insassenkollisionsschutz</b>	<b>127</b>
8.1	Montageübersicht - Mittensairbag vorn mit Zünder für Interaktionsairbag zum Insassenkollisionsschutz Fahrerseite N737	127
8.2	Mittensairbag vorn mit Zünder für Interaktionsairbag zum Insassenkollisionsschutz Fahrerseite N737 aus- und einbauen	127
<b>9</b>	<b>Kopfairbags</b>	<b>131</b>
9.1	Montageübersicht - Kopfairbag	131
9.2	Kopfairbag mit Zünder aus- und einbauen	131
<b>10</b>	<b>Knieairbags</b>	<b>137</b>
10.1	Montageübersicht - Knieairbag	137
10.2	Knieairbag mit Zünder aus- und einbauen	137
<b>11</b>	<b>Crashsensoren für Airbag</b>	<b>143</b>
11.1	Einbauorteübersicht - Crashsensoren für Airbag	143
11.2	Crashsensor für Frontairbag G190 aus- und einbauen	144
11.3	Crashsensor für Seitenairbag vorn G179/G180 aus- und einbauen	148
11.4	Crashsensor für Seitenairbag hinten G256/G257 aus- und einbauen	151
<b>12</b>	<b>Gurttrageerkennung</b>	<b>154</b>
12.1	Einbauorteübersicht - Sitzbelegungserkennung	154
12.2	Sitzbelegungserkennung aus- und einbauen	155
<b>70</b>	<b>- Verkleidungen/Dämpfungen</b>	<b>159</b>
<b>1</b>	<b>Türverkleidungen vorn</b>	<b>159</b>
1.1	Montageübersicht - Türverkleidung vorn	159
1.2	Armlehne vorn aus- und einbauen	161
1.3	Türverkleidung vorn aus- und einbauen	170
1.4	Blende aus- und einbauen	175
<b>2</b>	<b>Türverkleidungen hinten</b>	<b>184</b>
2.1	Montageübersicht - Türverkleidung hinten	184
2.2	Türverkleidung hinten aus- und einbauen	184
2.3	Innenabdeckung aus- und einbauen	188
<b>3</b>	<b>Schalttafel</b>	<b>190</b>
3.1	Montageübersicht - Schalttafel	190
3.2	Abdeckung seitlich Schalttafel aus- und einbauen	192
3.3	Blende Schalttafелеinsatz aus- und einbauen	193
3.4	Lautsprecherblende aus- und einbauen	195
3.5	Zierblende Schalttafel aus- und einbauen	196
3.6	Einbaurahmen Radio/Navigationssystem aus- und einbauen	202
3.7	Schalttafel aus- und einbauen	202
3.8	Schalttafel ausströmer aus- und einbauen	207
3.9	Defrosterdüse seitlich aus- und einbauen	210
3.10	Fußraumabdeckung aus- und einbauen	211
<b>4</b>	<b>Querträger für Schalttafel</b>	<b>215</b>
4.1	Montageübersicht - Querträger Schalttafel	215
4.2	Crashstrebe aus- und einbauen	217
4.3	Querträger Schalttafel aus- und einbauen	218
<b>5</b>	<b>Verkleidungen Innenraum</b>	<b>225</b>
5.1	Einbauorteübersicht - Verkleidungen Innenraum	225
5.2	Montageübersicht - Einstiegsleiste	227
5.3	Montageübersicht - A-Säulen-Verkleidung	228
5.4	Montageübersicht - B-Säulen-Verkleidung	229
5.5	Montageübersicht - C-Säulen-Verkleidung	231

5.6	Montageübersicht - D-Säulen-Verkleidung .....	233
5.7	Montageübersicht - Radkastenverkleidung .....	234
5.8	Montageübersicht - Fußstütze und Bodenbelag .....	235
5.9	Montageübersicht - Hutablage .....	237
5.10	Einstiegsleiste aus- und einbauen .....	239
5.11	Geräuschdämpfung für Querwand - Montageübersicht .....	245
5.12	A-Säulen-Verkleidung aus- und einbauen .....	246
5.13	B-Säulen-Verkleidung aus- und einbauen .....	249
5.14	Verkleidung Säule C aus- und einbauen .....	255
5.15	D-Säulen-Verkleidung aus- und einbauen, Modell Sportstourer .....	259
5.16	Radkastenverkleidung aus- und einbauen .....	261
5.17	Fußstütze aus- und einbauen .....	263
5.18	Bodenbelag aus- und einbauen .....	266
<b>6</b>	<b>Kofferraumverkleidungen .....</b>	<b>269</b>
6.1	Einbauorteübersicht - Kofferraumverkleidungen .....	269
6.2	Montageübersicht - Auflage Hutablage .....	271
6.3	Montageübersicht - Kofferraum-Seitenverkleidung .....	273
6.4	Montageübersicht - Verkleidung Heckklappe unten .....	274
6.5	Montageübersicht - Verkleidung oben für Heckklappe .....	275
6.6	Montageübersicht - Heckabschlussverkleidung .....	276
6.7	Montageübersicht - Halterung Gepäckraumboden .....	277
6.8	Montageübersicht - Bodenteppich des Kofferraums .....	279
6.9	Verkleidung Heckklappe unten aus- und einbauen .....	280
6.10	Verkleidung Heckklappe oben aus- und einbauen .....	281
6.11	Verkleidung Schlossträger aus- und einbauen .....	283
6.12	Auflage Hutablage aus- und einbauen .....	284
6.13	Kofferraum-Seitenverkleidung aus- und einbauen .....	288
6.14	Verzurröse aus- und einbauen .....	289
6.15	Halter Kofferraumbodenbelag aus- und einbauen .....	289
<b>7</b>	<b>Dachverkleidungen .....</b>	<b>292</b>
7.1	Montageübersicht - Formhimmel .....	292
7.2	Formhimmel aus- und einbauen .....	294
7.3	Dachversteifung an der Karosserie anbauen .....	299
<b>72</b>	<b>- Sitzgestelle .....</b>	<b>304</b>
<b>1</b>	<b>Übersicht Sitzvarianten .....</b>	<b>304</b>
1.1	Einbauorteübersicht - Sitzvarianten .....	304
1.2	Vordersitz auf Halter für Sitzreparatur anbauen .....	304
<b>2</b>	<b>Sitze vorn .....</b>	<b>308</b>
2.1	Einbauorteübersicht - elektrische und elektronische Bauteile .....	308
2.2	Montageübersicht - Vordersitz .....	311
2.3	Montageübersicht - Lehne vorn .....	317
2.4	Montageübersicht - Kopfstütze .....	322
2.5	Montageübersicht - Sitzwanne .....	324
2.6	Vordersitz aus- und einbauen .....	333
2.7	Vordersitz ausbauen bei defektem Motor für Sitzlängsverstellung V28/V31 .....	336
2.8	Airbag-Adapter anschließen und abziehen .....	341
2.9	Griff für Sitzhöhenverstellung aus- und einbauen .....	343
2.10	Sitzhöhenverstellung aus- und einbauen .....	345
2.11	Verstellung für Lendenwirbelstütze aus- und einbauen .....	347
2.12	Motor für Lendenwirbelstütze V125/V126/V129/V130 aus- und einbauen .....	350
2.13	Bedienungseinheit für Sitzverstellung E470/E471 aus- und einbauen .....	351
2.14	Schalter für Verstellung der Lendenwirbelstütze E176/E177 aus- und einbauen .....	352
2.15	Steuergerät für Sitzverstellung vorn rechts J1111 / Steuergerät für Sitzverstellung vorn links J1112 aus- und einbauen .....	353
2.16	Lehnenverstellung aus- und einbauen .....	354

2.17	Untergestell der Sitzwanne mit Motor für Sitzlängsverstellung V28/V31 aus- und einbauen	355
2.18	Sitzneigungsverstellung aus- und einbauen	357
2.19	Sitzlehne vorn aus- und einbauen	359
2.20	Lehnenabdeckung Mitte aus- und einbauen	361
2.21	Kopfstütze aus- und einbauen	364
2.22	Kopfstützenführung aus- und einbauen	365
2.23	Federmatte aus- und einbauen	367
2.24	Leitungsverlegung am Vordersitz	369
2.25	Sitzseitenblende Unterholmseite aus- und einbauen	371
2.26	Halter für Sitzverkleidung aus- und einbauen	375
2.27	Sitzseitenblende, Tunnelseite, aus- und einbauen	376
2.28	Ablagefach aus- und einbauen	377
2.29	Feuerlöscher aus- und einbauen	378
2.30	Aufnahme Bedienungsanleitung	380
2.31	Sitzwanne aus- und einbauen	382
<b>3</b>	<b>Rücksitze</b>	<b>384</b>
3.1	Montageübersicht - Sitzbank / Einzelsitze	384
3.2	Montageübersicht - Rücksitzlehne	385
3.3	Montageübersicht - Mittelarmlehne	390
3.4	Montageübersicht - Verriegelung	391
3.5	Montageübersicht - Fernverriegelung Rückenlehne	391
3.6	Montageübersicht - Kopfstütze und Kopfstützenführung	392
3.7	Sitzbank / Einzelsitze aus- und einbauen	394
3.8	Rücksitzlehne aus- und einbauen	396
3.9	Lagerbolzen innen aus- und einbauen	398
3.10	Blende für Verriegelung aus- und einbauen	399
3.11	Verriegelung für Rücksitzlehne aus- und einbauen	400
3.12	Abdeckrahmen für Durchladeeinrichtung aus- und einbauen	401
3.13	Klappe für Durchladeeinrichtung aus- und einbauen	404
3.14	Mittelarmlehne aus- und einbauen	405
3.15	Bowdenzug für Fernverriegelung Rückenlehne trennen und verbinden	405
3.16	Betätigung für Fernverriegelung Rückenlehne aus- und einbauen	406
3.17	Bowdenzug Fernverriegelung Rückenlehne aus- und einbauen	409
3.18	Kopfstütze aus- und einbauen	411
3.19	Kopfstützenführung aus- und einbauen	412
<b>74</b>	<b>Sitz - Polster, Bezüge</b>	<b>414</b>
<b>1</b>	<b>Bezüge und Polster Vordersitze</b>	<b>414</b>
1.1	Montageübersicht - Bezug und Polster Sitzwanne	414
1.2	Montageübersicht - Bezug und Lehnenpolster	415
1.3	Montageübersicht - Heizelement	416
1.4	Montageübersicht - Bezug und Polster für Kopfstütze	417
1.5	Bezug und Polster Sitzwanne aus- und einbauen	418
1.6	Lehnenbezug und Polster aus- und einbauen	420
1.7	Bezug und Polster Sitzwanne trennen	427
1.8	Bezug und Polster bei Lehne trennen	429
1.9	Sitz-Heizelement Z6/ Z8 aus- und einbauen	431
1.10	Lehnen-Heizelement Z7/ Z9 aus- und einbauen	431
<b>2</b>	<b>Bezüge und Polster Rücksitze</b>	<b>433</b>
2.1	Montageübersicht - Bezug und Polster Rücksitzbank	433
2.2	Montageübersicht - Bezug und Polster Rücksitzlehne	434
2.3	Bezug der Rücksitzbank aus- und einbauen	435
2.4	Lehnenbezug und Polster aus- und einbauen	437
2.5	Lehnenabdeckung aus- und einbauen	441
2.6	Zwischenpolster aus- und einbauen (Lehne mit Durchladeeinrichtung)	443
2.7	Bezug und Polster Rücksitzlehne trennen	443

## 1.2 Montageübersicht - Lenksäulenverkleidung

### 1 - Spaltabdeckung

### 2 - Blende Schalttafeleinsatz

- ☐ aus- und einbauen ⇒  
[Seite 193](#)

### 3 - Lenksäulenverkleidung oben

- ☐ aus- und einbauen ⇒  
[Seite 20](#)

### 4 - Schraube

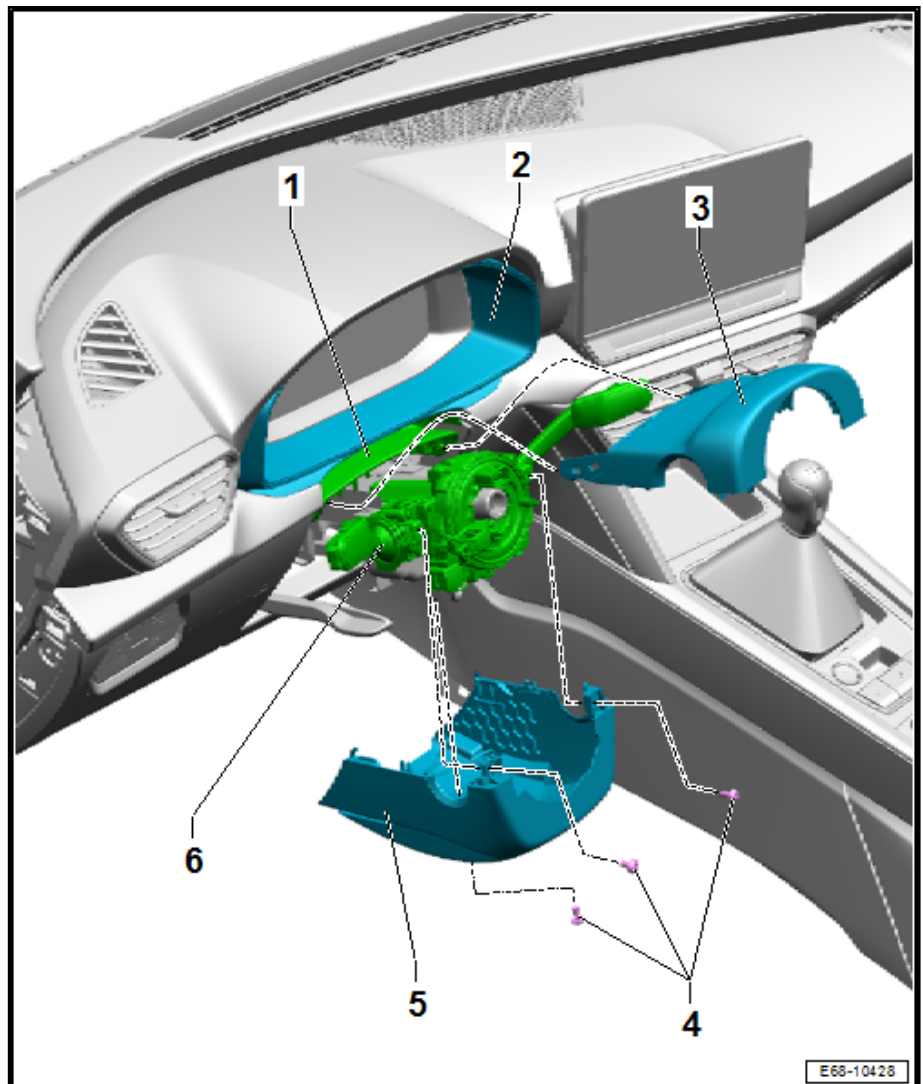
- ☐ 3 Stück
- ☐  $1,5 \pm 0,2$  Nm

### 5 - Lenksäulenverkleidung unten

- ☐ aus- und einbauen ⇒  
[Seite 22](#)

### 6 - Schaltermodul Lenksäule

- ☐ Montageübersicht  
⇒ Elektrische Anlage;  
Rep.-Gr. 94; Schaltermodul Lenksäule; Montageübersicht - Schaltermodul Lenksäule



## 1.3 Montageübersicht - Schalttafelabdeckung Fahrerseite

**1 - Einsatz Mittelkonsole**

- Ausstattungsvariante
- aus- und einbauen ⇒ [Seite 51](#)

**2 - Seitenabdeckung Fußraum vorne rechts**

- aus- und einbauen ⇒ [Seite 55](#)

**3 - Abdeckung vorne rechts**

- aus- und einbauen ⇒ [Seite 56](#)

**4 - Schraube**

- 13 Stück
- 1,5 ± 0,2 Nm

**5 - Blende hinten Mittelkonsole**

- aus- und einbauen ⇒ [Seite 50](#)

**6 - Schraube**

- 2 Stück
- 4 Nm.

**7 - Schraube**

- 2 Stück
- 4 Nm.

**8 - Mittelkonsole**

- aus- und einbauen ⇒ [Seite 52](#)

**9 - Befestigungsträger**

- aus- und einbauen ⇒ [Seite 57](#)

**10 - Sechskantmutter**

- 4 Stück
- 8 Nm.

**11 - Seitenabdeckung Fußraum vorne links**

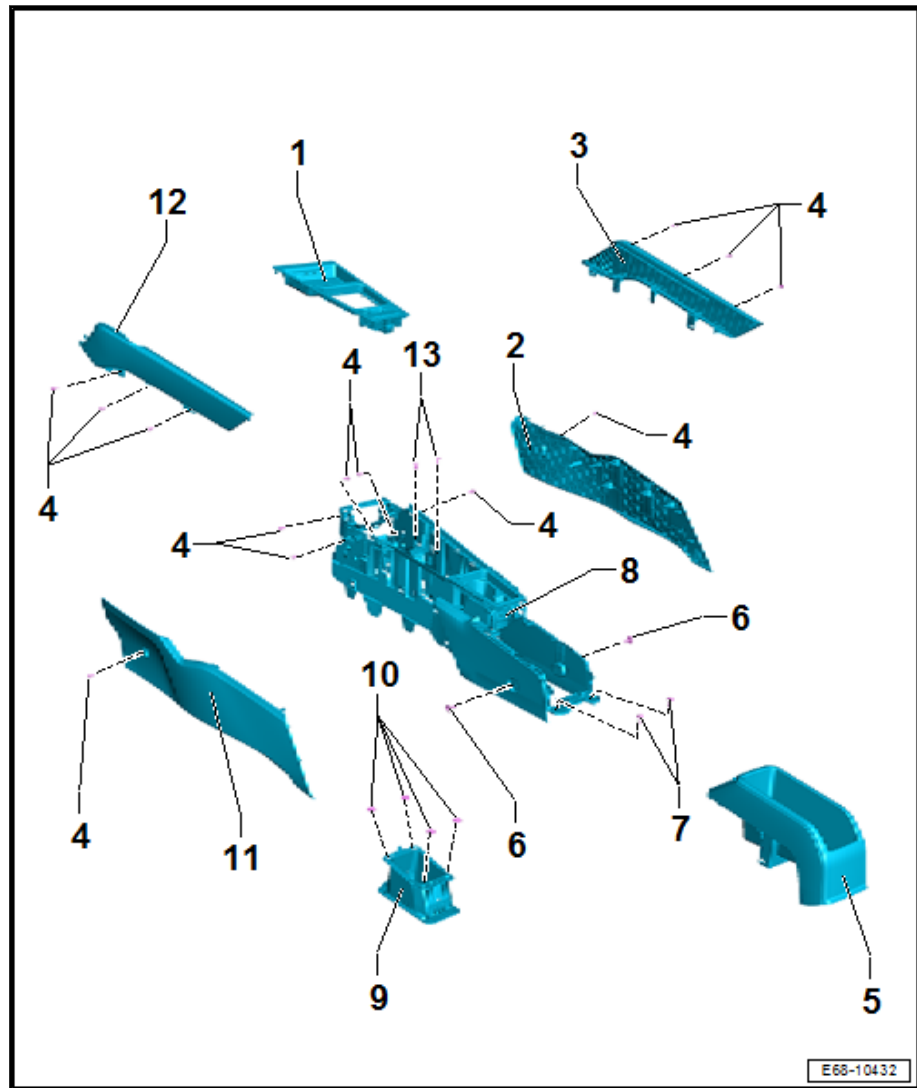
- aus- und einbauen ⇒ [Seite 55](#)

**12 - Abdeckung vorne links**

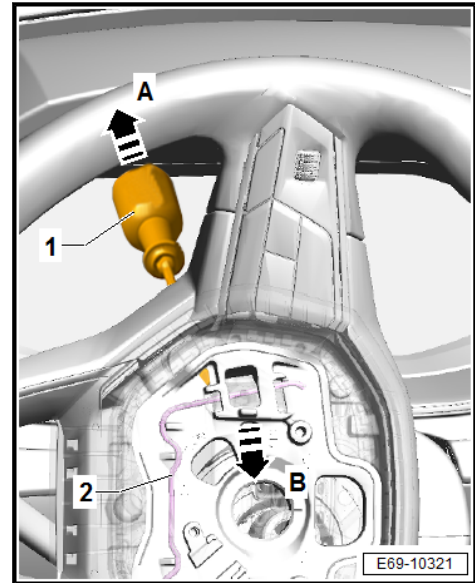
- aus- und einbauen ⇒ [Seite 56](#)

**13 - Schraube**

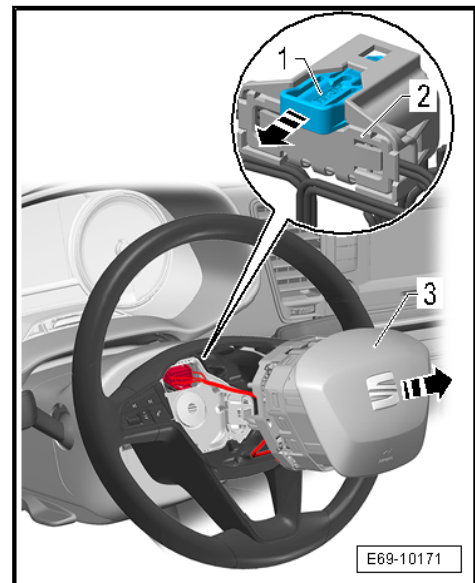
- 2 Stück
- 4 ± 0,2 Nm







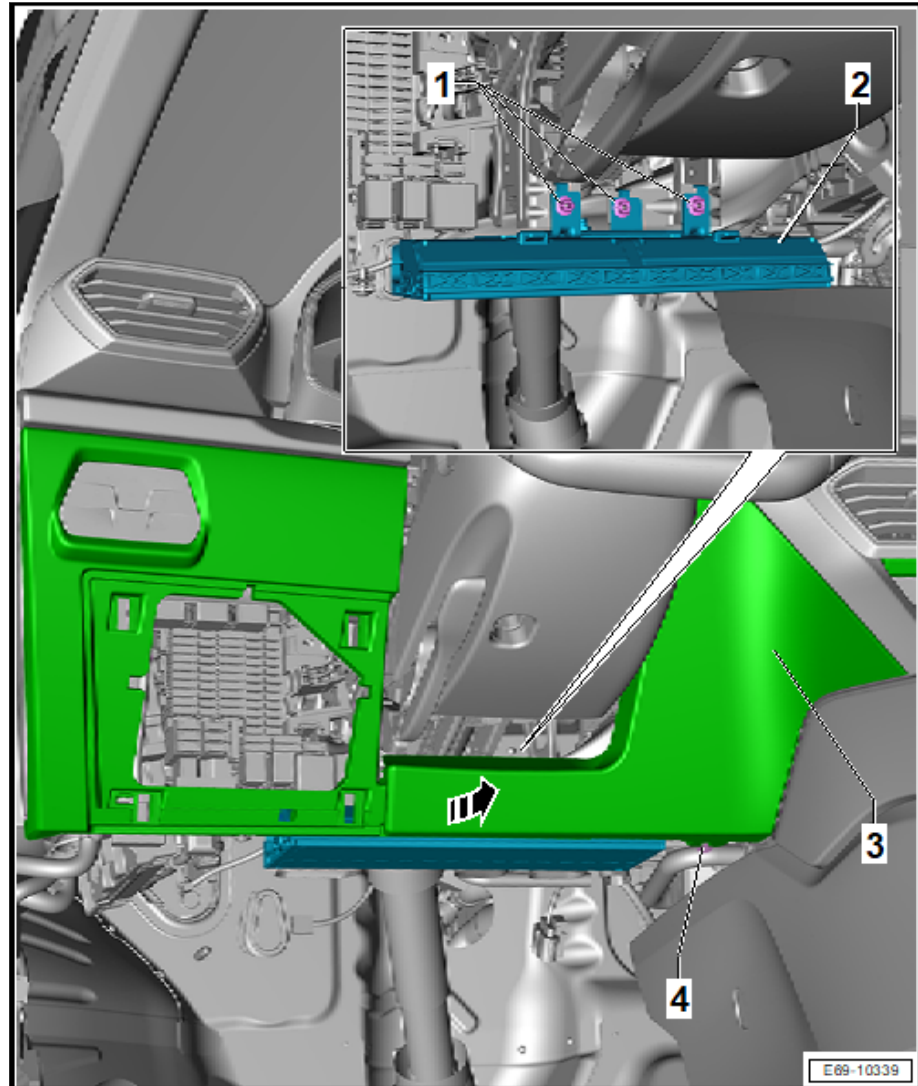
- Lenkrad um 180° drehen und Vorgang auf der gegenüberliegenden Lenkradseite wiederholen.
- Lenkrad wieder in Mittelstellung bringen (Räder stehen geradeaus).



### ACHTUNG!

*Elektrostatische Entladungen können eine ungewollte Airbag-Auslösung zur Folge haben. Dazu muss der Mechaniker vor dem Trennen des Auslösekabels und des Massekabels jede mögliche vorhandene elektrostatische Ladung durch kurzes Berühren der Karosserie oder am Schließkeil der Tür ableiten.*

- Airbag Fahrerseite -3- ein Stück vom Lenkrad abnehmen.
- Steckersicherung -1- herausziehen -Pfeil- und elektrische Steckverbindung -2- abziehen.
- Ausstattungsvariante mit Multifunktionslenkrad und Tiptronic: elektrische Steckverbindung abziehen.

**Vorsicht!**

***Gefahr von Beschädigung oder Bruch der Bestandteile der Schalttafel.***

***Die unkontrollierte Verformung der Schalttafel kann irreversible Schäden verursachen.***

***Es ist sicherzustellen, dass die Flexibilitätsgrenze der Teile zu keinem Zeitpunkt überschritten wird.***

- Um besseren Zugriff auf die Schrauben -1- zu erhalten, vorsichtig den unteren Bereich der Schalttafel -3- in -Pfeilrichtung- abnehmen. Schrauben -1- entfernen.
- Den Zünder für Knieairbag Fahrerseite -N295- -3- nach unten abnehmen.

**ACHTUNG!**

***Den Airbag so ablegen, dass das Prallpolster nach oben zeigt.***