



Seat Leon IV
(2020 >)

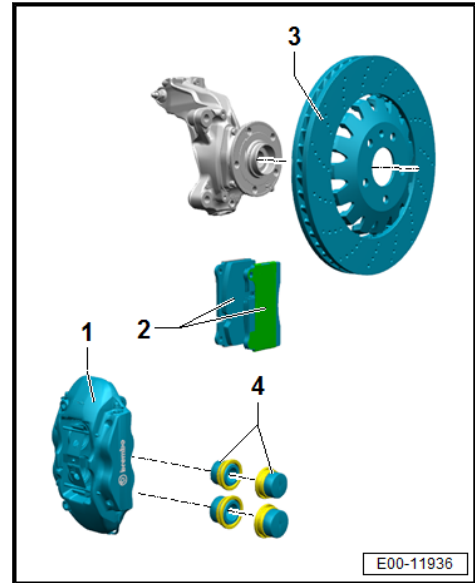


Bremsanlage

Inhaltsverzeichnis

00 - Technische Daten	1
1 Sicherheits- und Reparaturhinweise	1
1.1 Sicherheitshinweise	1
1.2 Reparaturhinweise	1
2 Bremsprüfung	2
2.1 Allgemeine Hinweise	2
2.2 Fahrzeuge mit Frontantrieb prüfen	2
2.3 Fahrzeuge mit Allradantrieb prüfen	2
2.4 Feststellbremse prüfen	3
3 Elektrische Bauteile	6
3.1 Diagnoseeinstiege	6
4 Technische Daten	8
4.1 Technische Daten der Bremse	8
45 - Antiblockiersystem	15
1 Sicherheits- und Reparaturhinweise	15
1.1 Sicherheitshinweise	15
1.2 Reparaturhinweise	15
2 Einbauorteübersicht	16
2.1 Einbauorteübersicht ABS/ESP	16
3 Steuergerät und Hydraulikeinheit	18
3.1 Montageübersicht - Steuergerät und Hydraulikeinheit	18
3.2 Steuergerät für ABS J104/ Hydraulikeinheit für ABS N55 aus- und einbauen	22
3.3 Steuergerät von der Hydraulikeinheit trennen und verbinden	36
4 Sensoren	39
4.1 Montageübersicht - Drehzahlfühler an der Vorderachse	39
4.2 Montageübersicht - Drehzahlfühler an der Hinterachse, Verbundlenkerachse	39
4.3 Montageübersicht - Drehzahlfühler an der Hinterachse, Mehrlenkerachse	40
4.4 Montageübersicht - Drehzahlfühler an der Hinterachse, Allradantrieb	41
4.5 Drehzahlfühler an der Vorderachse G45/G47 aus- und einbauen	42
4.6 Drehzahlfühler an der Hinterachse G44/G46 aus- und einbauen	43
4.7 Sensorring für ABS prüfen	44
46 - Bremse, Bremsmechanik	46
1 Sicherheits- und Reparaturhinweise	46
1.1 Sicherheitshinweise	46
1.2 Reparaturhinweise	46
2 Bremsen vorn	47
2.1 Montageübersicht - Vorderradbremse	47
2.2 Montageübersicht - Vorderradbremsen, Bremssattel Brembo	49
2.3 Montageübersicht - Vorderradbremse, Sechskolben-Bremssattel	51
2.4 Bremsbeläge aus- und einbauen, Belaghalteblech	53
2.5 Bremsbeläge aus- und einbauen, Belaghaltefeder	58
2.6 Bremsbeläge aus- und einbauen, Bremssattel Brembo	61
2.7 Bremsbeläge aus- und einbauen, Sechskolben-Bremssattel	66
2.8 Bremssattel aus- und einbauen	71
2.9 Bremssattel aus- und einbauen, Bremssattel Brembo	74
2.10 Bremssattel aus- und einbauen, Sechskolben-Bremssattel	79
2.11 Bremssattel ersetzen, Sechskolben-Bremssattel	83
2.12 Bremsträger aus- und einbauen	87
2.13 Bremsscheibe aus- und einbauen	87
2.14 Bremsscheibe aus- und einbauen, Vorderradbremsen Brembo	88

2.15	Bremsabschirmblech aus- und einbauen	90
2.16	Leitung für Bremsbelagverschleißanzeige aus- und einbauen, Sechskolben-Bremssattel	91
3	Bremsen hinten	93
3.1	Montageübersicht - Hinterachsbremse	93
3.2	Bremsbeläge aus- und einbauen	97
3.3	Bremssattel aus- und einbauen	100
3.4	Bremsträger aus- und einbauen	105
3.5	Bremsscheibe aus- und einbauen	105
3.6	Bremsabschirmblech aus- und einbauen	106
4	Feststellbremse	108
4.1	Feststellmotor V282/V283 aus- und einbauen	108
5	Bremspedal	110
5.1	Montageübersicht - Bremspedal	110
5.2	Lagerbock aus- und einbauen	112
5.3	Aufnahme des Bremspedals an der Druckstange aus- und einbauen	114
5.4	Bremspedal vom Bremskraftverstärker trennen und verbinden	115
5.5	Bremspedal aus- und einbauen	117
47	Bremse, Bremshydraulik	122
1	Sicherheits- und Reparaturhinweise	122
1.1	Sicherheitshinweise	122
1.2	Reparaturhinweise	122
2	Bremssattel vorn	123
2.1	Montageübersicht - Bremssattel vorn	123
2.2	Montageübersicht - Brembo Bremssattel vorn	123
2.3	Montageübersicht - Sechskolben-Bremssattel vorn	124
2.4	Bremssattelkolben aus- und einbauen	125
2.5	Brembo Bremssattelkolben vorn aus- und einbauen	131
2.6	Kolben für Sechskolben-Bremssattel vorn aus- und einbauen	134
2.7	Lagerbuchse und Führungsbolzen ersetzen	137
3	Bremssattel hinten	139
3.1	Montageübersicht - Bremssattel hinten	139
3.2	Schutzkappe aus- und einbauen	140
3.3	Lagerbuchse und Führungsbolzen ersetzen	142
4	Bremskraftverstärker/Hauptbremszylinder	144
4.1	Montageübersicht - Bremskraftverstärker/Hauptbremszylinder	144
4.2	Bremskraftverstärker aus- und einbauen	148
4.3	Hauptbremszylinder aus- und einbauen	155
4.4	Warnkontakt für Bremsflüssigkeitsstand F34 aus- und einbauen	164
5	Hydrauliksystem	166
5.1	Hydrauliksystem entlüften	166
5.2	Dichtigkeitsprüfung	167
5.3	Bremsflüssigkeit wechseln	168



Position	PR-Nummer	1LE
1.	Bremssattel	Brembo M4 (18")
2.	Bremsbelag, Dicke	16,2 mm
2.	Bremsbelag, Verschleißgrenze ohne Rückenplatte	2 m
3.	Bremsscheibe	Ø 370 mm
3.	Bremsscheibe, Dicke	32 mm
3.	Bremsscheibe, Verschleißgrenze	30 mm
4.	Bremssattelkolben	Ø 40/44 mm

4.1.7 Sechskolben-Vorderradbremzen, Formentor

Ausbauen

Sechskolben-Vorderradbremzen

– Technische Daten:

Position	PR-Nummer	1LF
1.	Bremssattel	Sechskolben-Bremssattel
2.	Bremsbelag, Dicke	
2.	Bremsbelag, Verschleißgrenze ohne Rückenplatte	
3.	Bremsscheibe	Ø 374 mm
3.	Bremsscheibe, Dicke	36 mm
3.	Bremsscheibe, Verschleißgrenze	34 mm
4.	Bremssattelkolben	

1 - Bremsleitung zum Bremsattel hinten rechts

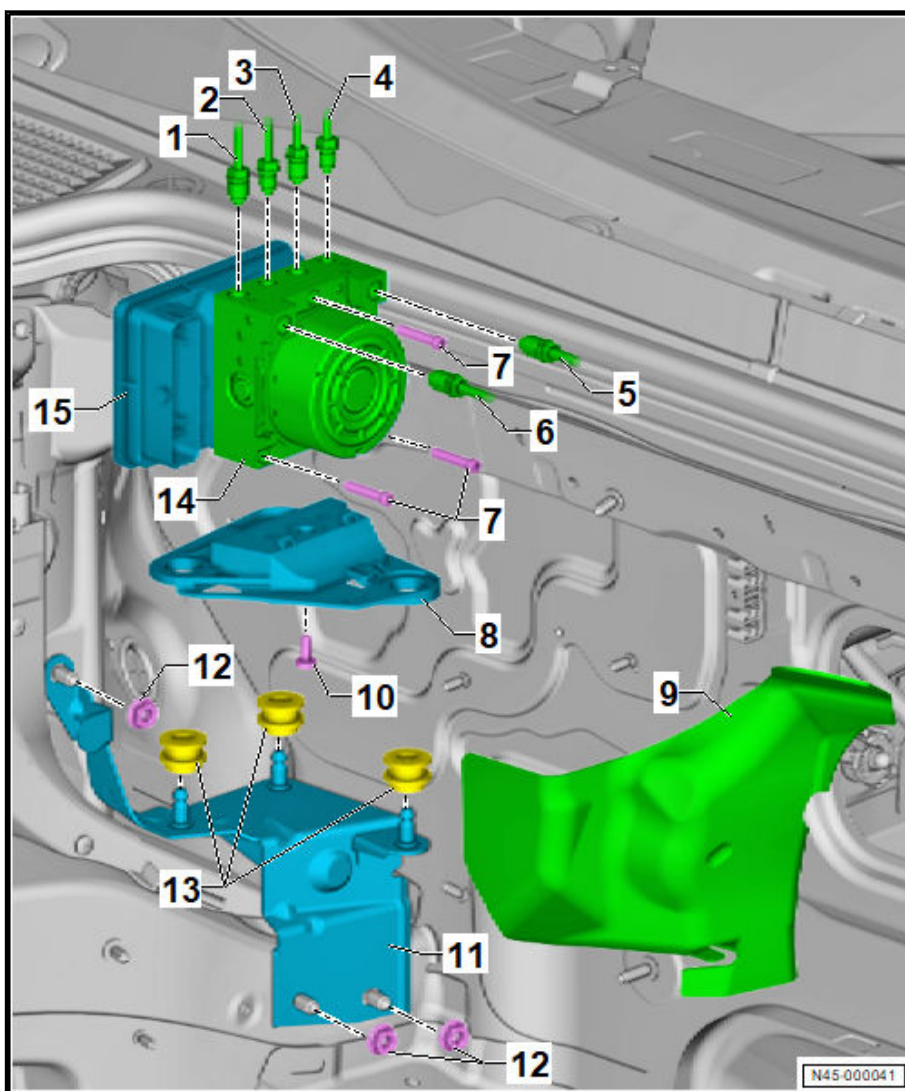
- Ø 5,25 mm und Rohrschraube mit Gewinde M 10 x 1
- mit handelsüblichem Standardwerkzeug: 14 Nm
- mit Spezialwerkzeugen V.A.S 6854, V.A.G 1410/7 und V.A.G 1410/6: 12 Nm

2 - Bremsleitung zum Bremsattel vorn links

- Ø 5,25 mm und Rohrschraube mit Gewinde M 10 x 1
- mit handelsüblichem Standardwerkzeug: 14 Nm
- mit Spezialwerkzeugen V.A.S 6854, V.A.G 1410/7 und V.A.G 1410/6: 12 Nm

3 - Bremsleitung zum Bremsattel vorn rechts

- Ø 5,25 mm und Rohrschraube mit Gewinde M 10 x 1
- mit handelsüblichem Standardwerkzeug: 14 Nm
- mit Spezialwerkzeugen V.A.S 6854, V.A.G 1410/7 und V.A.G 1410/6: 12 Nm



4 - Bremsleitung zum Bremssattel hinten links

- Ø 5,25 mm und Rohrschraube mit Gewinde M 10 x 1
- mit handelsüblichem Standardwerkzeug: 14 Nm
- mit Spezialwerkzeugen V.A.S 6854, V.A.G 1410/7 und V.A.G 1410/6: 12 Nm

5 - Bremsleitung zum Hauptbremszylinder/Schwimmkolbenkreis

- Ø 6 mm und Rohrschraube mit Gewinde M 12 x 1
- mit handelsüblichem Standardwerkzeug: 14 Nm
- mit Spezialwerkzeugen V.A.S 6854, V.A.G 1410/7 und V.A.G 1410/6: 12 Nm

6 - Bremsleitung zum Hauptbremszylinder/Druckstangenkolbenkreis

- Ø 6 mm und Rohrschraube mit Gewinde M 12 x 1
- mit handelsüblichem Standardwerkzeug: 14 Nm
- mit Spezialwerkzeugen V.A.S 6854, V.A.G 1410/7 und V.A.G 1410/6: 12 Nm

7 - Schraube

- 3 Stück
- nach Demontage ersetzen
- Anzugsdrehmoment- und reihenfolge ⇒ [Seite 20](#)

8 - Halter

9 - Wärmeschutzblech

1 - Radlagereinheit

- ⇒ Fahrwerk, Achsen, Lenkung; Rep.-Gr. 42; Radlagerung, Längslenker; Montageübersicht - Radlagerung, Mehrlenkerachse, Frontantrieb
- ⇒ Fahrwerk, Achsen, Lenkung; Rep.-Gr. 42; Radlagerung, Längslenker; Radlagereinheit aus- und einbauen, Mehrlenkerachse, Frontantrieb

2 - Radlagergehäuse

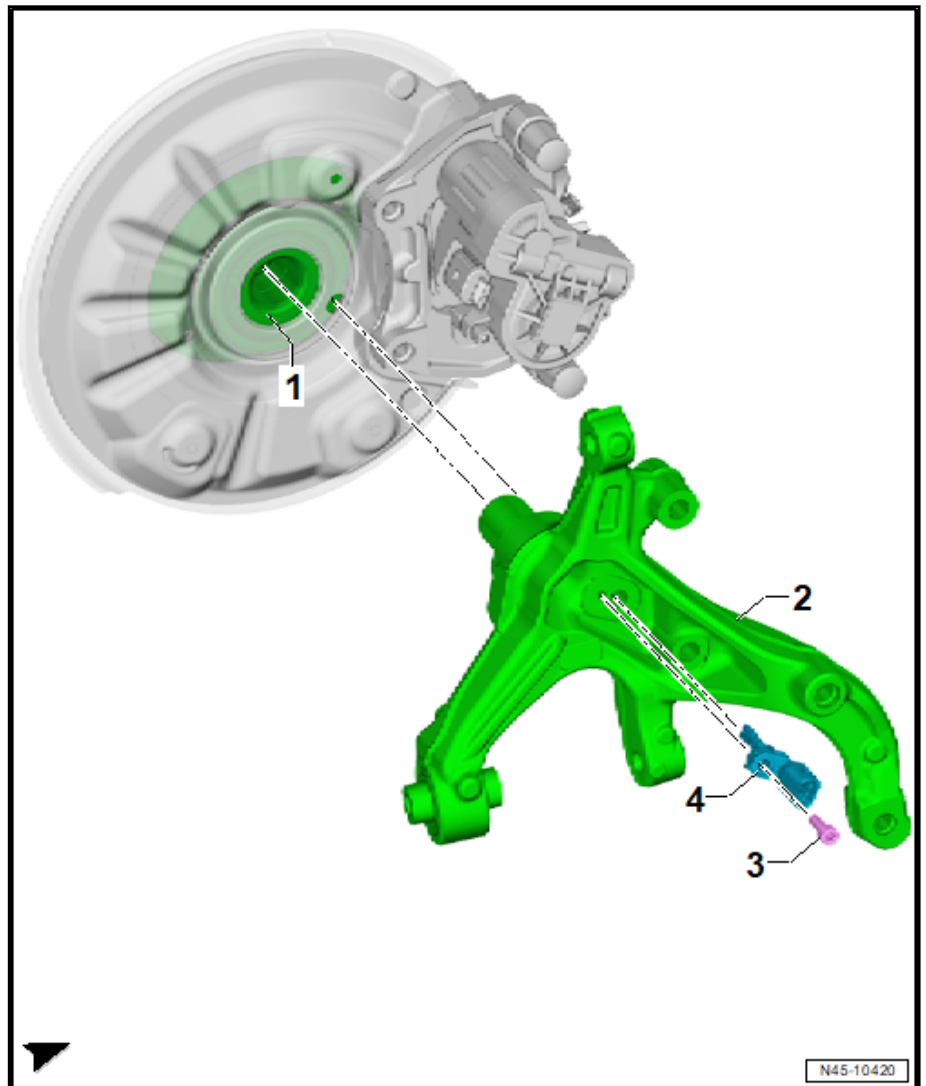
- ⇒ Fahrwerk, Achsen, Lenkung; Rep.-Gr. 42; Radlagerung, Längslenker; Montageübersicht - Radlagerung, Mehrlenkerachse, Frontantrieb
- ⇒ Fahrwerk, Achsen, Lenkung; Rep.-Gr. 42; Radlagerung, Längslenker; Radlagergehäuse aus- und einbauen, Mehrlenkerachse, Frontantrieb

3 - Schraube

- 8 Nm

4 - Drehzahlfühler hinten rechts -G44-/Drehzahlfühler hinten links -G46-

- ⇒ Rep.-Gr. 45; Drehzahlfühler an der Hinterachse G44/G46 aus- und einbauen



4.4 Montageübersicht - Drehzahlfühler an der Hinterachse, Allradantrieb

4.4.1 Montageübersicht - Drehzahlfühler hinten

Die Übersicht ist beispielhaft für die linke Fahrzeugseite dargestellt

1 - Bremsleitung

- 14 Nm.

2 - Schraube

- 18 Nm.

3 - Getriebeträger

4 - Entlüftungsschraube

- 13 Nm.

5 - Schraube

- nach Demontage ersetzen
- 200 Nm.

6 - Drehzahlfühler vorn rechts -G45-/Drehzahlfühler vorn links -G47-

- Vor dem Einsetzen des Fühlers die Innenfläche der Bohrung reinigen und mit Schraubenpaste bestreichen ⇒ Elektronischer Teilekatalog

7 - Schraube

- 8 Nm.

8 - Bremsabschirmblech

- ⇒ Rep.-Gr. 46; Bremsabschirmblech aus- und einbauen

9 - Schraube

- nach Demontage ersetzen
- 12 Nm.

10 - Bremsscheibe

- immer achsweise ersetzen
- Verschleißgrenze ⇒ Rep.-Gr. 00; Technische Daten
- ⇒ Rep.-Gr. 46; Bremsscheibe aus- und einbauen, Vorderradbremse Brembo

11 - Schraube

- nach Demontage ersetzen
- 4 Nm.

12 - Bremsbelagverschleißkabel

13 - Bremsbeläge

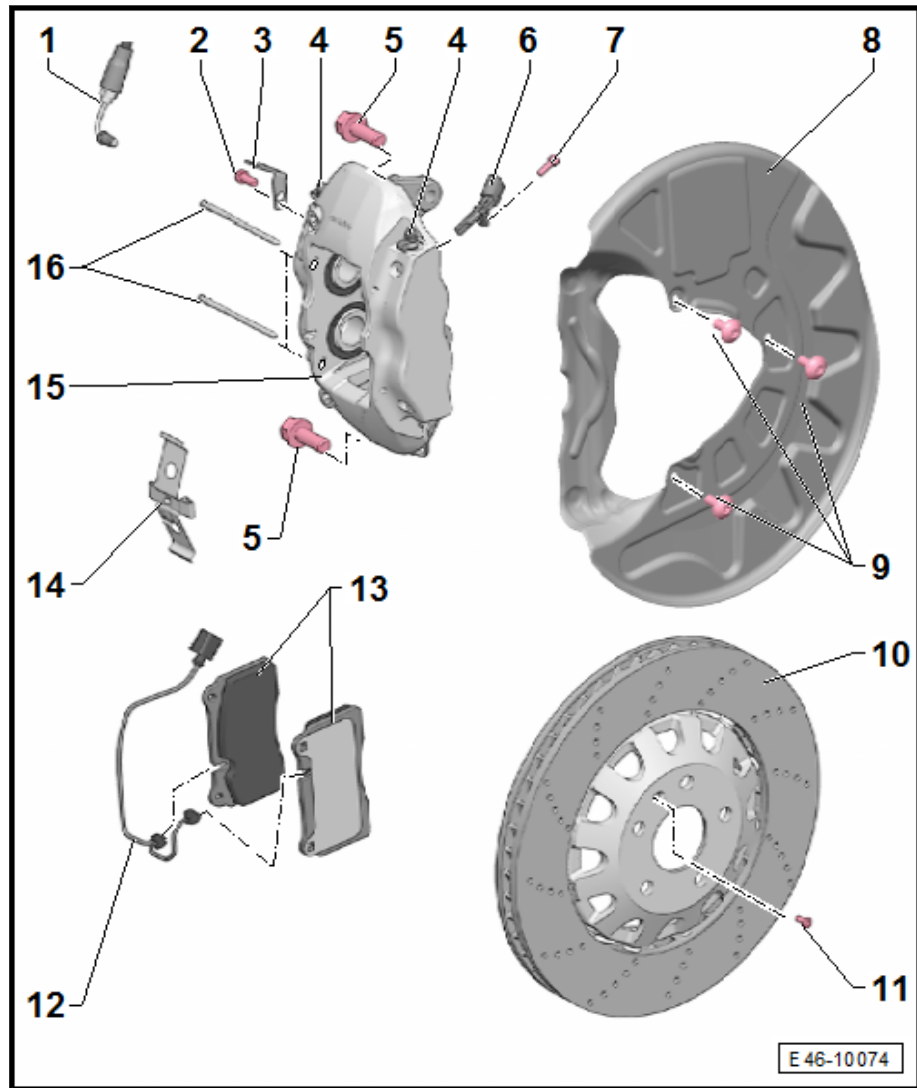
- immer achsweise ersetzen
- Dicke prüfen ⇒ Instandhaltung genau genommen; Heft ; Dicke der Bremsbeläge und Zustand der Bremsscheiben vorne und hinten prüfen
- Verschleißgrenze ⇒ Rep.-Gr. 00; Technische Daten
- ⇒ Rep.-Gr. 46; Bremsbeläge aus- und einbauen, Bremssattel Brembo

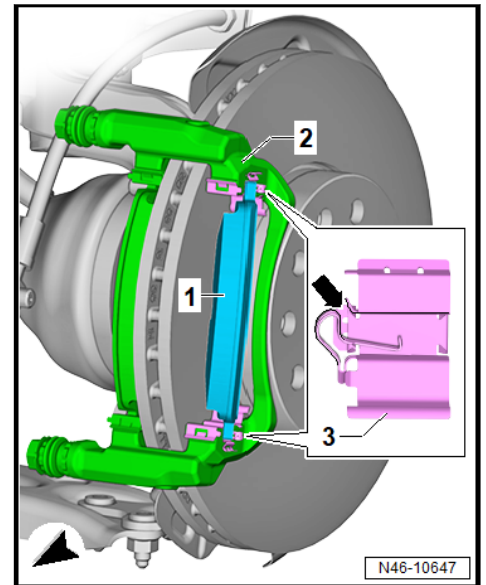
14 - Befestigungsclip

15 - Bremssattel

- ⇒ Rep.-Gr. 46; Bremssattel aus- und einbauen, Bremssattel Brembo

16 - Bremsbelaghaltestifte

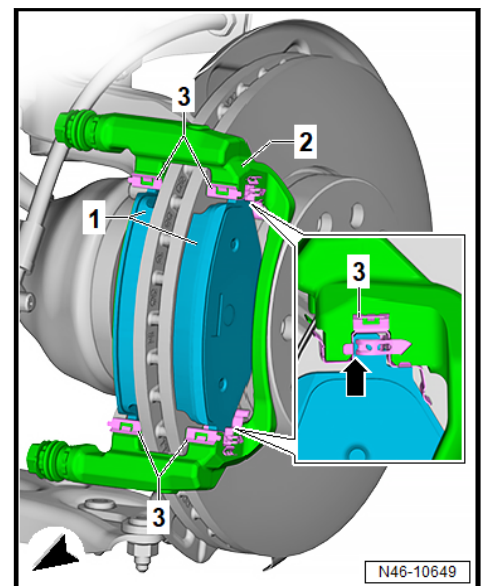




Bedingung

- Wenn die Bremsbeläge wieder eingebaut werden, müssen die Bremsbelege an gleicher Stelle wie zuvor gekennzeichnet eingesetzt werden.

- Bremsbeläge -1- in Belaghalteblechen -3- ausrichten.



- Sicherstellen, dass die Belaghaltebleche korrekt sitzen.

- Bremspedal im Stand mehrmals kräftig betätigen.
- => Instandhaltung genau genommen; Heft ; Bremsflüssigkeitsstand: Prüfen.