



**KIA Rio JB**  
(2005-2011)



**Elektrische Anlage**

# Inhalt

<b>Allgemeine Informationen.....</b>	<b>6</b>
Allgemeine Informationen zur Fehlersuche.....	6
<b>Audio.....</b>	<b>11</b>
Technische Daten .....	11
Bauteile und Bauteile-Übersicht.....	12
Audioeinheit .....	13
Lautsprecher .....	17
Antenne.....	21
Fernbedienung für das Audio-System.....	23
Multimediaanschluss.....	28
Fehlersuche .....	32
<b>Multifunktionsschalter.....</b>	<b>41</b>
Bauteile und Bauteile-Übersicht.....	41
Reparaturverfahren .....	42
Technische Daten .....	45
<b>Hupe .....</b>	<b>46</b>
Bauteile und Bauteile-Übersicht.....	46
Reparaturverfahren .....	47
<b>Zentralverriegelung mit Fernbedienung und Alarmanlage .....</b>	<b>49</b>
Beschreibung und Bedienung .....	49
Bauteile und Bauteile-Übersicht.....	56
Fehlersuche .....	57
Reparaturverfahren.....	60
Fernbedienung.....	67
<b>BCM (Karosserie-Steuermodul) .....</b>	<b>71</b>
Karosserie-Steuermodul (BCM) .....	71
<b>Sitzelektrik.....</b>	<b>84</b>

Bauteile und Bauteile-Übersicht.....	84
Sitzheizungsschalter .....	85
Sitzheizung .....	86
<b>Sicherungen und Relais .....</b>	<b>87</b>
Bauteile und Bauteile-Übersicht.....	87
Relaiskasten (im Motorraum).....	90
Relaiskasten (im Fahrzeuginnenraum) .....	94
ICM-Relaiskasten (Modul für integrierten Schaltkreis) .....	100
<b>Anzeiger und Messuhren .....</b>	<b>102</b>
Bauteile und Bauteile-Übersicht.....	102
Instrumentenblock.....	103
Fehlersuche .....	119
<b>Elektrische Türverriegelung.....</b>	<b>121</b>
Bauteile und Bauteile-Übersicht.....	121
Fehlersuche .....	122
Türschlossstellmotoren .....	125
Zentralverriegelungsrelais.....	130
Zentralverriegelungsschalter.....	131
<b>Elektrische Außenspiegel.....</b>	<b>132</b>
Bauteile und Bauteile-Übersicht.....	132
Schalter - elektrischer Außenspiegel .....	134
Spiegelstellmotor .....	136
<b>Fensterheber.....</b>	<b>138</b>
Bauteile und Bauteile-Übersicht.....	138
Fehlersuche .....	139
Fensterhebermotor .....	140
Fensterheberschalter .....	142
Fensterheberrelais.....	145

<b>Heckscheibenheizung</b> .....	<b>146</b>
Bauteile und Bauteile-Übersicht.....	146
Aufgedruckter Heizdraht der Heckscheibenheizung .....	148
Heckscheibenheizungsschalter.....	151
Heckscheibenheizungsrelais.....	152
Heckscheibenheizungszeitgeber .....	153
<b>Scheibenwischer &amp; Waschanlage vorn</b> .....	<b>154</b>
Bauteile und Bauteile-Übersicht.....	154
Fehlersuche .....	155
Schalter Scheibenwischer / Waschanlage vorn .....	156
Wischermotor vorn.....	158
Waschwasserpumpe (vorn) .....	163
<b>Heckscheibenwischer-/Waschanlage</b> .....	<b>166</b>
Bauteile und Bauteile-Übersicht.....	166
Heckscheibenwischermotor .....	167
Schalter Heckscheiben-Waschanlage .....	170
Heckwaschanlagenmotor.....	171
<b>Freisprechsystem</b> .....	<b>172</b>
Bauteile und Bauteile-Übersicht.....	172
Beschreibung und Bedienung .....	173
Freisprechschalte .....	177
Freisprechmikrofon .....	180
<b>Schiebedach</b> .....	<b>181</b>
Schematische Darstellungen .....	181
Bauteile und Bauteile-Übersicht.....	182
Schiebedach Einheit .....	183
Schiebedachschalte.....	191
Schiebedachmotor .....	192

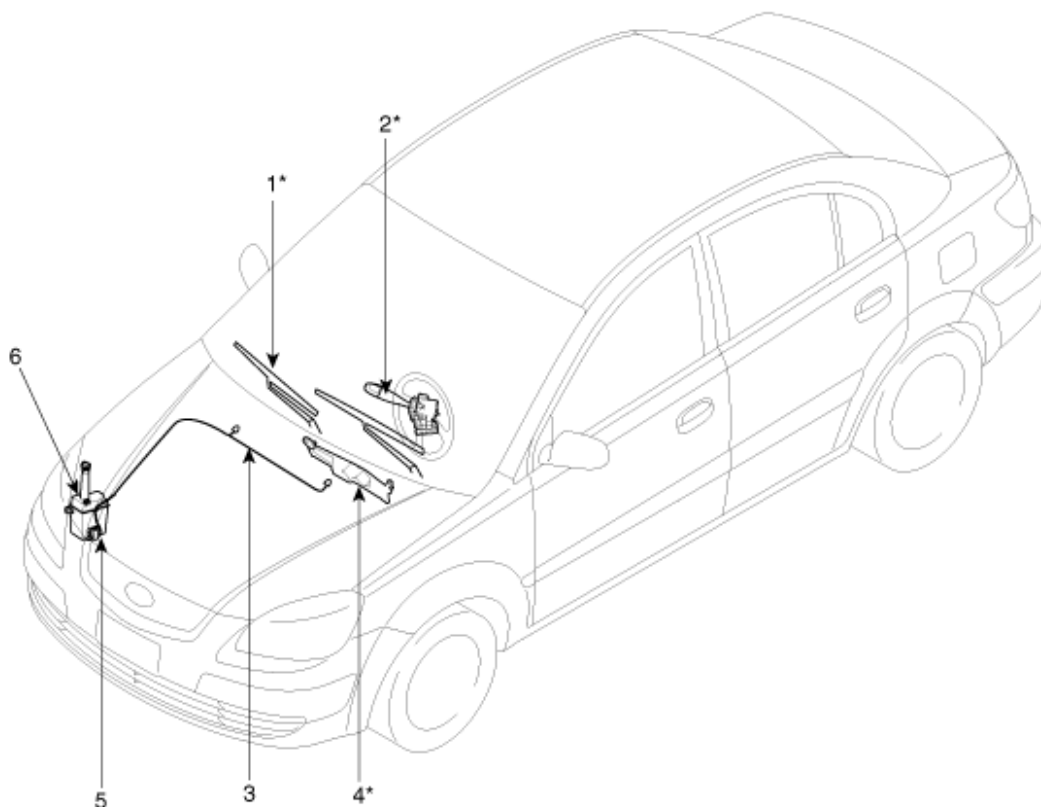
<b>Lichtanlage</b> .....	<b>195</b>
Bauteile und Bauteile-Übersicht.....	195
Fehlersuche .....	196
Technische Daten .....	199
Scheinwerfer .....	200
Blinkerleuchte .....	204
Innenraumleuchte .....	205
Leseleuchten (Dachkonsole).....	206
Warnblinkerschalter .....	207
Blinkereinheit .....	209
Regelwiderstand .....	210
Nebelscheinwerfer .....	211
Nebelschlussleuchten .....	213
Kennzeichenleuchten.....	215
Hochgesetzte Bremsleuchte .....	216
<b>Tagesfahrlicht</b> .....	<b>217</b>
DRL-Steuermodul .....	217
<b>Scheinwerferhöhereinstellung</b> .....	<b>218</b>
Schematische Darstellungen .....	218
Bauteile und Bauteile-Übersicht.....	219
Stellantrieb für Scheinwerferhöhereinstellung .....	221
Scheinwerferhöhereinstellschalter .....	222
<b>Datenleitung Wegfahrsperr</b> .....	<b>223</b>
Schematische Darstellungen .....	223
Beschreibung und Bedienung .....	224
Fehlersuche .....	227
Reparaturverfahren.....	229
P1610 Nicht-Wegfahrsperr-EMS, an Wegfahrsperr angeschlossen .....	243

P1674 Wegfahrsperre – Transponderstatusfehler .....	245
P1675 Wegfahrsperre – Transponderprogrammierfehler.....	247
P1676 Wegfahrsperre - Smartra-Meldungsfehler .....	251
P1690 Wegfahrsperre - Smartra, keine Reaktion .....	254
P1691 Wegfahrsperre – Antennenspulenfehler .....	261
P1692 Wegfahrsperren – Kontrollleuchtenfehler .....	265
P1693 Wegfahrsperren – Transponderfehler.....	268
P1694 Wegfahrsperre - EMS-Meldungsfehler .....	272
P1695 Wegfahrsperre - EMS-Speicherfehler.....	275
P1696 Wegfahrsperre - Authentifizierung fehlgeschlagen .....	279
P1697 Wegfahrsperre – Diagnosemeldung fehlerhaft .....	281
P1699 Wegfahrsperre - Doppelte Untersuchung .....	284
Wegfahrsperre .....	286
Antennenspule .....	287
<b>Einparkhilfe hinten.....</b>	<b>288</b>
Schematische Darstellungen .....	288
Allgemeine Informationen .....	289
Beschreibung und Bedienung .....	292
Bauteile und Bauteile-Übersicht.....	294
Technische Daten .....	296
Steuermodul für Einparkhilfe hinten .....	297
Einparkhilfesensor .....	298
Warnton .....	302
<b>Zündschalter .....</b>	<b>303</b>
Reparaturverfahren.....	303

# Scheibenwischer & Waschanlage vorn

## Bauteile und Bauteile-Übersicht

Teile mit Sternchen (\*):  
Linkslenkung ist abgebildet,  
Rechtslenkung ist spiegelverkehrt



- 1. Wischerarm & Wischerblatt
- 2. Wischer- & Waschanlagenschalter
- 3. Schlauch Scheibenwaschanlage

- 4. Wischermotor & Wischergestänge
- 5. Waschanlagenmotor
- 6. Waschanlagenbehälter