



**KIA Rio JB**  
(2005-2011)



**Heizung, Lüftung und Klimaanlage**

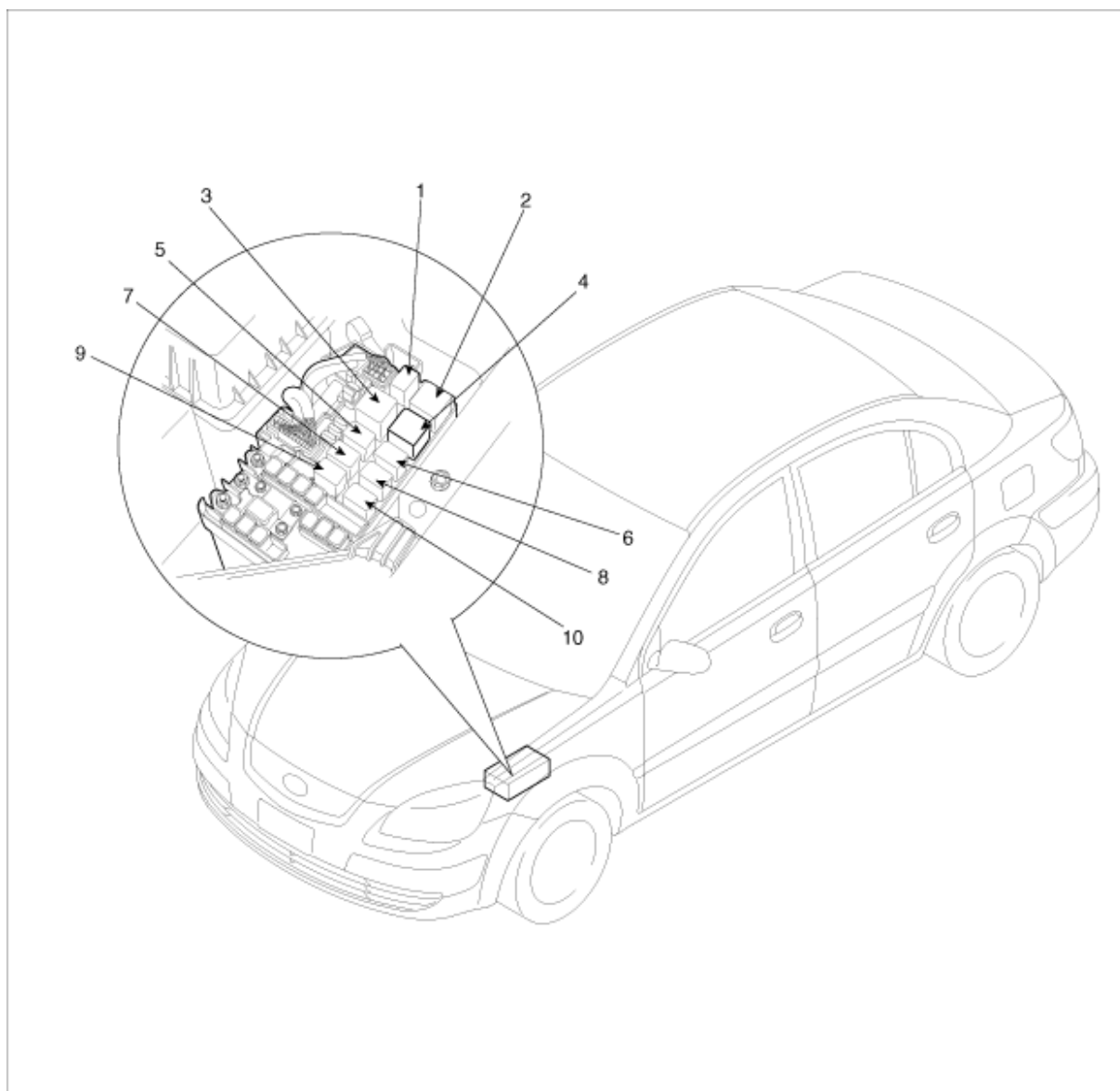
# Inhalt

<b>Technische Daten</b> .....	<b>3</b>
Technische Daten .....	3
Spezialwerkzeuge .....	5
Fehlersuche .....	6
<b>Klimaanlagensystem</b> .....	<b>8</b>
Allgemeines .....	8
Funktionsbeschreibung .....	11
Bauteile und Bauteile-Übersicht .....	12
Reparaturverfahren .....	16
Antriebsriemen .....	20
Kompressor .....	22
Kompressoröl .....	29
Kondensator .....	31
Kältemittelleitung .....	35
Klimaanlagen-Druckwandler .....	38
Verdampfertemperatursensor .....	42
Innenraumsensor .....	47
Fotosensor .....	51
Kühlmitteltemperatursensor .....	54
Außentemperatursensor .....	58
Feuchtigkeitssensor .....	61
<b>Heizung</b> .....	<b>65</b>
Heizung .....	65
Temperatur-Stellantrieb .....	72
Modus-Stellantrieb .....	77
PTC- (Positiver Temperaturkoeffizient) Heizung .....	82

<b>Lüfter</b> .....	<b>85</b>
Gebläseeinheit .....	85
Gebläsemotor .....	90
Gebläsemotor-Relais .....	93
Mosfet-Transistor .....	95
Gebläsewiderstand .....	99
Klimaanlagenluftfilter.....	102
Frischlucht/Umluft-Stellantrieb .....	104
Bedienteil .....	108
<b>Regler</b> .....	<b>114</b>
Reparaturverfahren.....	114
Manueller Regler.....	183

## Gebläsemotor-Relais

### Bauteile und Bauteile-Übersicht



1. Hupenrelais
2. Kraftstoffheizungsrelais
3. Hauptrelais
4. Gebläserelais
5. Kraftstoffpumpenrelais

6. Anlasserrelais
7. Kühlerlüfterrelais
8. Kondensatorlüfterrelais 1
9. Kondensatorlüfterrelais
10. Klimaanlage-relais