

BMW 5er – F11

(2008 - 2016)



Automatikgetriebe GA8

INHALTSVERZEICHNIS

22 Motor- und Getriebeaufhängung.....	10
2200 Übersicht.....	10
22 00 000 Übersicht Motor- / Getriebelagerung	10
22 00 001 Übersicht Motor- / Getriebelagerung	11
22 00 002 Übersicht Motor- / Getriebelagerung	12
22 00 003 Übersicht Motor- / Getriebelagerung	13
22 00 004 Übersicht Motor- / Getriebelagerung	14
22 00 005 Übersicht Motor- / Getriebelagerung (8HP45) N20.....	15
22 00 006 Übersicht Motor- / Getriebelagerung (8HP45) N47.....	16
22 00 007 Übersicht Motor- / Getriebelagerung (Allrad).....	17
22 00 008 Übersicht Motor- / Getriebelagerung (Allrad).....	18
22 00 009 Übersicht Motor- / Getriebelagerung N57 (Allrad)	19
2211 Motoraufhängung.....	20
22 11 AZD Motoraufhängung.....	20
22 11 001 Motorlager rechts ersetzen (N55).....	21
22 11 002 Motorlager rechts ersetzen (B47)	22
22 11 003 Motorlager rechts ersetzen (B47) Allrad	24
22 11 004 Motorlager rechts ersetzen (N20).....	26
22 11 005 Motorlager rechts ersetzen (N47).....	27
22 11 006 Motorlager rechts ersetzen (N47).....	28
22 11 007 Motorlager rechts ersetzen (N47) Allrad	29
22 11 008 Motorlager rechts ersetzen (N52T).....	30
22 11 009 Motorlager rechts ersetzen (N53).....	31
22 11 010 Motorlager rechts ersetzen (N57).....	32
22 11 011 Motorlager rechts ersetzen (N57X).....	33
22 11 012 Motorlager links ersetzen (N55).....	34
22 11 013 Motorlager links ersetzen (B47)	35
22 11 014 Motorlager rechts ersetzen (N63).....	37
22 11 015 Motorlager links ersetzen (B47) Allrad	38
22 11 016 Motorlager links ersetzen (N20).....	40
22 11 017 Motorlager links ersetzen (N47).....	41
22 11 018 Motorlager links ersetzen (N47).....	42
22 11 019 Motorlager links ersetzen (N47) Allrad.....	43
22 11 020 Motorlager links ersetzen (N52T).....	44
22 11 021 Motorlager links ersetzen (N53).....	45
22 11 022 Motorlager links ersetzen (N57).....	46
22 11 023 Motorlager links ersetzen (N57) Allrad.....	47
22 11 024 Motorlager links ersetzen (N57X).....	48

22 11 025	Motorklager links ersetzen (N63)	49
22 11 100	Motortragarm rechts ersetzen (N55)	50
22 11 101	Motortragarm rechts ersetzen (B47)	51
22 11 102	Motortragarm rechts ersetzen (N20)	52
22 11 103	Motortragarm rechts ersetzen (N47)	53
22 11 104	Motortragarm rechts ersetzen (N47)	53
22 11 105	Motortragarm rechts ersetzen (N47) Allrad	54
22 11 106	Motortragarm rechts ersetzen (N52T,N53)	55
22 11 107	Motortragarm rechts ersetzen (N57)	56
22 11 108	Motortragarm rechts ersetzen (N57X)	56
22 11 109	Motortragarm rechts ersetzen (N63)	57
22 11 110	Motortragarm links ersetzen (B47)	58
22 11 111	Motortragarm links ersetzen (N20)	59
22 11 112	Motortragarm links ersetzen (N47)	59
22 11 113	Motortragarm links ersetzen (N47)	60
22 11 114	Motortragarm links ersetzen (N47) Allrad	60
22 11 115	Motortragarm links ersetzen (N55)	61
22 11 116	Motortragarm links ersetzen (N57)	62
22 11 117	Motortragarm links ersetzen (N57) Allrad	63
22 11 118	Motortragarm links ersetzen (N57X)	64
22 11 119	Motortragarm links ersetzen (N52T,N53)	65
22 11 120	Motortragarm links ersetzen (N63)	66
2231	Getriebeaufhängung, Schaltgetriebe	67
22 31 055	Getriebetragebock aus- und einbauen / ersetzen (N52) Automatik	67
2232	Getriebeaufhängung, Automatikgetriebe	68
22 32 AZD	Getriebeaufhängung	68
22 32 001	Gummilager für Getriebelagerung ersetzen	69
22 32 002	Gummilager für Getriebelagerung ersetzen (ATC 350)	70
22 32 003	Gummilager für Getriebelagerung ersetzen (ATC 35L)	72
22 32 004	Gummilager für Getriebelagerung ersetzen (ATC 35L)	74
22 32 005	Gummilager für Getriebelagerung ersetzen (ATC 35L)	76
22 32 006	Gummilager für Getriebelagerung ersetzen (N52T,N53)	78
22 32 007	Gummilager für Getriebelagerung ersetzen (N55)	78
22 32 008	Gummilager für Getriebelagerung ersetzen (B47)	79
22 32 009	Gummilager für Getriebelagerung ersetzen (N47)	80
22 32 010	Gummilager für Getriebelagerung ersetzen (N52)	80
22 32 011	Gummilager für Getriebelagerung ersetzen (N57)	81
22 32 012	Gummilager für Getriebelagerung ersetzen (N63)	81
22 32 050	Querträger für Getriebelagerung ersetzen	82
22 32 051	Querträger für Getriebelagerung ersetzen	82

22 32 052 Querträger für Getriebelagerung ersetzen (B47) Allrad.....	83
22 32 053 Querträger für Getriebelagerung ersetzen (N20,N55, N47) Allrad.....	84
22 32 054 Querträger für Getriebelagerung ersetzen (N47) Allrad	84
22 32 055 Getriebetragebock aus- und einbauen / ersetzen.....	85
22 32 056 Querträger für Getriebelagerung ersetzen (N63).....	86
22 32 057 Getriebetragebock aus- und einbauen / ersetzen (N20).....	86
22 32 058 Querträger für Getriebelagerung ersetzen (B47)	87
22 32 059 Getriebetragebock aus- und einbauen / ersetzen (N47).....	89
22 32 060 Querträger für Getriebelagerung ersetzen (N47).....	89
22 32 061 Getriebetragebock aus- und einbauen / ersetzen (N55,N57).....	90
22 32 062 Querträger für Getriebelagerung ersetzen (N52T,N53)	91
22 32 063 Getriebetragebock aus- und einbauen / ersetzen (N55,N57) Allrad	92
22 32 064 Querträger für Getriebelagerung ersetzen (N55).....	92
22 32 065 Querträger für Getriebelagerung ersetzen (N57).....	93
22 32 066 Querträger für Getriebelagerung ersetzen (N57) Allrad	94
22 32 070 Getriebelagerbock aus- und einbauen / ersetzen (N55,N57) Allrad	95
24 Automatikgetriebe	96
2400 Getriebe komplett	96
24 00 TED Getriebe Füllmengen F07 / F10 / F11 / F12 / F13 / F25 GA8HP45Z GA8HP70Z.....	96
24 00 TED Getriebe Füllmengen	96
24 00 AZD Getriebe komplett.....	97
24 00 000 Übersicht Getriebegehäuse (GA8HP45Z)	98
24 00 001 Übersicht Getriebegehäuse (GA8HP45Z, GA8HP70Z)	99
24 00 002 Übersicht Getriebegehäuse (GA8HP70Z)	100
24 00 003 Getriebebezeichnungen	101
24 00 018 Schalthebel einstellen (Notentriegelung Parksperre)	104
24 00 033 Automatikgetriebe aus- und einbauen (GA8HP45Z).....	105
24 00 034 Automatikgetriebe aus- und einbauen (GA8HP45Z).....	112
24 00 035 Automatikgetriebe aus- und einbauen (GA8HP45Z).....	120
24 00 036 Automatikgetriebe aus- und einbauen (GA8HP45Z).....	127
24 00 037 Automatikgetriebe aus- und einbauen (GA8HP45Z) Allrad.....	135
24 00 038 Automatikgetriebe aus- und einbauen (GA8HP45Z) N20	142
24 00 039 Automatikgetriebe aus- und einbauen (GA8HP45Z) N20 Allrad	149
24 00 040 Automatikgetriebe aus- und einbauen (GA8HP45Z) N47 Allrad SCR.....	156
24 00 041 Automatikgetriebe aus- und einbauen (GA8HP45Z) N55 Allrad	162
24 00 042 Automatikgetriebe aus- und einbauen (GA8HP45Z) N57	170
24 00 043 Automatikgetriebe aus- und einbauen (GA8HP50Z).....	177
24 00 044 Automatikgetriebe aus- und einbauen (GA8HP50Z) Allrad.....	189
24 00 045 Automatikgetriebe aus- und einbauen (GA8HP70Z) N57	202
24 00 046 Automatikgetriebe aus- und einbauen (GA8HP70Z) N57 Allrad	209

24 00 047	Automatikgetriebe aus- und einbauen (GA8HP70Z) N57 X Allrad.....	216
24 00 048	Automatikgetriebe aus- und einbauen (GA8HP70Z) N63	223
24 00 054	Austauschgetriebe einbauen (GA8HP45Z).....	230
24 00 055	Austauschgetriebe einbauen (GA8HP45Z).....	232
24 00 056	Austauschgetriebe einbauen (GA8HP45Z).....	233
24 00 057	Austauschgetriebe einbauen (GA8HP45Z) Allrad.....	234
24 00 058	Austauschgetriebe einbauen (GA8HP45Z) Allrad.....	235
24 00 059	Austauschgetriebe einbauen (GA8HP45Z) Allrad.....	236
24 00 060	Austauschgetriebe einbauen (GA8HP45Z) Allrad SCR.....	237
24 00 061	Austauschgetriebe einbauen (GA8HP50Z) Allrad.....	238
24 00 062	Austauschgetriebe einbauen (GA8HP70Z).....	239
24 00 063	Austauschgetriebe einbauen (GA8HP70Z) Allrad.....	241
24 00 064	Austauschgetriebe einbauen (GA8HP70Z) N57X Allrad	243
2411	Getriebegehäuse, Ölwanne	244
24 11	AZD Getriebegehäuse, Getriebeölwanne.....	244
24 11 014	Getriebeölwanne ab- und anbauen / abdichten oder ersetzen (GA8HP45Z).....	245
24 11 015	Getriebeölwanne ab- und anbauen / abdichten oder ersetzen (GA8HP45Z).....	247
24 11 016	Getriebeölwanne ab- und anbauen / abdichten oder ersetzen (GA8HP70Z).....	249
24 11 017	Getriebeölwanne ab- und anbauen / abdichten oder ersetzen (GA8HP45Z).....	251
24 11 105	Getriebeölwanne ab- und anbauen / abdichten oder ersetzen (GA8HP50Z).....	253
2413	Getriebeverlängerung, Lager, Dichtring.....	256
24 13	AZD Getriebeverlängerung, Lager, Dichtring	256
24 13 015	Wellendichtring für Abtriebsflansch ersetzen (GA8HP45Z)	257
24 13 016	Wellendichtring für Abtriebsflansch ersetzen (GA8HP45Z) Allrad.....	259
24 13 017	Wellendichtring für Abtriebsflansch ersetzen (GA8HP70Z)	260
24 13 018	Wellendichtring für Abtriebsflansch ersetzen (GA8HP70Z) Allrad.....	262
24 13 020	Wellendichtring für Abtriebsflansch ersetzen (GA8HP50Z)	263
24 13 021	Wellendichtring für Abtriebsflansch ersetzen (GA8HP50Z) Allrad.....	266
2414	Mechanische Anbauteile	268
24 14 004	Wellendichtring für Wählwelle ersetzen (GA8HP45Z).....	268
24 14 005	Wellendichtring für Wählwelle ersetzen (GA8HP45Z).....	270
24 14 006	Wellendichtring für Wählwelle ersetzen (GA8HP70Z).....	272
24 14 007	Wellendichtring für Wählwelle ersetzen (GA8HP70Z).....	274
24 14 009	Wellendichtring für Wählwelle ersetzen (GA8HP50Z).....	276
2430	hydr/el Steuerteile und Regelelemente	279
24 30	AZD Hydraulisch / elektrische Steuerteile und Regelelemente	279
24 30 100	Ölvolumenspeicher ersetzen (GA8HP45Z)	280
24 30 101	Ölvolumenspeicher ersetzen (GA8HP70Z)	281
24 30 102	Ölvolumenspeicher ersetzen (GA8HP50Z)	282
2431	Ölpumpe	284

24 31 013 Wellendichtring für Drehmomentwandler ersetzen (GA8HP45Z).....	284
24 31 016 Wellendichtring für Drehmomentwandler ersetzen (GA8HP50Z).....	286
24 31 564 Wellendichtring für Drehmomentwandler ersetzen (GA8HP70Z).....	289
2434 Schaltventile, Parksperre	291
24 34 000 Getriebesperre elektronisch entriegeln.....	291
24 34 001 Getriebesperre manuell entriegeln (vom Fahrzeugunterboden aus)	293
24 34 002 Getriebesperre manuell notentriegeln.....	295
24 34 003 Mechatronik-Hinweise (GA8HP45Z , GA8HP70Z , GA8HP90Z)	298
24 34 004 Mechatronik-Hinweise (GA8HP50Z).....	300
24 34 005 Parksperre elektronisch entriegeln.....	302
24 34 006 Parksperre elektronisch entriegeln.....	304
24 34 007 Parksperre manuell entriegeln (vom Fahrzeugunterboden aus)	306
24 34 008 Parksperre manuell entriegeln (vom Fahrzeugunterboden aus) GA8HP Getriebe.....	307
24 34 022 Dichthülse für Getriebegehäuse ersetzen (GA8HP45Z)	308
24 34 023 Dichthülse für Getriebegehäuse ersetzen (GA8HP45Z)	310
24 34 024 Dichthülse für Getriebegehäuse ersetzen (GA8HP45Z)	312
24 34 023 Dichthülse für Getriebegehäuse ersetzen (GA8HP70Z)	314
24 34 027 Dichthülse für Getriebegehäuse ersetzen (GA8HP50Z)	316
24 34 564 Mechatronik ersetzen (GA8HP45Z).....	320
24 34 565 Mechatronik ersetzen (GA8HP45Z).....	325
24 34 566 Mechatronik ersetzen (GA8HP45Z).....	330
24 34 567 Mechatronik ersetzen (GA8HP70Z).....	336
24 34 569 Mechatronik ersetzen (GA8HP50Z).....	342
2440 Drehmomentwandler	349
24 40 AZD Drehmomentwandler.....	349
24 40 014 Drehmomentwandler aus- und einbauen / ersetzen (GA8HP45Z).....	350
24 40 015 Drehmomentwandler aus- und einbauen / ersetzen (GA8HP45Z).....	352
24 40 016 Drehmomentwandler aus- und einbauen / ersetzen (GA8HP45Z).....	354
24 40 017 Drehmomentwandler aus- und einbauen / ersetzen (GA8HP45Z).....	356
24 40 018 Drehmomentwandler aus- und einbauen / ersetzen (GA8HP50Z).....	358
24 40 019 Drehmomentwandler aus- und einbauen / ersetzen (GA8HP70Z) N57	360
24 40 020 Drehmomentwandler aus- und einbauen / ersetzen (GA8HP70Z) N63	362
2450 Schaltung.....	364
24 50 021 Notentriegelung ersetzen.....	364
2451 Äußere Schaltbetätigungsteile.....	365
24 51 AZD Äußere Schaltungsteile	365
25 Schaltung.....	366
2516 Mittelschaltung automatisches Getriebe	366
25 11 081 Schalthebelabdeckung ersetzen \PREMIUM	366

26 Gelenkwelle	367
2611 Gelenkwelle komplett.....	367
26 11 AZD Gelenkwelle komplett.....	367
26 11 000 Übersicht Gelenkwelle (Gelenkscheibe hinten).....	369
26 11 001 Gelenkwelle (gesteckt - Gelenkscheibe hinten) komplett aus- und einbauen.....	370
26 11 002 Gelenkwelle (gesteckt - Gelenkscheibe hinten) komplett aus- und einbauen.....	376
26 11 003 Gelenkwelle (gesteckt - Gelenkscheibe hinten) komplett aus- und einbauen.....	383
26 11 004 Gelenkwelle (gesteckt - Gelenkscheibe hinten) komplett aus- und einbauen.....	391
26 11 020 Faltenbalg Mittellager ersetzen.....	397
26 11 021 Faltenbalg Mittellager ersetzen.....	399
26 11 051 Gelenkscheibe für Gelenkwelle vorn ersetzen.....	401
26 11 052 Gelenkscheibe für Gelenkwelle hinten ersetzen.....	403
26 11 053 Gelenkscheibe für Gelenkwelle hinten ersetzen.....	405
26 11 054 Gelenkscheibe für Gelenkwelle hinten ersetzen.....	406
26 11 055 Gelenkscheibe für Gelenkwelle vorn ersetzen.....	407
26 11 056 Gelenkscheibe für Gelenkwelle vorn ersetzen.....	408
26 11 090 Zentrierung für Gelenkwelle im Dreilochflansch aus-und einbauen/ersetzen.....	409
26 11 091 Zentrierung hinten für Gelenkwelle aus- und einbauen/ersetzen.....	411
26 11 092 Zentrierung hinten für Gelenkwelle aus- und einbauen/ersetzen.....	413
26 11 093 Zentrierung vorn für Gelenkwelle aus- und einbauen/ersetzen.....	415
26 11 094 Zentrierung vorn für Gelenkwelle aus- und einbauen/ersetzen.....	417
2612 Mittellagerung komplett.....	418
26 12 001 Gelenkwellen-Mittellager komplett ersetzen.....	418
26 12 002 Gelenkwellen-Mittellager komplett ersetzen.....	422
26 12 011 Rillenkugellager im Gelenkwellen-Mittellager ersetzen.....	425
26 12 012 Rillenkugellager im Gelenkwellen-Mittellager ersetzen.....	426
2620 Gelenkwelle vorn.....	427
26 20 000 Gelenkwelle vorn aus- und einbauen.....	427
26 20 001 Gelenkwelle vorn aus- und einbauen.....	428
27 Verteilergetriebe	430
2700 Verteilergetriebe allgemein.....	430
27 00 TED Verteilergetriebe allgemein E84 / F01 / F02 / F06 / F07 / F10 / F11 / F12 / F13	430
27 00 000 Verteilergetriebeöl nachfüllen (ATC 35L).....	431
27 00 001 Verteilergetriebeöl nachfüllen (ATC 35L).....	432
27 00 002 Verteilergetriebeöl nachfüllen / wechseln (ATC 350).....	433
27 00 270 Verteilergetriebeöl wechseln (ATC 35L).....	435
27 00 271 Verteilergetriebeöl wechseln (ATC 35L).....	436
2710 Verteilergetriebe.....	437
27 10 AZD Verteilergetriebe ATC350.....	437

27 10 AZD Verteilergetriebe ATC35L	437
27 10 010 Verteilergetriebe aus und einbauen (ATC 350).....	438
27 10 011 Verteilergetriebe aus und einbauen (ATC 35L).....	441
27 10 012 Verteilergetriebe aus und einbauen (ATC 35L).....	444
27 10 013 Verteilergetriebe aus und einbauen (ATC 35L) SCR.....	449
27 10 020 Verteiler-Austauschgetriebe einbauen (ATC 35L)	452
27 10 021 Verteiler-Austauschgetriebe einbauen (ATC 350)	454
27 10 022 Verteiler-Austauschgetriebe einbauen (ATC 35L)	456
27 10 023 Verteiler-Austauschgetriebe einbauen (ATC 35L) SCR.....	457
27 10 050 Abtriebsflansch für Abtrieb-Vorderachse ersetzen (ATC 350 / ATC 35L).....	458
27 10 070 Abtriebsflansch an Verteilergetriebe hinten ersetzen (ATC 35L).....	459
27 10 072 Abtriebsflansch an Verteilergetriebe hinten ersetzen (ATC350).....	461
27 10 730 Steuergerät für Verteilergetriebe (Längsmomentenmodul) ersetzen (ATC 35L).....	464
27 10 731 Steuergerät für Verteilergetriebe (Längsmomentenmodul) ersetzen (ATC 350).....	467
2721 Getriebewellen	469
27 21 010 Radialwellendichtring für Antriebsflansch erneuern (ATC 350)	469
27 21 012 Radialwellendichtring für Antriebsflansch erneuern (ATC 35L)	471
27 21 020 Radialwellendichtring für Abtriebsflansch ersetzen (ATC 350).....	473
27 21 021 Radialwellendichtring für Abtriebsflansch ersetzen (ATC 35L).....	475
27 21 030 Radialwellendichtring für Abtrieb-Vorderachse ersetzen (ATC 350).....	478
27 21 031 Radialwellendichtring für Abtrieb-Vorderachse ersetzen (ATC 35L).....	480
27 21 040 Radialwellendichtring für Aktuatorwelle ersetzen (ATC 350)	482
27 21 042 Radialwellendichtring für Aktuatorwelle ersetzen (ATC 35L).....	484

22 11 005 MOTORLAGER RECHTS ERSETZEN (N47)



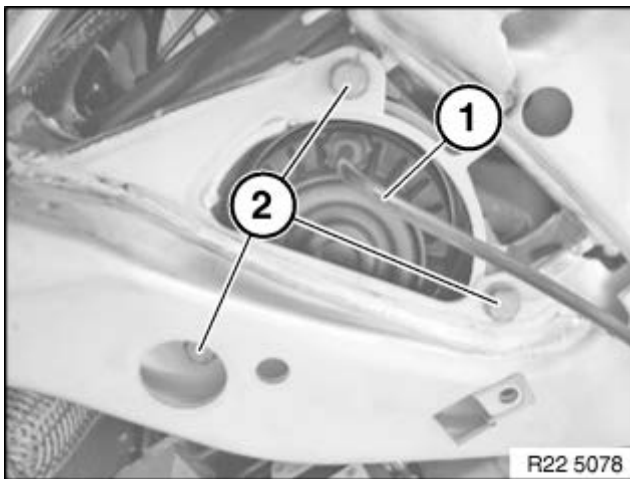
Achtung!

Ggf. die Motorlager paarweise tauschen, nähere Informationen im ETK!

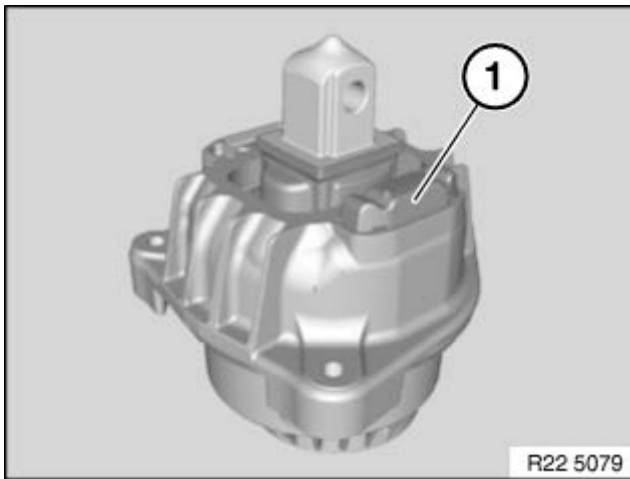


Erforderliche Vorarbeiten:

- Motor in Einbaulage fixieren
- Aggregateunterschutzhintenausbauen
- Motortragarm lösen



Unterdruckschlauch (1) aus Motorlager lösen. Schrauben (2) lösen und Motorlager ausbauen. Anziehdrehmoment 22 11 1AZ.



Einbauhinweis:

Gummi (1) von Motorlager muss zur Fahrzeugmitte zeigen.