



**KIA Rio JB**  
(2005-2011)



**5-Gang Schaltgetriebe M5CF1**

## Inhalt

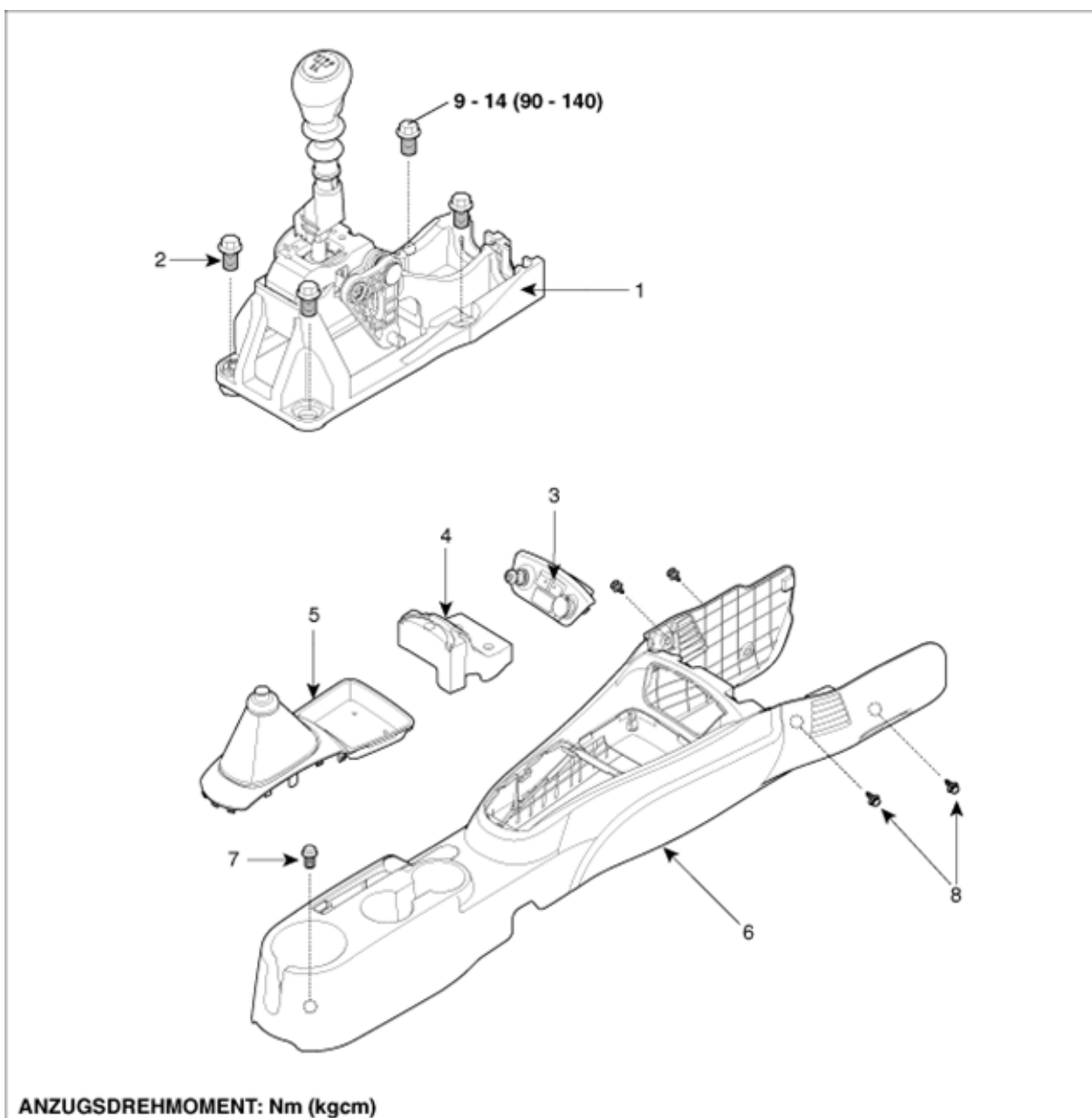
Technische Daten .....	2
Technische Daten .....	2
Spezialwerkzeug .....	5
Fehlersuche .....	6
Schaltgetriebesystem .....	7
Reparaturverfahren .....	7
Schaltgetriebe .....	11
Schaltgetriebe-Steuersystem .....	22
Schaltgehäuse .....	22

# Schaltgetriebe-Steuersystem

## Schaltgehäuse

### Bauteile und Bauteile-Übersicht

#### BAUTEILE-ÜBERSICHT(1)



**ANZUGSDREHMOMENT: Nm (kgcm)**

- |                                     |                              |
|-------------------------------------|------------------------------|
| 1. Schalthebel                      | 5. Obere Konsolenverkleidung |
| 2. Schalthebelbefestigungsschrauben | 6. Mittelkonsole             |
| 3. Bodenkonsolenschalter            | 7. Schraube                  |
| 4. Geräuschkämpfungsunterlage       | 8. Schraube                  |