



**VW Golf 4**  
(1998-2006)



**Karosserie-Montagearbeiten Außen**



## Inhaltsverzeichnis

<b>50 - Karosserie vorn</b>	<b>1</b>
<b>1 Karosserie vorn</b>	<b>1</b>
1.1 Werkzeuge	1
1.2 Schlossträger mit Anbauteilen aus- und einbauen	1
1.3 Schlossträger-Servicestellung	3
1.4 Kotflügel vorn - Montageübersicht	4
1.5 Kotflügelmaße	5
1.6 Geräuschdämpfung (Benzin-Motor) - Montageübersicht	6
1.7 Geräuschdämpfung (Diesel-Motor) - Montageübersicht	7
<b>55 - Deckel, Klappen</b>	<b>8</b>
<b>1 Klappe vorn</b>	<b>8</b>
1.1 Montageübersicht	8
1.2 Klappe einstellen	9
1.3 Gasdruckfeder ausbauen	9
1.4 Bowdenzug aus- und einbauen	10
1.5 Betätigungshebel aus- und einbauen	11
1.6 Klappenschloss vorn - Montageübersicht	12
1.7 Klappenschloss aus- und einbauen	12
<b>2 Klappe hinten Golf</b>	<b>14</b>
2.1 Werkzeuge	14
2.2 Montageübersicht	14
2.3 Gasdruckfeder ausbauen	16
2.4 Gasdruckfeder entgasen	16
2.5 Klappe einstellen	16
2.6 Klappenschloss aus- und einbauen	18
2.7 Schließzylindergehäuse aus- und einbauen	20
<b>3 Klappe hinten Bora</b>	<b>21</b>
3.1 Werkzeuge	21
3.2 Montageübersicht	21
3.3 Klappenschloss aus- und einbauen	23
3.4 Schließzylindergehäuse aus- und einbauen	24
3.5 Mikroschalter aus- und einbauen	25
<b>4 Klappe hinten Variant</b>	<b>27</b>
4.1 Montageübersicht	27
4.2 Klappenschloss aus- und einbauen	28
4.3 Schließzylindergehäuse aus- und einbauen	29
4.4 Mikroschalter aus- und einbauen	30
<b>5 Tankklappeneinheit</b>	<b>32</b>
5.1 Tankklappeneinheit aus- und einbauen (Golf)	32
5.2 Tankklappeneinheit aus- und einbauen (Bora)	33
<b>57 - Türen vorn/Türeinbauteile/Zentralverriegelung</b>	<b>34</b>
<b>1 Tür vorn</b>	<b>34</b>
1.1 Werkzeuge	34
1.2 Montageübersicht	35
1.3 Tür aus- und einbauen	37
1.4 Tür einstellen	38
1.5 Türgriff und Türschloss - Montageübersicht	38
1.6 Schließzylindergehäuse aus- und einbauen	39
1.7 Türgriff aus- und einbauen	40
1.8 Türschloss aus- und einbauen	42



1.9	Sicherungsknopf für Verriegelungsstange aus- und einbauen	46
1.10	Türdichtungen	48
1.11	Zusatzdichtung aus- und einbauen	50
<b>2</b>	<b>Zentralverriegelung</b>	<b>53</b>
2.1	Montageübersicht für Zentralverriegelung und Komfortsystem	53
2.2	Batterien für den Schlüssel mit Funkfernbedienung (nicht klappbar) aus- und einbauen ▶ 04.01	56
2.3	Batterien für den Schlüssel mit Funkfernbedienung (klappbar) aus- und einbauen ▶ 04.01	57
2.4	Batterie für den Schlüssel mit Funkfernbedienung (klappbar) aus- und einbauen 05.01 ▶	58
2.5	Anpassung von Schlüsseln mit Funkfernbedienung	60
<b>58</b>	<b>Türen hinten/Türeinbauteile</b>	<b>62</b>
<b>1</b>	<b>Tür hinten</b>	<b>62</b>
1.1	Werkzeuge	62
1.2	Montageübersicht	63
1.3	Tür aus- und einbauen	64
1.4	Tür einstellen	64
1.5	Türgriff und Türschloss - Montageübersicht	65
1.6	Türgriff aus- und einbauen	66
1.7	Türschloss aus- und einbauen	68
1.8	Türfensterscheibe an Fensterheber montieren	74
1.9	Türdichtungen	74
<b>60</b>	<b>Schiebe-/Ausstelldach</b>	<b>77</b>
<b>1</b>	<b>Schiebe-/Ausstelldach</b>	<b>77</b>
1.1	Werkzeuge	77
1.2	Allgemeines	77
1.3	Funktion	77
1.4	Unterscheidungsmerkmale für Schiebe-/Ausstelldächer der Hersteller Webasto und Rockwell (Meritor)	78
<b>2</b>	<b>Schiebe-/Ausstelldach mit Glasdeckel (Webasto)</b>	<b>80</b>
2.1	Schiebe-/Ausstelldach mit Glasdeckel - Montageübersicht	80
2.2	Glasdeckel für Schiebe-/Ausstelldach ausbauen	81
2.3	Glasdeckel für Schiebe-/Ausstelldach einbauen	82
2.4	Glasdeckel für Schiebe-/Ausstelldach einstellen (Höheneinstellung)	83
2.5	Deckeldichtung ersetzen	85
2.6	Windabweiser ausbauen	85
2.7	Sonnenschutz ausbauen	86
2.8	Antrieb für Schiebe-/Ausstelldach ausbauen	86
2.9	Antrieb für Schiebe-/Ausstelldach einstellen (Nullstellung)	87
2.10	Vorwahlautomatik für Schiebe-/Ausstelldach ausbauen	88
2.11	Parallellauf prüfen	88
2.12	Parallellauf einstellen	89
2.13	Montageeinheit aus- und einbauen	89
2.14	Kulissenführung ausbauen	91
2.15	Wasserablaufschläuche reinigen	91
<b>3</b>	<b>Schiebe-/Ausstelldach mit Glasdeckel (Meritor)</b>	<b>94</b>
3.1	Schiebe-/Ausstelldach mit Glasdeckel-Montageübersicht	94
3.2	Glasdeckel für Schiebe-/Ausstelldach ausbauen	95
3.3	Glasdeckel für Schiebe-/Ausstelldach einbauen	96
3.4	Glasdeckel für Schiebe-/Ausstelldach einstellen (Höheneinstellung)	97
3.5	Deckeldichtung einstellen	99
3.6	Deckeldichtung ersetzen	99
3.7	Windabweiser ausbauen	100



3.8	Sonnenschutz ausbauen	100
3.9	Antrieb für Schiebe-/Ausstelldach ausbauen	101
3.10	Antrieb für Schiebe-/Ausstelldach einstellen (Nullstellung)	101
3.11	Vorwahlaufautomatik für Schiebe-/Ausstelldach ausbauen	102
3.12	Parallellauf prüfen	102
3.13	Parallellauf einstellen	102
3.14	Montageeinheit aus- und einbauen	103
3.15	Kulissenführung ausbauen	104
3.16	Wasserablaufschläuche reinigen	105
<b>63</b>	<b>- Stoßfänger</b>	<b>107</b>
<b>1</b>	<b>Stoßfänger vorn</b>	<b>107</b>
1.1	Stoßfängerabdeckung - Montageübersicht	107
1.2	Stoßfängerabdeckung aus- und einbauen	108
1.3	Entriegelungshebel ausbauen	109
1.4	Stoßfängerträger - Montageübersicht	109
1.5	Stoßfängerabdeckung Golf R32 - Montageübersicht	110
1.6	Stoßfängerabdeckung Golf R32 aus- und einbauen	111
1.7	Adapterteil Golf R32 aus- und einbauen	112
1.8	Lüftungsgitter Mitte und Luftführung Golf R32 - Montageübersicht	113
1.9	Stoßfängerträger Golf R32 - Montageübersicht	113
<b>2</b>	<b>Stoßfänger hinten</b>	<b>114</b>
2.1	Stoßfängerabdeckung - Montageübersicht	114
2.2	Stoßfängerabdeckung aus- und einbauen	115
2.3	Stoßfängerträger - Montageübersicht	116
2.4	Angängevorrichtung - Montageübersicht	117
2.5	Anhängevorrichtung aus- und einbauen	118
2.6	Stoßfängerabdeckung Golf R32 - Montageübersicht	119
2.7	Stoßfängerabdeckung Golf R32 aus- und einbauen	120
2.8	Adapterteil Golf R32 aus- und einbauen	121
2.9	Stoßfängerträger R32 - Montageübersicht	122
<b>64</b>	<b>- Verglasung</b>	<b>123</b>
<b>1</b>	<b>Kraftschlüssig geklebte Scheiben</b>	<b>123</b>
1.1	Werkzeuge	123
1.2	Materialien	125
1.3	Windschutzscheibe - Montageübersicht	125
1.4	Wasserkastenabdeckung aus- und einbauen	126
1.5	Windschutzscheibe ausbauen	128
1.6	Windschutzscheibe einbauen	130
1.7	Seitenscheibe Golf - Montageübersicht	130
1.8	Nicht zerstörte Seitenscheibe ausbauen	131
1.9	Zerstörte Seitenscheibe ausbauen	132
1.10	Seitenscheibe einbauen	132
1.11	Seitenscheibe Variant - Montageübersicht	133
1.12	Nicht zerstörte Seitenscheibe ausbauen	133
1.13	Zerstörte Seitenscheibe ausbauen	134
1.14	Seitenscheibe einbauen	134
1.15	Rückblickscheibe Golf - Montageübersicht	135
1.16	Nicht zerstörte Rückblickscheibe ausbauen	135
1.17	Zerstörte Rückblickscheibe ausbauen	136
1.18	Rückblickscheibe einbauen	137
1.19	Rückblickscheibe Bora - Montageübersicht	137
1.20	Nicht zerstörte Rückblickscheibe ausbauen	138
1.21	Zerstörte Rückblickscheibe ausbauen	139
1.22	Rückblickscheibe einbauen	140



1.23	Nicht zerstörte Scheibe zum Einglasen vorbereiten	140
1.24	Neue Scheibe zum Einglasen vorbereiten	141
1.25	Neue Scheibe ohne Vorbeschichtung zum Einglasen vorbereiten	142
1.26	Karosseriefansch zum Einglasen vorbereiten	143
1.27	Einbauhinweise	144
1.28	Mindestaushärtezeit	144
1.29	Lackschäden ausbessern	145
1.30	Reinigung bei Verschmutzung durch Klebedichtungsmaterial	145
<b>2</b>	<b>Türfensterscheiben</b>	<b>146</b>
2.1	Werkzeuge	146
2.2	Türfensterscheibe vorn - Montageübersicht	147
2.3	Türfensterscheibe vorn ausbauen	147
2.4	Türfensterscheibe einstellen	148
2.5	Aggregateträger aus- und einbauen	148
2.6	Türfensterscheibe hinten - Montageübersicht	152
2.7	Aggregateträger, Türfensterscheibe hinten und Dreieckfenster aus- und einbauen	153
2.8	Türfensterscheibe an Fensterheber montieren	160
2.9	Elektrischer Komfortfensterheber (Hochlauf- und Tieflaufautomatik) mit Überschusskraftbegrenzung	160
2.10	Überwindung von Schwergängigkeiten im ÜKB-Bereich	162
2.11	Fensterhebermotor oder Aggregateträger mit Fensterheber aus- und einbauen	163
2.12	Aggregateträger mit Fensterheber - Montageübersicht	164
2.13	Fensterheber instand setzen	165
<b>66</b>	<b>- Außenausstattung</b>	<b>171</b>
<b>1</b>	<b>Radhausschale aus- und einbauen</b>	<b>171</b>
1.1	Radhausschale vorn	171
1.2	Radhausschale hinten	172
<b>2</b>	<b>Rückblickspiegel</b>	<b>173</b>
2.1	Werkzeuge	173
2.2	Montageübersicht	173
2.3	Spiegelgehäuse ausbauen	174
2.4	Rückblickspiegel (manuell) ausbauen	174
<b>3</b>	<b>Dachleisten</b>	<b>176</b>
3.1	Dachleiste	176
<b>4</b>	<b>Dachreling</b>	<b>177</b>
4.1	Montageübersicht	177
4.2	Haltewinkel einbauen	177
<b>5</b>	<b>Blenden</b>	<b>179</b>
5.1	Kühlergrill aus- und einbauen	179
<b>6</b>	<b>Schutzleisten</b>	<b>181</b>
6.1	Seitenschutzleisten ersetzen	181
<b>7</b>	<b>Sonderanbauteile Golf GTI (132 kW) und Golf R32</b>	<b>182</b>
7.1	Sicherheitsvorschriften	182
7.2	Werkzeuge	182
7.3	Materialien	182
7.4	Montageübersicht	183
7.5	Spoiler vorn und hinten (Golf GTI)	183
7.6	Unterholmverbreiterung (Golf GTI, Golf R32)	185
7.7	Dachkantenspoiler (Golf GTI, Golf R32)	189
7.8	Karosseriebauteil zum Verkleben vorbereiten	191
7.9	Einbauhinweise	192
7.10	Mindestaushärtezeit	192
7.11	Lackschäden ausbessern	192
7.12	Reinigung bei Verschmutzung durch Klebedichtungsmaterial	193



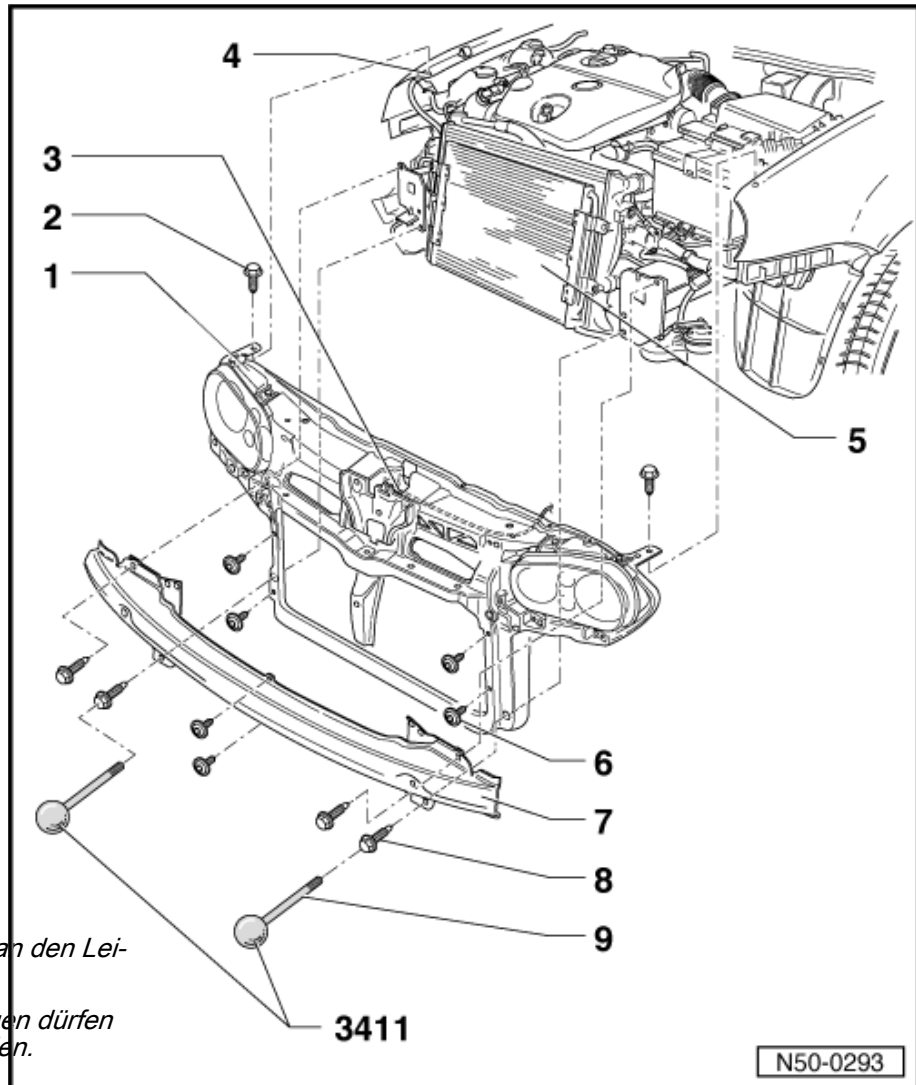
## 1 - Schlossträger mit Anbauteilen

- ausbauen:
  - Bowdenzug  
⇒ [Pos. 3 \(Seite 2\)](#) am Schloss aushängen und elektrische Steckverbindungen trennen.
  - Steckverbindungen an den Scheinwerfergehäusen trennen.
  - Stoßfänger und Stoßfängerträger vorn ausbauen ⇒ [Seite 107](#).
  - Schlauch für Scheinwerfer-Reinigungsanlage am T-Verteiler trennen.
  - Kühler und Kondensator vom Schlossträger abschrauben.
  - Kühler und Kondensator im Motorraum befestigen ⇒ Heizung, Klimaanlage; Rep.-Gr. 87.



### Hinweis

- ◆ *Kondensator nicht an den Leitungen aufhängen.*
- ◆ *Kondensatorleitungen dürfen nicht geknickt werden.*



- einbauen:
  - Schlossträger an den Längsträgern und zwischen den Kotflügeln ausmitteln.

Spaltmaße ⇒ Karosserie-Instandsetzung; Rep.-Gr. 00 ; Karosseriespaltmaße; Karosserie vorn

- Scheinwerfer neu einstellen.

## 2 - Schraube

- zwei Stück
- 8 Nm

## 3 - Bowdenzug

## 4 - Bohrung - Seitenteil

## 5 - Kühler und Kondensator

## 6 - Schraube

- vier Stück
- 8 Nm

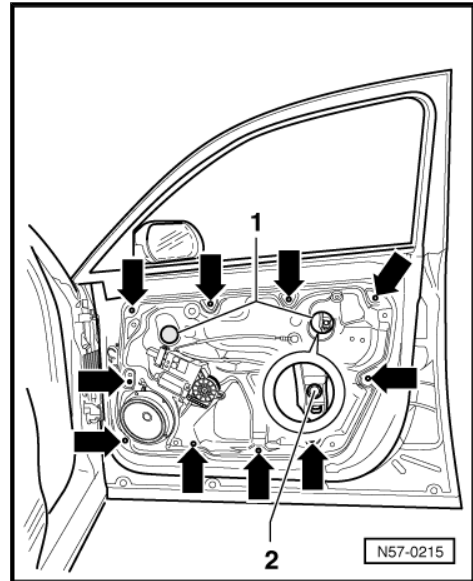
## 7 - Stoßfängerträger

## 8 - Schraube

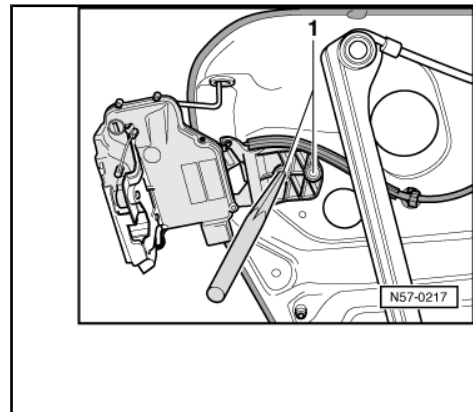
- vier Stück
- 20 Nm



- Schrauben -Pfeile- herausdrehen. Aggregateträger oben von der Tür abziehen, anheben und zur Scharnierseite der Tür aus der Tür herausheben.
- Aggregateträger herumdrehen und Steckverbindung vom Türschloss abziehen.
- Anschließend die Clipse der elektrischen Leitungen von der Rückseite des Aggregateträgers ausclipsen.



- Clipse -1- mit einem Dorn austreiben.

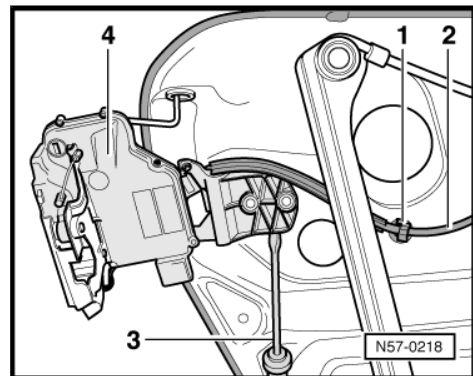


- Seilzug -2- aus Clip -1- ausclipsen.
- Mit einem Schraubendreher -3- das Türschloss mit der Montagehilfe vom Aggregateträger abhebeln.

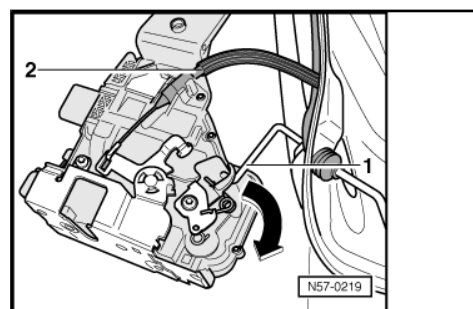


#### Hinweis

*Der Haltewinkel gehört nicht zum Teileumfang des Türschlosses. Er ist am Türschloss mit einer Schraube und einem Blindniet befestigt.*



- Sicherungsstange -1- ausclipsen. Dazu das Türschloss in Pfeilrichtung drehen.
- Seilzug -2- ausclipsen.
- Nippel vom Seilzug um 90° drehen und aus der Öse herausnehmen.



## 1.8.2 Einbauen