



**VW Passat B6 Typ 3C**  
(2005-2010)



**Karosserie-Instandsetzung**



## Inhaltsverzeichnis

<b>00</b>	<b>Technische Daten</b>	<b>1</b>
1	<b>Fahrzeug-Kenndaten</b>	1
1.1	Fahrzeug-Identifizierungsnummer	1
1.2	Typschild	1
1.3	Fahrzeugdatenträger	1
2	<b>Sicherheitshinweise</b>	2
3	<b>Gasfahrzeuge</b>	3
4	<b>Schaumformteile</b>	4
5	<b>Verzinkte Karosserieteile</b>	5
5.1	Aufbau	5
5.2	Plattform	6
6	<b>Hochfestes Karosserieblech</b>	7
6.1	Aufbau	7
6.2	Plattform	8
7	<b>Laserschweißen</b>	11
8	<b>Karosseriespaltmaße</b>	12
8.1	Karosserie vorn	12
8.2	Karosserie hinten	15
8.3	Karosserie hinten Variant	17
9	<b>Karosseriemaße</b>	19
9.1	Karosserie vorn	19
9.2	Karosserie mitte	23
9.3	Karosserie mitte Variant	29
9.4	Karosserie hinten	32
9.5	Karosserie hinten Variant	34
9.6	Bodengruppe vorn	36
9.7	Bodengruppe mitte	38
9.8	Bodengruppe hinten	39
10	<b>Richtwinkelsatz</b>	41
10.1	Übersicht	41
11	<b>Portallehre</b>	43
11.1	Übersicht	43
<b>50</b>	<b>Karosserie vorn</b>	<b>45</b>
1	<b>Konsole ersetzen - rechts</b>	<b>45</b>
1.1	Werkzeuge	45
1.2	Ausbauen	45
1.3	Einbauen	47
2	<b>Konsole ersetzen - links</b>	<b>49</b>
2.1	Werkzeuge	49
2.2	Ausbauen	49
2.3	Einbauen	51
3	<b>Haltebock ersetzen - für Aggregateträger</b>	<b>53</b>
3.1	Ausbauen	53
3.2	Einbauen	54
4	<b>Stoßfängerhalter ersetzen</b>	<b>56</b>
4.1	Ausbauen	57
4.2	Einbauen	58
5	<b>Längsträger für Radhaus oben ersetzen</b>	<b>59</b>
5.1	Werkzeuge	60



5.2	Ausbauen	61
5.3	Einbauen	63
<b>6</b>	<b>Radhaus vorn ersetzen</b>	<b>66</b>
6.1	Werkzeuge	66
6.2	Ausbauen	67
6.3	Einbauen	69
<b>7</b>	<b>Längsträger vorn ersetzen</b>	<b>75</b>
7.1	Werkzeuge	75
7.2	Ausbauen	76
7.3	Einbauen	78
<b>8</b>	<b>Längsträger vorn ersetzen -Teilstück-</b>	<b>85</b>
8.1	Werkzeuge	85
8.2	Ausbauen	86
8.3	Einbauen	89
<b>9</b>	<b>Gewinde für die Befestigung des Aggregateträgers (Fahrschemel) instandsetzen</b>	<b>91</b>
9.1	Werkzeuge	92
9.2	Inhalt des Gewindereparatursatzes	92
9.3	Gewinde instandsetzen	92
<b>51 - Karosserie mitte</b>		<b>96</b>
<b>1</b>	<b>Dach ersetzen</b>	<b>96</b>
1.1	Werkzeuge	96
1.2	Ausbauen	98
1.3	Einbauen	100
<b>2</b>	<b>Dach ersetzen - Variant</b>	<b>110</b>
2.1	Werkzeuge	110
2.2	Ausbauen	112
2.3	Einbauen	114
<b>3</b>	<b>Dachholm ersetzen</b>	<b>122</b>
3.1	Werkzeuge	122
3.2	Ausbauen	123
3.3	Einbauen	126
3.4	Dachholm ausschäumen	129
<b>4</b>	<b>Dachquerträger vorn ersetzen</b>	<b>131</b>
4.1	Werkzeuge	131
4.2	Ausbauen	132
4.3	Einbauen	133
<b>5</b>	<b>Dachversteifung ersetzen -Fahrzeuge ohne Schiebe-/ Ausstelldach-</b>	<b>134</b>
5.1	Werkzeuge	134
5.2	Ausbauen	135
5.3	Einbauen	136
<b>6</b>	<b>Dachquerträger hinten ersetzen</b>	<b>137</b>
6.1	Werkzeuge	137
6.2	Ausbauen	138
6.3	Einbauen	139
<b>7</b>	<b>Dachquerträger hinten ersetzen - Variant</b>	<b>140</b>
7.1	Werkzeuge	140
7.2	Ausbauen	141
7.3	Einbauen	142
<b>8</b>	<b>Säule A ersetzen</b>	<b>145</b>
8.1	Werkzeuge	145
8.2	Ausbauen	146
8.3	Einbauen	147
<b>9</b>	<b>Verstärkung Säule A ersetzen</b>	<b>152</b>



9.1	Werkzeuge .....	152
9.2	Ausbauen .....	153
9.3	Einbauen .....	154
<b>10</b>	<b>Säule B ersetzen .....</b>	<b>159</b>
10.1	Werkzeuge .....	159
10.2	Ausbauen .....	159
10.3	Einbauen .....	162
<b>11</b>	<b>Säule B innen ersetzen .....</b>	<b>169</b>
11.1	Werkzeuge .....	169
11.2	Ausbauen .....	170
11.3	Einbauen .....	171
<b>12</b>	<b>Verstärkung Säule B ersetzen .....</b>	<b>173</b>
12.1	Werkzeuge .....	174
12.2	Ausbauen .....	174
12.3	Einbauen .....	177
<b>13</b>	<b>Unterholm ersetzen .....</b>	<b>187</b>
13.1	Werkzeuge .....	187
13.2	Ausbauen .....	188
13.3	Einbauen .....	189
<b>14</b>	<b>Verstärkung für Unterholm vorn ersetzen .....</b>	<b>196</b>
14.1	Werkzeuge .....	196
14.2	Ausbauen .....	197
14.3	Einbauen .....	198
<b>15</b>	<b>Verstärkung für Unterholm hinten ersetzen .....</b>	<b>203</b>
15.1	Werkzeuge .....	203
15.2	Ausbauen .....	204
15.3	Einbauen .....	205
<b>53 - Karosserie hinten .....</b>		<b>207</b>
<b>1</b>	<b>Abschlussblech ersetzen .....</b>	<b>207</b>
1.1	Werkzeuge .....	208
1.2	Ausbauen .....	209
1.3	Einbauen .....	210
<b>2</b>	<b>Abschlußblech ersetzen - Variant .....</b>	<b>214</b>
2.1	Werkzeuge .....	214
2.2	Ausbauen .....	215
2.3	Einbauen .....	217
<b>3</b>	<b>Schlossträger ersetzen .....</b>	<b>221</b>
3.1	Werkzeuge .....	221
3.2	Ausbauen .....	221
3.3	Einbauen .....	223
<b>4</b>	<b>Aufnahme für Schlussleuchte ersetzen .....</b>	<b>224</b>
4.1	Werkzeuge .....	224
4.2	Ausbauen .....	224
4.3	Einbauen .....	226
<b>5</b>	<b>Aufnahme für Schlussleuchte ersetzen - Variant .....</b>	<b>228</b>
5.1	Werkzeuge .....	228
5.2	Ausbauen .....	229
5.3	Einbauen .....	230
<b>6</b>	<b>Verstärkung Säule C ersetzen - Variant .....</b>	<b>232</b>
6.1	Werkzeuge .....	232
6.2	Ausbauen .....	233
6.3	Einbauen .....	234
<b>7</b>	<b>Verstärkung Säule D ersetzen -Teilstück- .....</b>	<b>237</b>



7.1	Werkzeuge .....	238
7.2	Ausbauen .....	238
7.3	Einbauen .....	239
<b>8</b>	<b>Säule D innen ersetzen .....</b>	<b>241</b>
8.1	Werkzeuge .....	241
8.2	Ausbauen .....	242
8.3	Einbauen .....	243
<b>9</b>	<b>Längsträger hinten ersetzen -Teilstück- .....</b>	<b>245</b>
9.1	Werkzeuge .....	246
9.2	Ausbauen .....	246
9.3	Einbauen .....	248
<b>10</b>	<b>Seitenteil ersetzen -Teilstück- .....</b>	<b>251</b>
10.1	Werkzeuge .....	251
10.2	Ausbauen .....	252
10.3	Einbauen .....	254
<b>11</b>	<b>Seitenteil ersetzen -Teilstück- Variant .....</b>	<b>259</b>
11.1	Werkzeuge .....	259
11.2	Ausbauen .....	260
11.3	Einbauen .....	262
<b>12</b>	<b>Radhausschale außen ersetzen .....</b>	<b>268</b>
12.1	Werkzeuge .....	268
12.2	Ausbauen .....	269
12.3	Einbauen .....	270
<b>13</b>	<b>Radhausschale außen ersetzen - Variant .....</b>	<b>273</b>
13.1	Werkzeuge .....	273
13.2	Ausbauen .....	274
13.3	Einbauen .....	276
<b>14</b>	<b>Reserveradmulde ersetzen .....</b>	<b>279</b>
14.1	Ausbauen .....	280
14.2	Einbauen .....	281



1 - Teile des Rückwandträgers

2 - Verbindungsteil-Seitenteil,  
Verstärkung-Dichtkanal und  
Schloßträger hinten

3 - Verstärkung Säule B innen,  
Unterholmverstärkungen, Ver-  
stärkung Säule A, Säule A un-  
ten innen und Teile des Dach-  
rahmens

4 - Crashverstärkung Säule B  
(nur NAR)

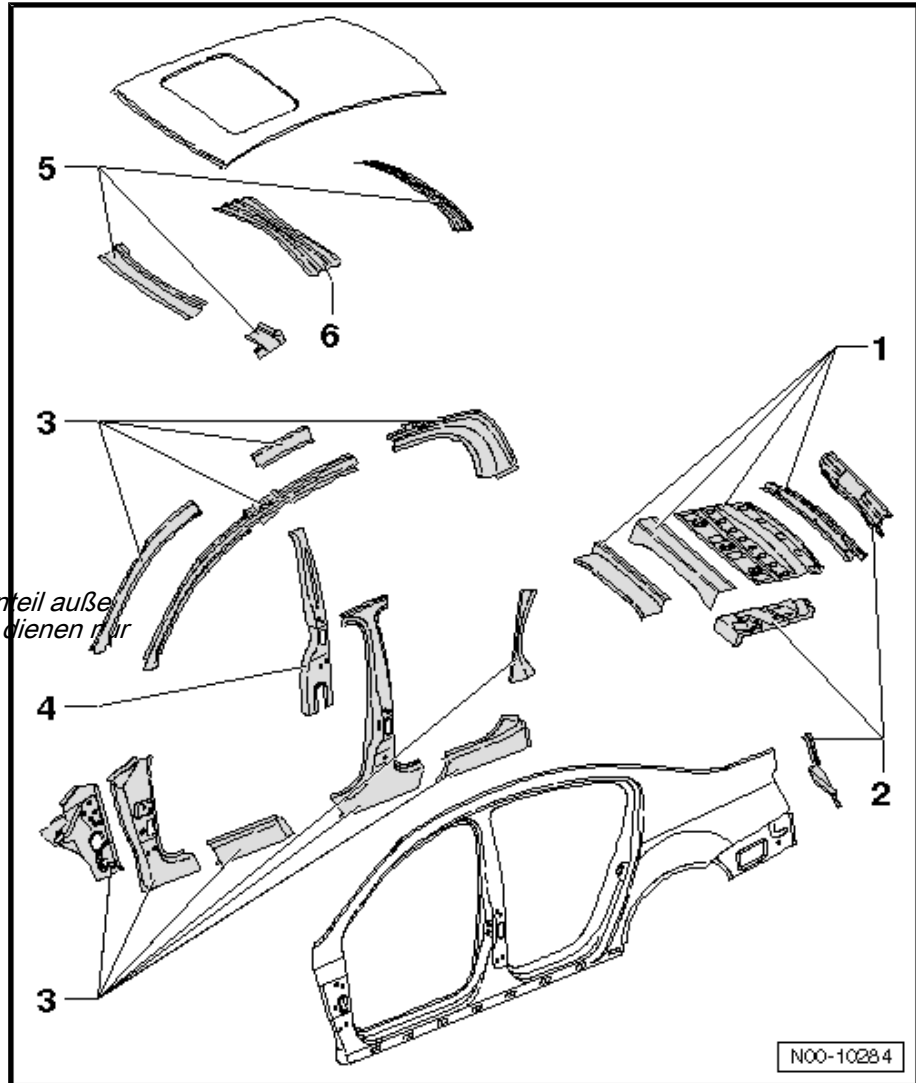
5 - Dachquerträger vorn mit  
Schließteil und Dachquerträ-  
ger hinten

6 - Dachversteifung



Hinweis

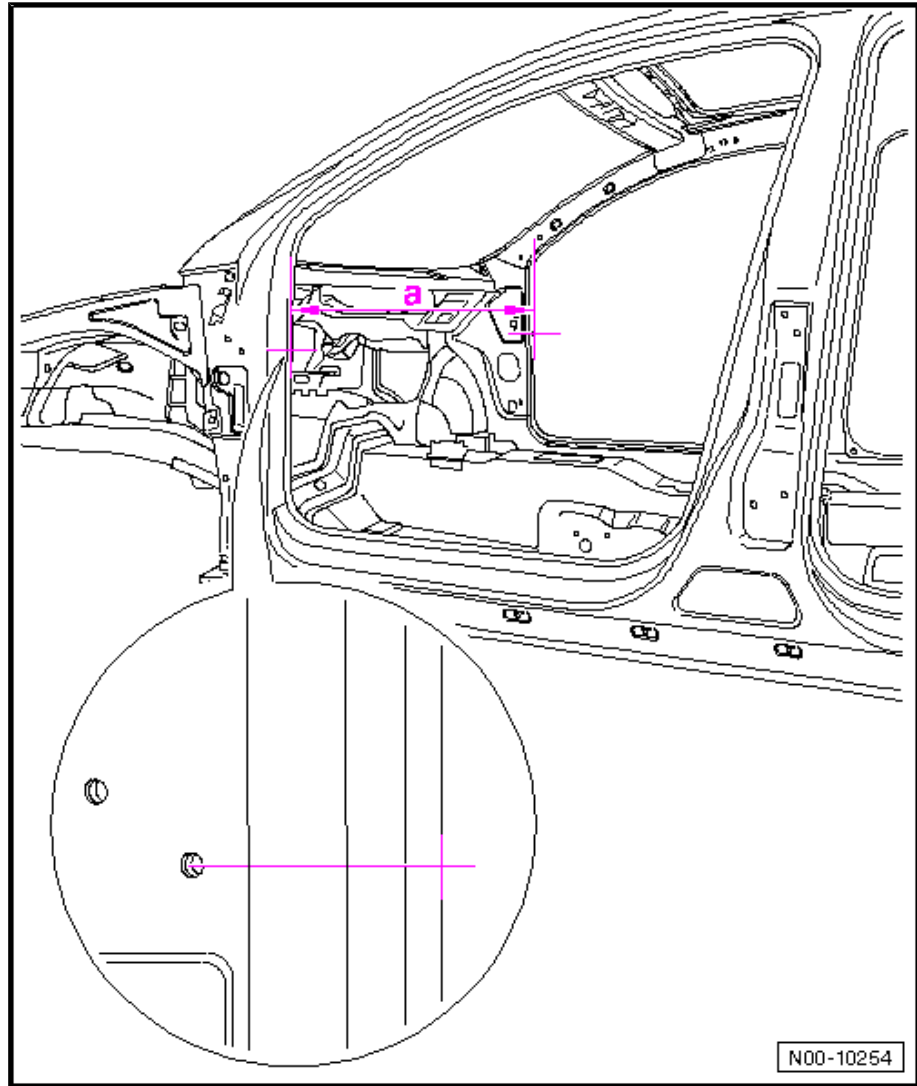
*Das abgebildete Seitenteil außen  
und das Dachmittelteil dienen nur  
zu Orientierung.*



## 6.2 Plattform

### 6.2.1 Plattform vorn

Folgende Bereiche sind aus höherfestem Karosserieblech gefertigt:

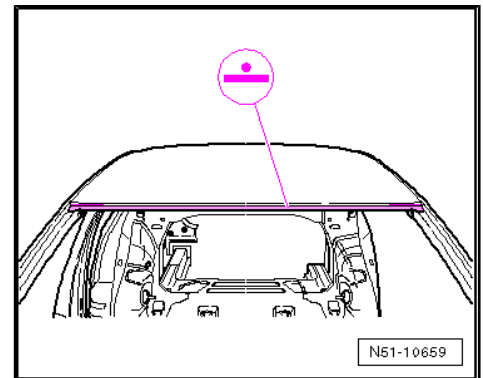


Maß -a- - 1442 mm



### 2.3.4 Einschweißen

- Verschweißen Sie das Dach am Scheibenausschnitt vorn, RP-Punktnaht.

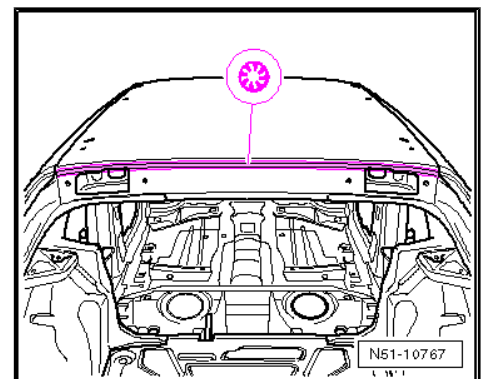


- Verschweißen Sie das Dach im Heckklappenausschnitt, SG-Lochnaht.



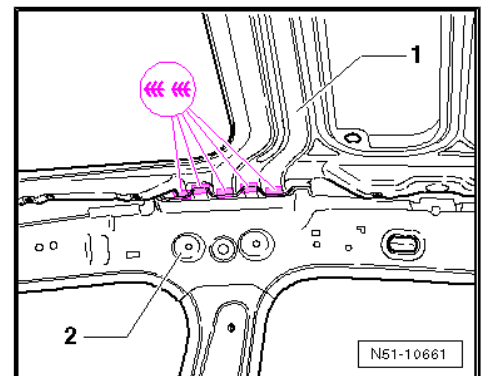
#### Hinweis

Um beim Verschweißen des Daches im Heckklappenausschnitt Hitzeschäden am Dach zu vermeiden ist ein »Hitzestopp« zu verwenden.



#### Hinweis

Bei Fahrzeugen mit Schiebe-/Ausstelldach muss die Verstärkung des Schiebedaches -1- links und rechts mit dem Dachrahmen -2- verschweißt werden, SG-Vollnaht unterbrochen.



- Führen Sie eine Feinabdichtung der Klebnaht -1- mit Klebedichtmasse - AKD 476 KD5 05- von oben aus.
- Konservieren Sie nach dem Lackieren die Dachhohlräume -Pfeil- mit Hohlraumversiegelung - AKR 321 M15 4- .

