



Ford Ranger
(1998-2006)



Schaltpläne 2000-2002

Inhaltsverzeichnis

Allgemeine Informationen Z-2

Massepunkte (WL, WL Turbo, vor Modelljahr 2002)	Z-12
Massepunkte (F2 CIS, G6)	Z-14
Massepunkte (WL-3, WLT-3, ab Modelljahr 2002)	Z-16
Schaltplan (WL, WL Turbo, vor Modelljahr 2002)	Z-18
Schaltplan (F2 CIS, G6)	Z-19
Schaltplan (WL-3, WLT-3, ab Modelljahr 2002)	Z-20

Motor

Anlassersystem / Ladesystem (WL, WL Turbo, vor Modelljahr 2002) ...	Z-21
Anlassersystem / Ladesystem (F2 CIS, G6)	Z-23
Anlassersystem / Ladesystem (WL-3, WLT-3, ab Modelljahr 2002)	Z-25
Antriebsstrang / Schnellstartsystem (WL, WL Turbo: Allgemeine Ausführung, vor Modelljahr 2002)	Z-27
Antriebsstrang / Vorglühsystem (WL, WL Turbo: Europäische Ausführung, vor Modelljahr 2002)	Z-31
Antriebsstrang / Zündung (G6)	Z-35
Antriebsstrang / Zündung (F2 CIS)	Z-41
Antriebsstrang / Vorglühsystem (WL-3, WLT-3, ab Modelljahr 2002)	Z-49
Kraftstoffsystem (vor Modelljahr 2002) ..	Z-47
Kraftstoffsystem (WL-3, WLT-3, ab Modelljahr 2002)	Z-55

Fahrgestell

Freilaufnabensteuersystem (vor Modelljahr 2002)	Z-101
Freilaufnabensteuersystem (WL-3, WLT-3, ab Modelljahr 2002) ...	Z-103

Kombiinstrument

Kombiinstrument (WL, WL Turbo, vor Modelljahr 2002)	Z-57
Kombiinstrument (F2 CIS, G6)	Z-63
Kombiinstrument (WL-3, WLT-3, ab Modelljahr 2002)	Z-69

Karosserie

Windschutzscheibenwischer/-wascher ..	Z-75
Signalhorn (vor Modelljahr 2002)	Z-89
Signalhorn (WL-3, WLT-3, ab Modelljahr 2002)	Z-93
Beheizbare Heckscheibe	Z-107

Elektrische Fensterheber (Einzelkabine, Extrakabine)	Z-113
Elektrische Fensterheber (Doppelkabine)	Z-115
Zentralverriegelung	Z-117
Elektrische Spiegelverstellung	Z-119
Beheizbare Sitze (vor Modelljahr 2002)	Z-121
Beheizbare Sitze (WL-3, WLT-3, ab Modelljahr 2002)	Z-123
Airbags – Warnhinweise	Z-125
Airbags (vor Modelljahr 2002)	Z-127
Airbags (WL-3, WLT-3, ab Modelljahr 2002)	Z-129
Wegfahrsperrung (vor Modelljahr 2002) ..	Z-131
Wegfahrsperrung (WL-3, WLT-3, ab Modelljahr 2002)	Z-133

Innenbeleuchtung

Instrumentenbeleuchtung	Z-97
Innenbeleuchtung	Z-109

Außenbeleuchtung

Scheinwerfer (ohne Tagfahrleuchten, ohne Scheinwerfereinstellung, vor Modelljahr 2002)	Z-77
Scheinwerfer (mit Tagfahrleuchten, mit Scheinwerfereinstellung, vor Modelljahr 2002)	Z-79
Scheinwerfer (WL-3, WLT-3, ab Modelljahr 2002)	Z-83
Kennzeichenleuchten / Parkleuchten / Schlussleuchten / Nebelschlussleuchten (vor Modelljahr 2002)	Z-81
Kennzeichenleuchten / Parkleuchten / Schlussleuchten / Nebelschlussleuchten (WL-3, WLT-3, ab Modelljahr 2002)	Z-85
Blink- und Warnblinkleuchten (vor Modelljahr 2002)	Z-87
Blink- und Warnblinkleuchten (WL-3, WLT-3, ab Modelljahr 2002)	Z-91
Rückfahrleuchten / Bremsleuchten / Signalhorn (vor Modelljahr 2002)	Z-89
Rückfahrleuchten / Bremsleuchten / Signalhorn (WL-3, WLT-3, ab Modelljahr 2002)	Z-93

Klimaanlage

Heizung / Klimaanlage (WL, WL Turbo, vor Modelljahr 2002)	Z-95
Heizung / Klimaanlage (F2 CIS, G6)	Z-97

Heizung / Klimaanlage (WL-3, WLT-3,
ab Modelljahr 2002) Z-99

Zubehör

Zigarettenanzünder / Uhr / Auslass /
Beheizbare Heckscheibe Z-107
Audiosysteme Z-111

Andere

Diagnosestecker (DLC)
(vor Modelljahr 2002) Z-135
Diagnosestecker (DLC) (WL-3, WLT-3,
ab Modelljahr 2002) Z-137

Stecker (vor Modelljahr 2002) Z-139

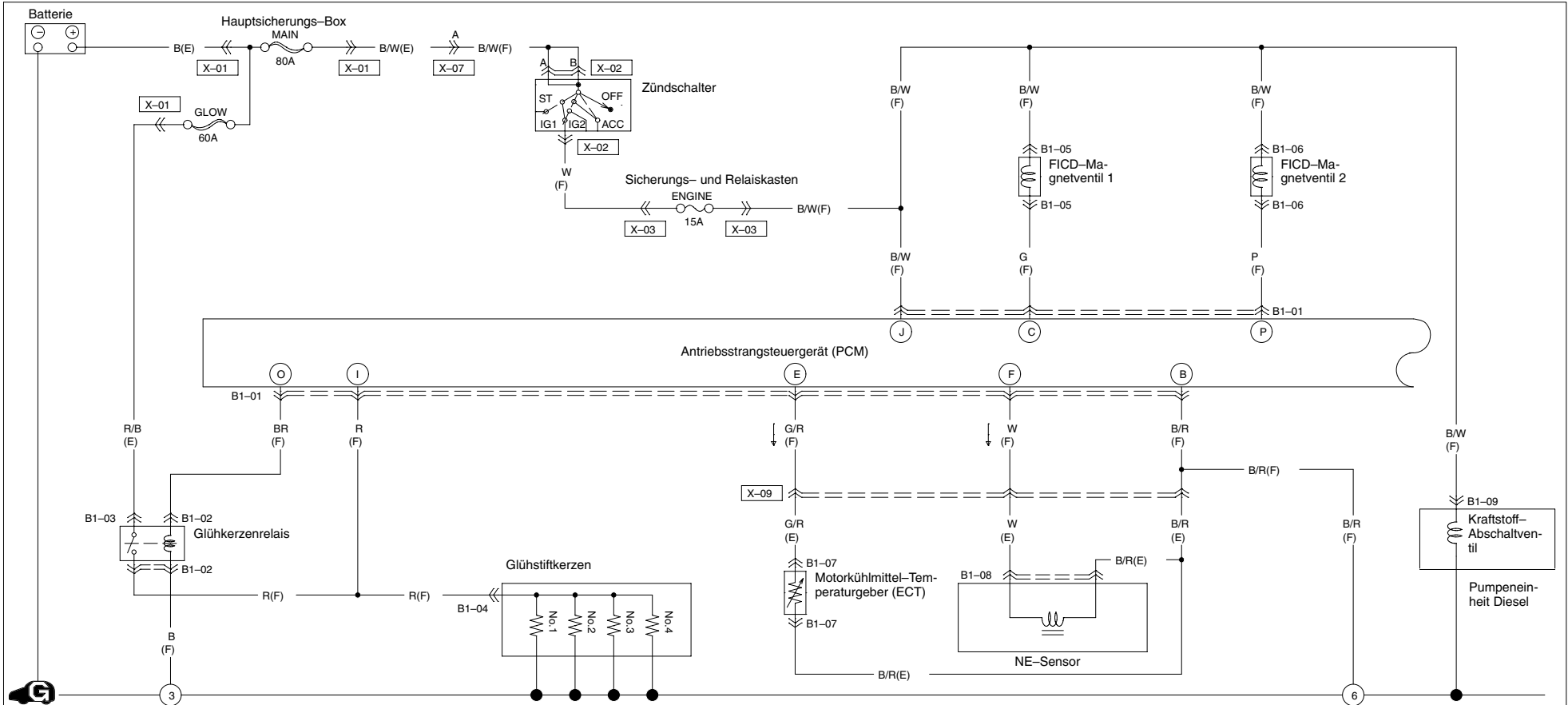
**Stecker (WL-3, WLT-3,
ab Modelljahr 2002) Z-141**

Verzeichnis der Komponenten Z-143

Antriebsstrang / Schnellstartsystem (WL, WL Turbo: Allgemeine Ausführung, vor Modelljahr 2002)

B-1a

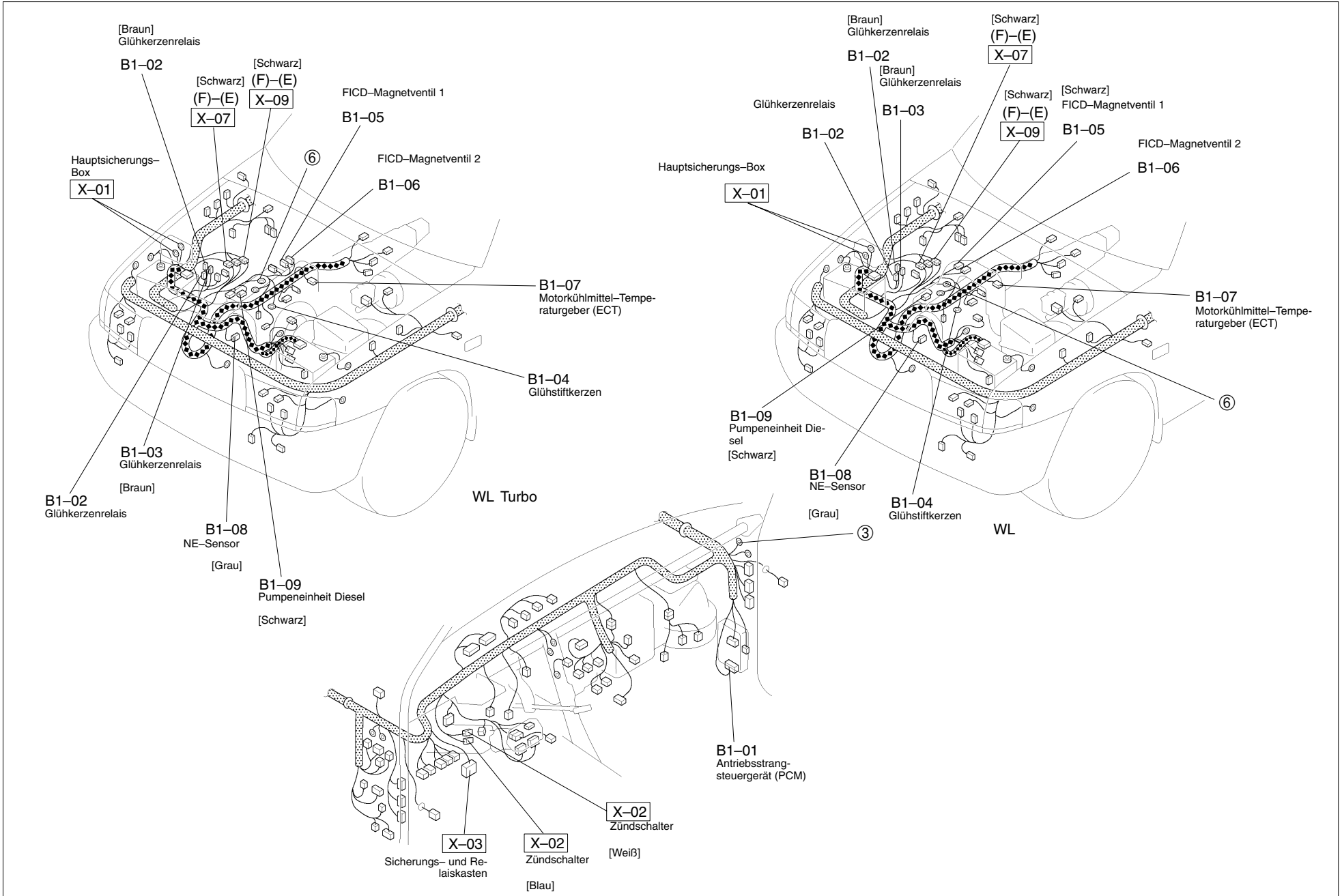
Z Schaltplan



<p>B1-01 Antriebsstrangsteuergerät (PCM) (F)</p> <table border="1"> <tr> <td>O</td><td>M</td><td>K</td><td>I</td><td>G</td><td>E</td><td>C</td><td>A</td> </tr> <tr> <td>BR</td><td>GY</td><td>WL</td><td>R</td><td>R/W</td><td>G/R</td><td>G</td><td>*</td> </tr> <tr> <td>P</td><td>*</td><td>R/B</td><td>B/W</td><td>*</td><td>W</td><td>B/Y</td><td>B/R</td> </tr> <tr> <td>P</td><td>N</td><td>L</td><td>J</td><td>H</td><td>F</td><td>D</td><td>B</td> </tr> </table>	O	M	K	I	G	E	C	A	BR	GY	WL	R	R/W	G/R	G	*	P	*	R/B	B/W	*	W	B/Y	B/R	P	N	L	J	H	F	D	B	<p>B1-02 Glühkerzenrelais (F)</p>	<p>B1-03 Glühkerzenrelais (E)</p>	<p>B1-04 Glühstiftkerzen (F)</p>	<p>B1-05 FICD-Magnetventil 1 (F)</p>
O	M	K	I	G	E	C	A																													
BR	GY	WL	R	R/W	G/R	G	*																													
P	*	R/B	B/W	*	W	B/Y	B/R																													
P	N	L	J	H	F	D	B																													
<p>B1-06 FICD-Magnetventil 2 (F)</p>	<p>B1-07 Motorkühlmittel-Temperaturgeber (ECT) (E)</p>	<p>B1-08 NE-Sensor (E)</p>		<p>B1-09 Pumpeneinheit Diesel (F)</p>																																

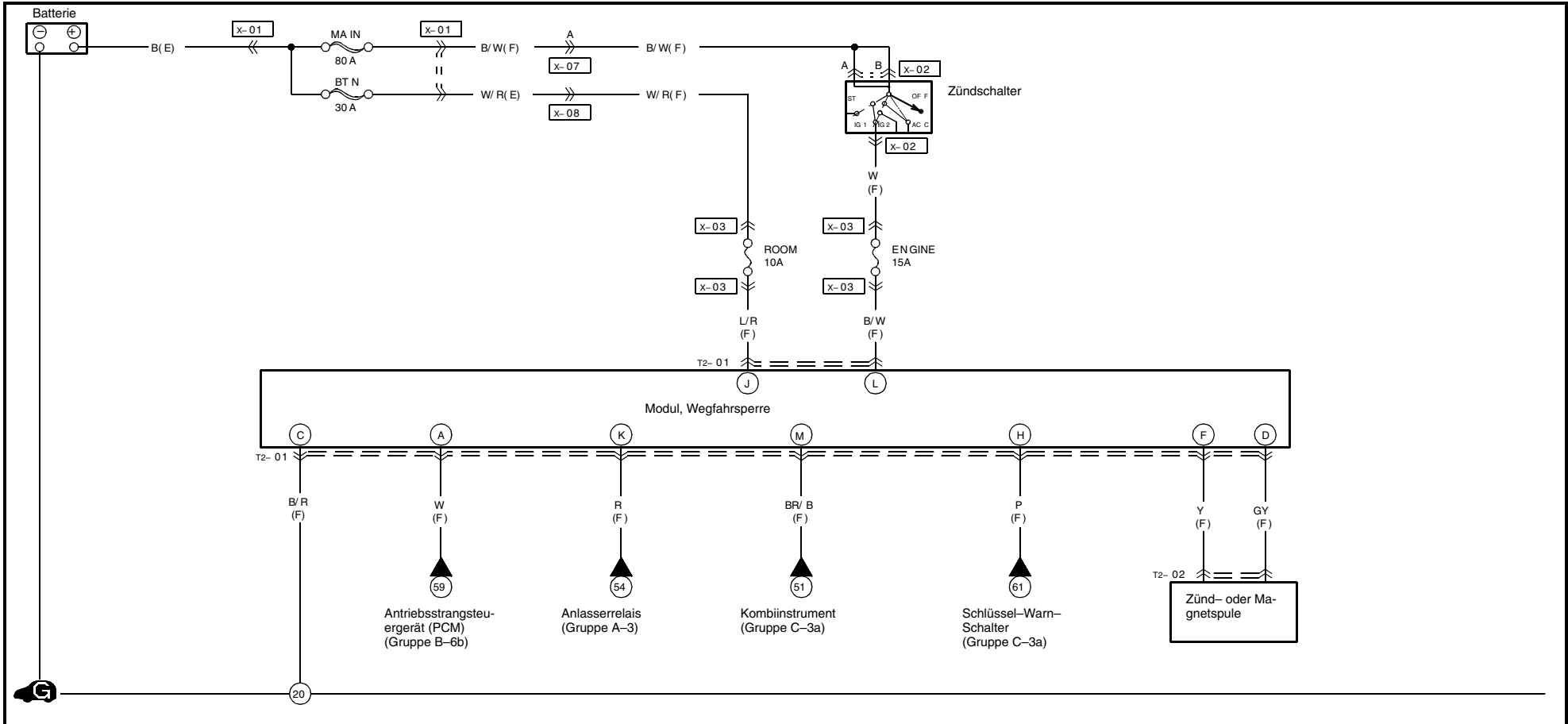
Z-27

(F) (E) (R) Kabelstrangdarstellung



Wegfahrsperr (WL-3, WLT-3, ab Modelljahr 2002)

Z Schaltplan



<p>T2-01 Modul, Wegfahrsperr (F)</p> <table border="1" style="width: 100%; text-align: center;"> <tr> <td>M</td><td>K</td><td>I</td><td>G</td><td>E</td><td>C</td><td>A</td> </tr> <tr> <td>BR/B</td><td>R</td><td style="border: 1px solid black; width: 20px; height: 20px;"></td><td style="border: 1px solid black; width: 20px; height: 20px;"></td><td>*</td><td>B/R</td><td>W</td> </tr> <tr> <td>*</td><td>B/W</td><td>L/R</td><td>P</td><td>Y</td><td>GY</td><td>*</td> </tr> <tr> <td>N</td><td>L</td><td>J</td><td>H</td><td>F</td><td>D</td><td>B</td> </tr> </table>	M	K	I	G	E	C	A	BR/B	R			*	B/R	W	*	B/W	L/R	P	Y	GY	*	N	L	J	H	F	D	B	<p>T2-02 Zünd- oder Magnetspule (F)</p> <table border="1" style="width: 100%; text-align: center;"> <tr> <td style="border: 1px solid black; width: 20px; height: 20px;"></td><td style="border: 1px solid black; width: 20px; height: 20px;"></td><td style="border: 1px solid black; width: 20px; height: 20px;"></td> </tr> <tr> <td>GY</td><td>*</td><td>Y</td> </tr> </table>				GY	*	Y				
M	K	I	G	E	C	A																																	
BR/B	R			*	B/R	W																																	
*	B/W	L/R	P	Y	GY	*																																	
N	L	J	H	F	D	B																																	
GY	*	Y																																					

Z-133