



**Volvo S80 Typ TS**  
(1998-2006)



**Schaltpläne / Stromlaufpläne 2005**

**VOLVO**  
for life



VOLVO  
**SCHALTPLAN S60/S60R/S80**

TP 3976052  
**2005**

# Inhalt 1:2

Fahrzeuge mit SRS (Airbag)/SIPS-Bag/ IC (Inflatable curtain).....	2
Abkürzungen.....	5
So werden die Schaltpläne benutzt 1:2 .....	6
Stromverteilung 1:2.....	8

## Sicherungen

Motorraum 11A/1-8.....	10
Motorraum 11B/1-6.....	11
Motorraum 11B/8-23.....	12
Innenraum 11C/1-7.....	13
Innenraum 11C/8-13.....	14
Batterie 11E/1-7.....	15
Zentrales Elektroniksteuergerät (CEM) F1-F16.....	16
Zentrales Elektroniksteuergerät (CEM) F17-F34.....	17
Steuergerät hinten (REM) F1-F19 .....	18
Steuergerät hinten (REM) F20-F38 .....	19

## Relais

Zündschloss und Relais.....	20
Motorraum FMA2 - FST3.....	21

## Masseanschlüsse

Übersicht.....	22
31/1 - 31/44 .....	23
31/46 - 31/67 .....	24
31/70 - 31/83 .....	25
31/84 - 31/91 .....	26
31/93 .....	27
31/94 - 31/102 .....	28
31/120 .....	29

## Steuergeräte

Übersicht Platzierungen.....	30
Übersicht Bezeichnungen.....	31
Zentrales Elektroniksteuergerät (CEM) 1:2 .....	32
Steuergerät hinten (REM) 1:2.....	34
High-Speed-Datenkommunikation CAN .....	36
Low-Speed-Datenkommunikation CAN .....	37
Datenkommunikation LIN 1:2 .....	38

## Gruppe 23 Kraftstoffanlage

Motorsteuerungssystem 5-Zyl. 1:2 .....	40
Motorsteuerungssystem 5-zyl. Turbo 1:2 .....	42
Motorsteuerungssystem 6-zyl. 1:2.....	44
Motorsteuerungssystem Bi-Fuel 1:2.....	46
Motorsteuerungssystem Diesel 1:2 .....	48
Emissionskontrolle 5-zyl. ....	50
Emissionskontrolle 6-zyl. und 5-zyl. Turbo .....	51

## Gruppe 26 Kühlanlage

Elektrischer Kühllüfter.....	52
------------------------------	----

## Gruppe 27 Motorregelung

Tempomat.....	53
---------------	----

## Gruppe 32 Generator und Laderelger

Stromversorgung .....	54
-----------------------	----

## Gruppe 33 Startsystem

Startsystem .....	55
-------------------	----

## Gruppe 35 Beleuchtung

Fern- und Abblendlicht (Bi-Xenon) & Tagesfahrlicht S60 .....	56
Fern- und Abblendlicht (Bi-Xenon) & Tagesfahrlicht S80 .....	57
Fern- und Abblendlicht S80 .....	58
Nebelscheinwerfer .....	59
Bremsleuchten .....	60
Rückfahrcheinwerfer .....	61
Positionsluchten/Standlicht, Schlussleuchte und Kennzeichenbeleuchtung S60 .....	62
Positionsluchten/Standlicht, Schlussleuchte und Kennzeichenbeleuchtung S80 .....	63
Sicherheitsbeleuchtung .....	64
Innenbeleuchtung .....	65
Leuchtweitenregelung.....	66
Zusatzbeleuchtung .....	67

## Gruppe 36 Sonstige elektrische Ausrüstung

Regensensor .....	68
Blinker und Warnblinkanlage .....	69
Wischer/Waschanlage, Windschutzscheibe .....	70
Wischer/Waschanlage, Scheinwerfer .....	71
Hochdruckwaschanlage Scheinwerfer.....	72
Signalhorn.....	73
Elektronische Anlassperre (Immobilizer).....	74
Diebstahlalarm .....	75
Steuergerät Zubehöreelektronik (AEM) 1:2 .....	76
Parkhilfe .....	78

## Gruppe 37 Leitungen und Sicherungen

Diagnosesystem .....	79
12-V-Steckdose .....	80
12-V-Steckdose Kofferraum.....	81
Kabelbaum Anhängerkupplung 4-polig.....	82
Kabelbaum Anhängerkupplung 7-polig.....	83
Kabelbaum Anhängerkupplung 13-polig.....	84

## Gruppe 38 Instrumentierung

Sicherheitsgurterinnerung.....	85
Kombinationsinstrument .....	86
Kombinationsinstrument Bi-Fuel .....	87

## Gruppe 39 Sonstiges

Audio mit Zusatzverstärker 1:2 .....	88
Audio .....	90
Mobiltelefon .....	91
Road Traffic Information (RTI) .....	92
Road Traffic Information (RTI) und CD-Wechsler.....	93
Freisprecheinrichtung .....	94
CD-Wechsler.....	95
Kabelbaum für Audioadapter .....	96

## Inhalt 2:2

### Gruppe 43 Getriebe

Automatikgetriebe AW55-50SN/AW50AWD.....	97
Automatikgetriebe 4T65EV.....	98
Geartronic.....	99
Schaltsperre.....	100
Steuergerät Allradantrieb (DEM).....	101

### Gruppe 59 Bremsanlage

Bremsensteuerungssystem.....	102
------------------------------	-----

### Gruppe 64 Lenkung

Elektronische Servolenkung.....	103
---------------------------------	-----

### Gruppe 76 Stoßdämpfer

Four-C.....	104
-------------	-----

### Gruppe 83 Türen und Klappen

Zentralverriegelung.....	105
Elektrische Fensterheber.....	106
Elektrisches Schiebedach.....	107

### Gruppe 84 Zierstücke usw., außen

Elektrisch verstellbare Rückspiegel.....	108
Rückspiegelheizung.....	109
Heckscheibenheizung.....	110

### Gruppe 85 Einrichtung

Elektrische Fahrersitzverstellung.....	111
Elektrische Beifahrersitzverstellung.....	112
Elektrische Sitzheizung.....	113

### Gruppe 87 Klimaanlage

Klimaanlage 1:2.....	114
Standheizung, Zusatzheizung.....	116
Relais elektrische Motorheizung.....	117
Standheizung, Call Start.....	118
Standheizung Fernstart.....	119
Pausenheizung.....	120

### Gruppe 88 Innenausstattung

Supplemental Restraint System (SRS).....	121
Elektrisch einklappbare Kopfstützen.....	122
Fernsteuerung Garagenöffnung.....	123

### Steckverbinder..... 124

### Abzweigpunkte .....142

### Kabelbaumführung im Fahrzeug

Kabelbaum Motor Benzin.....	151
Kabelbaum Motor Diesel.....	152
Kabelbaum Motorraum Linkslenker.....	153
Kabelbaum Motorraum Rechtslenker.....	154
Kabelbaum Innenraum Linkslenker.....	155
Kabelbaum Innenraum Rechtslenker.....	156
Kabelbaum Kofferraum.....	157
Kabelbaum Decke.....	158
Kabelbaum Heckklappe.....	159
Kabelbaum Türen.....	160
Kabelbaum Bi-Fuel.....	161

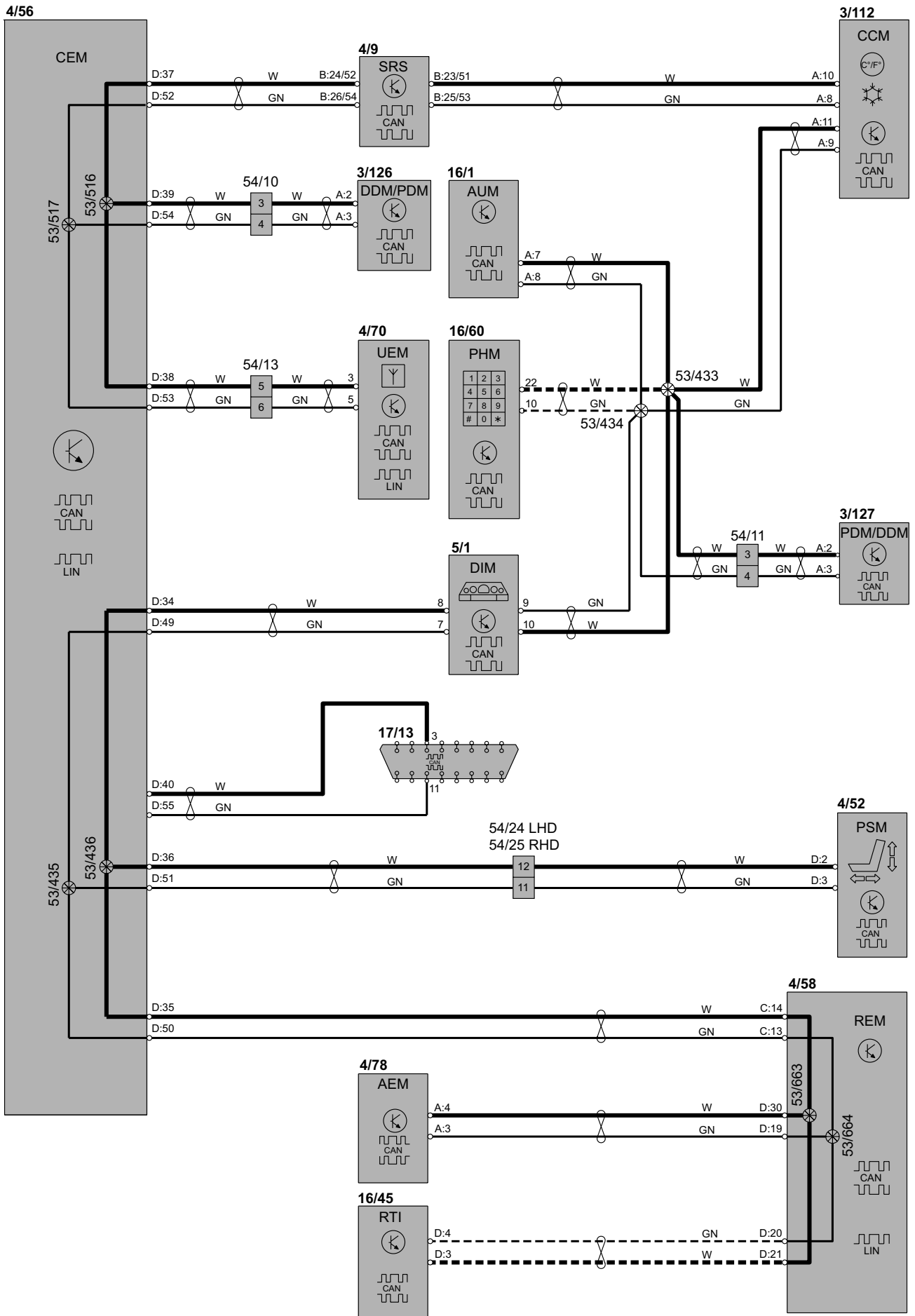
### Bauteilabbildungen .....162

### Index ..... 208

### Liste der Bauteile 1:4 .....210

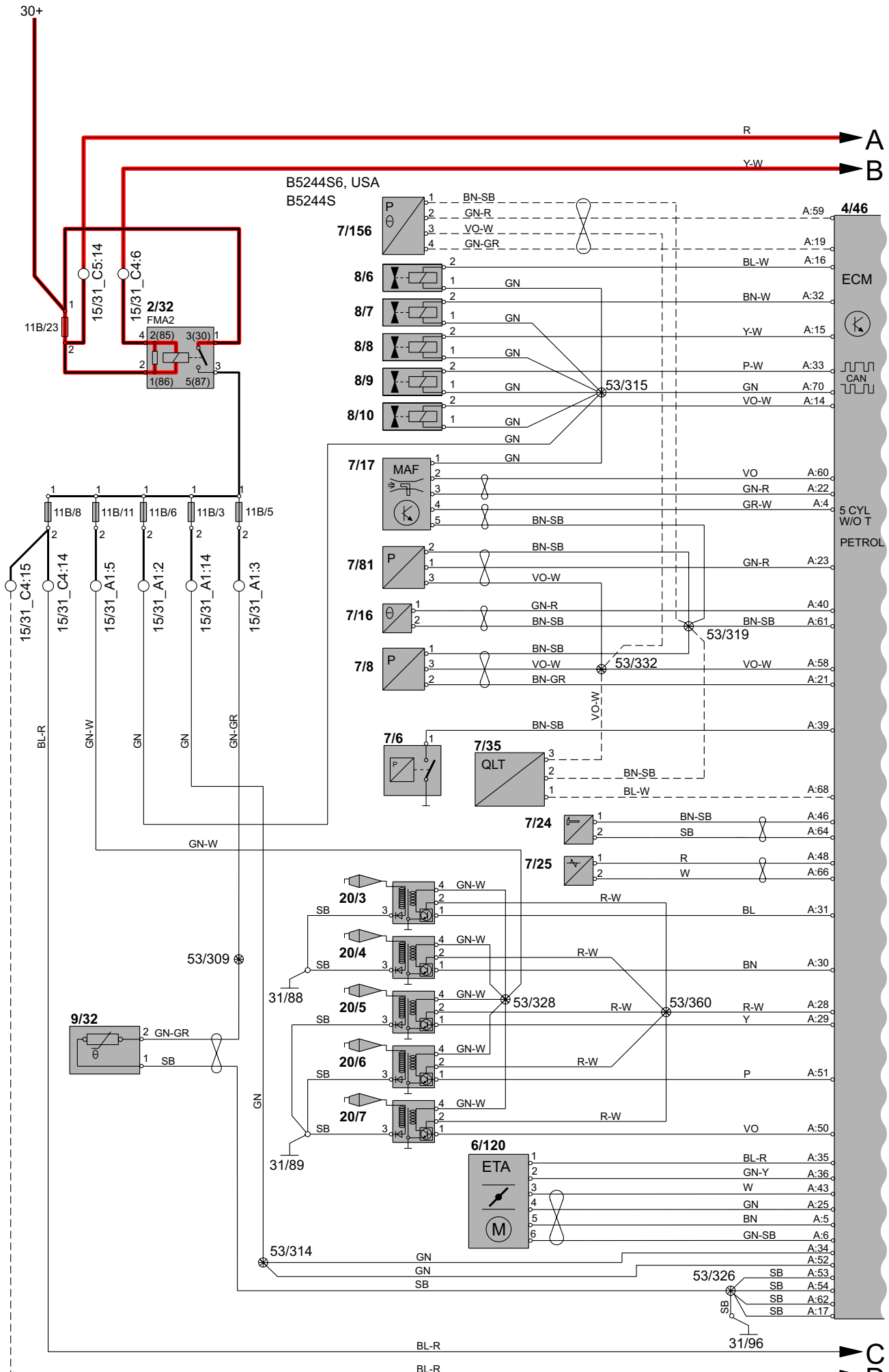
# Steuergeräte

## Low-Speed-Datenkommunikation CAN

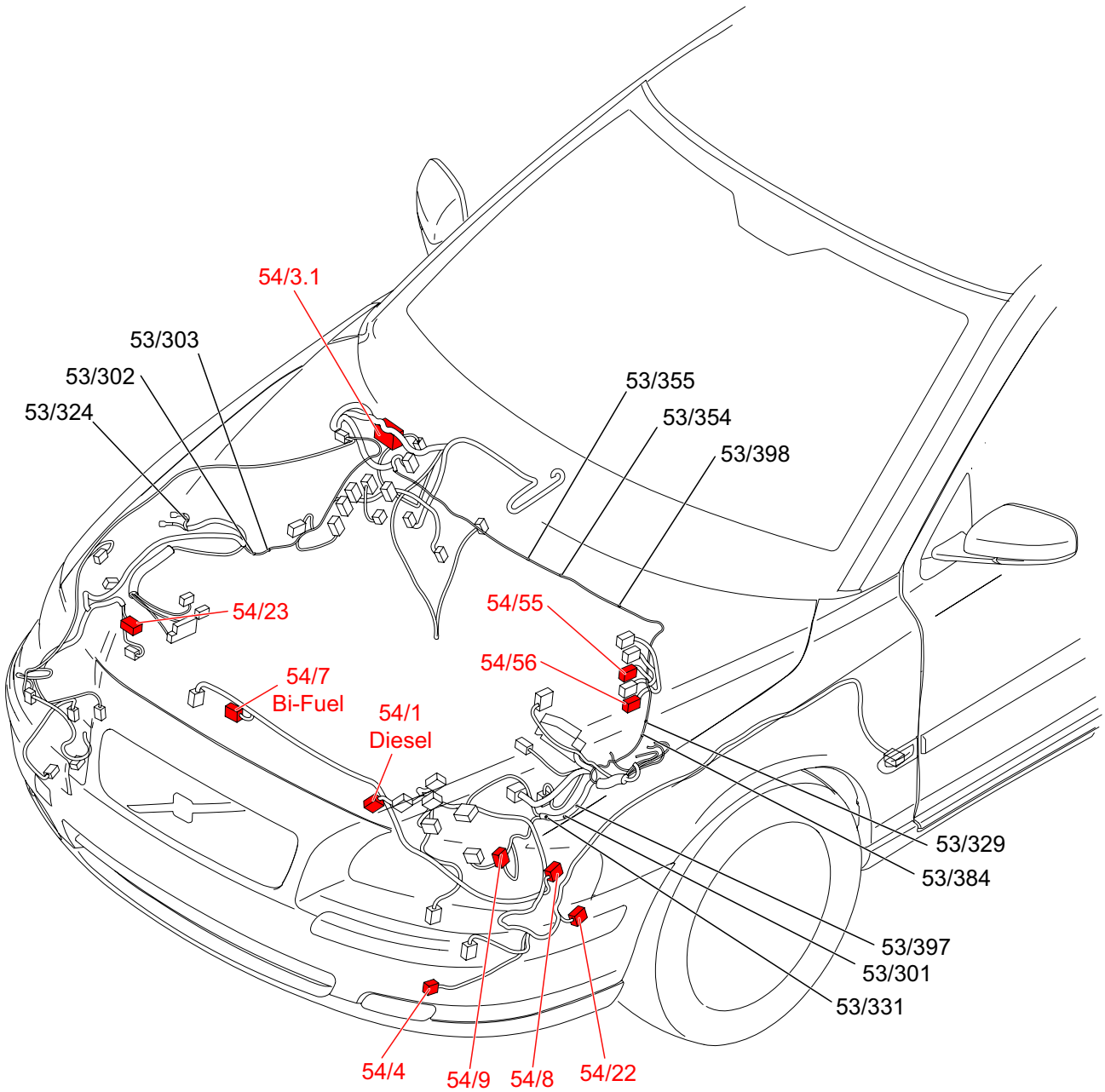


# Gruppe 23 Kraftstoffanlage

## Motorsteuerungssystem 5-Zyl. 1:2



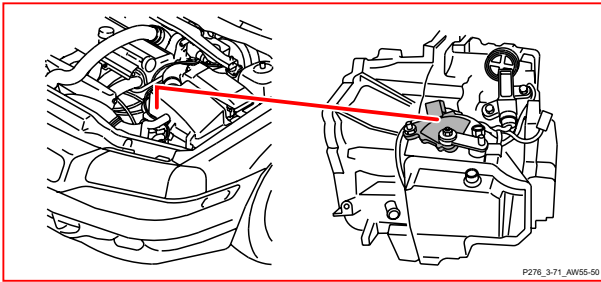
# Kabelbaumführung im Fahrzeug Kabelbaum Motorraum Rechtslenker



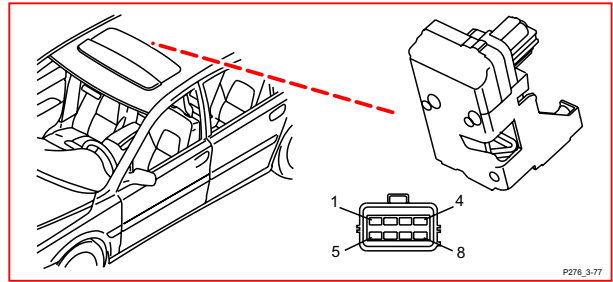
# Bauteilabbildungen

## 3/71 - 3/85

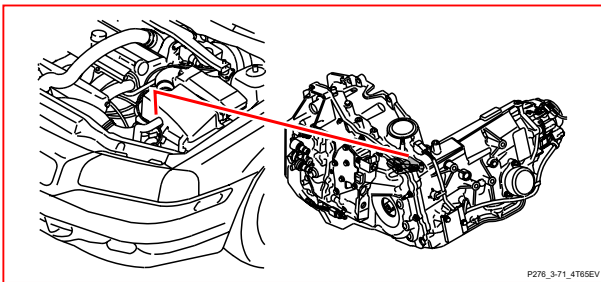
**3/71 Kontakt Signalhorn, AW 55-50/51**



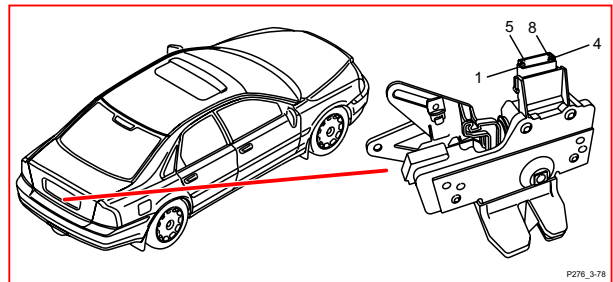
**3/77 Verriegelungseinheit Fondtür rechts**



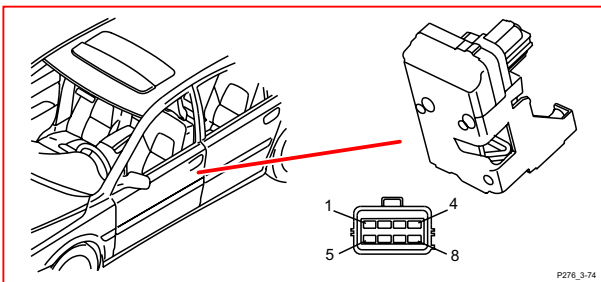
**3/71 Kontakt Wählhebel, 4T65EV**



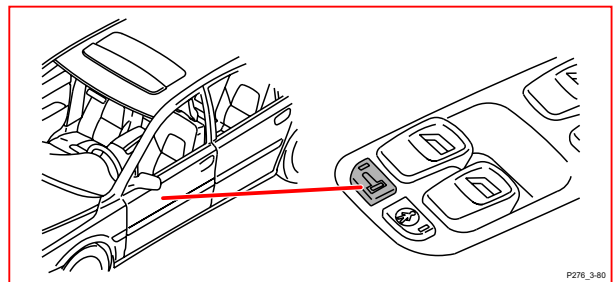
**3/78 Verriegelungseinheit Heckklappe**



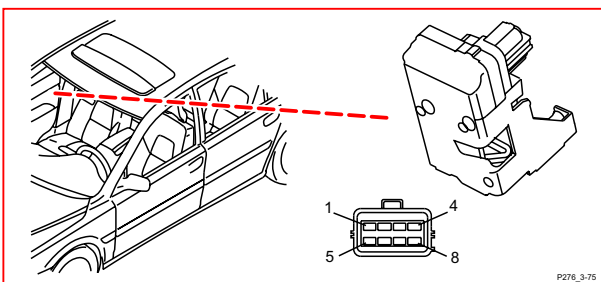
**3/74 Verriegelungseinheit Vordertür links**



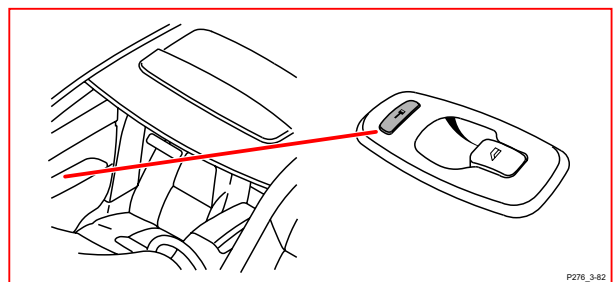
**3/80 Schalter Zentralverriegelung links**



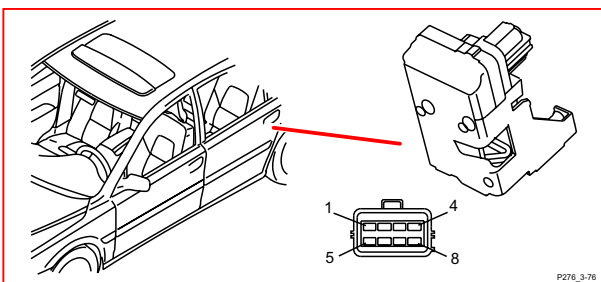
**3/75 Verriegelungseinheit Vordertür rechts**



**3/82 Schalter Zentralverriegelung rechts**



**3/76 Verriegelungseinheit Fondtür links**



**3/85 Schalter Fensterheber Fondtür links**

