



KIA Picanto TA
(2012-2017)



Heizung, Lüftung und Klimaanlage

Inhalt

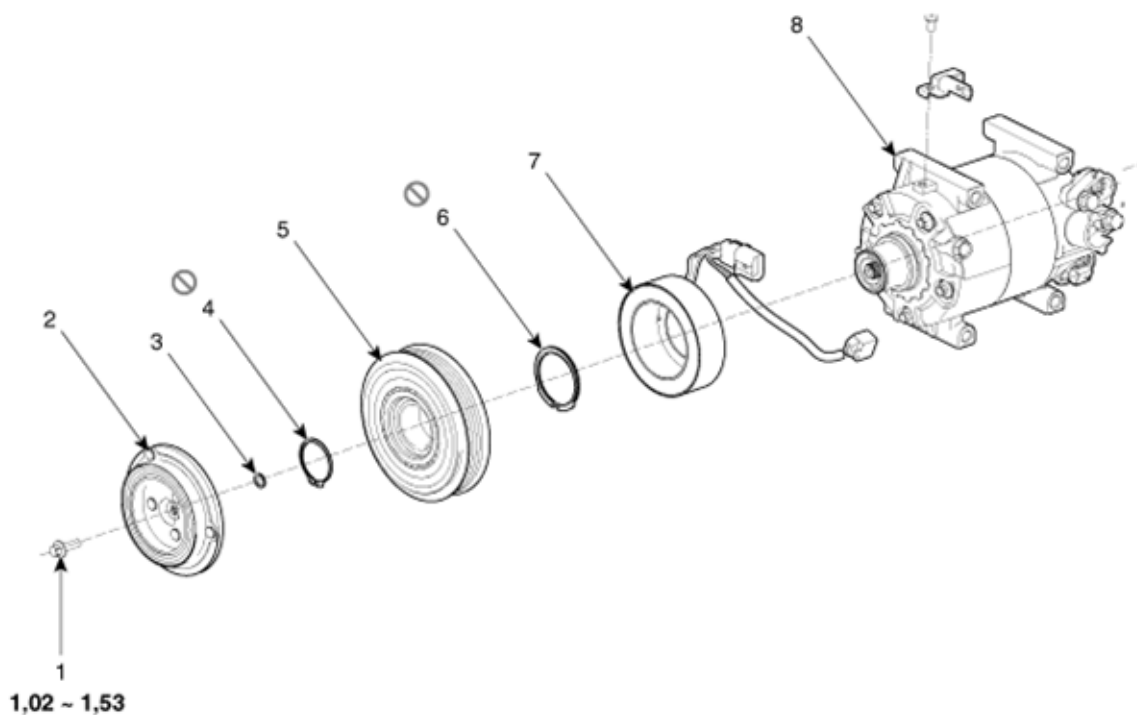
Technische Daten	3
Technische Daten	3
Fehlersuche	4
Spezialwerkzeuge	6
Klimasystem	7
Allgemeine Sicherheitsinformationen und Vorsichtshinweise	7
Beschreibung und Bedienung	10
Reparaturverfahren	11
Bauteile und Bauteile-Übersicht	15
Kompressoröl	17
Kältemittelleitung	19
Kompressor	21
Kondensator	30
Trocknerflasche	33
Klimaanlagen-Druckwandler	35
Verdampfertemperatursensor	38
Fotosensor	40
Außentemperatursensor	42
Heizung	45
Heizungskasten	45
Temperatur-Stellantrieb	52
Modus-Stellantrieb	57
Gebälse	61
Gebälseeinheit	61
Gebälsemotor	64
Gebälsewiderstand	65
Mosfet-Transistor	66

Luftfilter Klimaanlagesteuerung.....	68
Einlaß-Stellglied	70
Steuerung	73
Heizungs- und Klimaanlage-Steuergerät (Schaltgetriebe).....	73
Heizungs- & Klimaanlage-Steuergerät (vollautomatisch).....	80

Kompressor

Bauteile und Bauteile-Übersicht

Bauteile (DV 12 Typ)



Anzugsdrehmoment: Nm (kgm)

- | | |
|-----------------------------------|----------------------|
| 1. Schraube | 5. Riemenscheibe |
| 2. Scheibe und Nabe | 6. Sicherungsring |
| 3. Distanzscheibe (Beilegscheibe) | 7. Feldspule |
| 4. Sicherungsring | 8. Kompressoreinheit |