



KIA Picanto TA
(2012-2017)



Karosseriearbeiten Innen und Außen

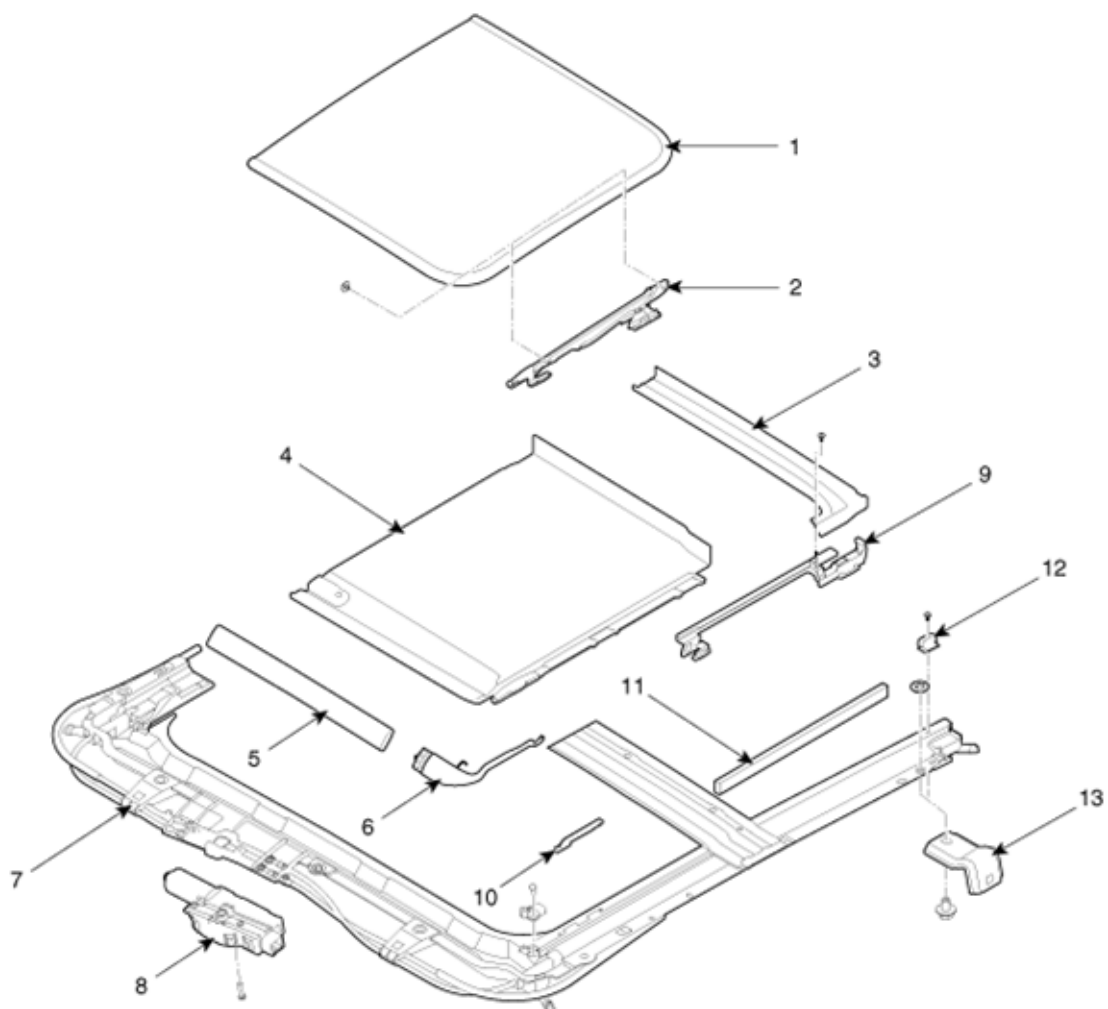
Inhalt

Technische Daten	3
Technische Daten	3
Spezialwerkzeuge	7
Fehlersuche	8
Karosserie außen	10
Kotflügel	10
Motorhaube	12
Heckklappe	15
Vordertür	20
Hintertür	33
Karosserieseitenleisten	45
Schiebedach	54
Spiegel	62
Obere Windlaufabdeckung	65
Innenraum	66
Konsole	66
Armaturenbrett	73
Dachverkleidung	91
Innenverkleidung	97
Windschutzscheibe	111
Stoßfänger	116
Stoßfänger vorn	116
Stoßfänger hinten	121
Sitz & elektr. verstellbarer Sitz	125
Vordersitz	125
Rücksitz	136
Sicherheitsgurt	144

Bauteile und Bauteile-Übersicht.....	144
Vordersitzgurt.....	145
Rücksitzgurt	152

Schiebedach

Bauteile und Bauteile-Übersicht



1. Glasscheibe
2. Führung
3. Ablaufleiste
4. Sonnenblende
5. Abweiser
6. Abweisergestänge
7. Schiebedachrahmen

8. Motorbaugruppe
9. Ablaufleistenverbindung
10. Einstellplatte
11. Isolierband
12. Anschlag
13. Dichtungshalterung