



KIA Picanto TA
(2012-2017)



Motormechanik 1,2 Liter Benziner 85 PS

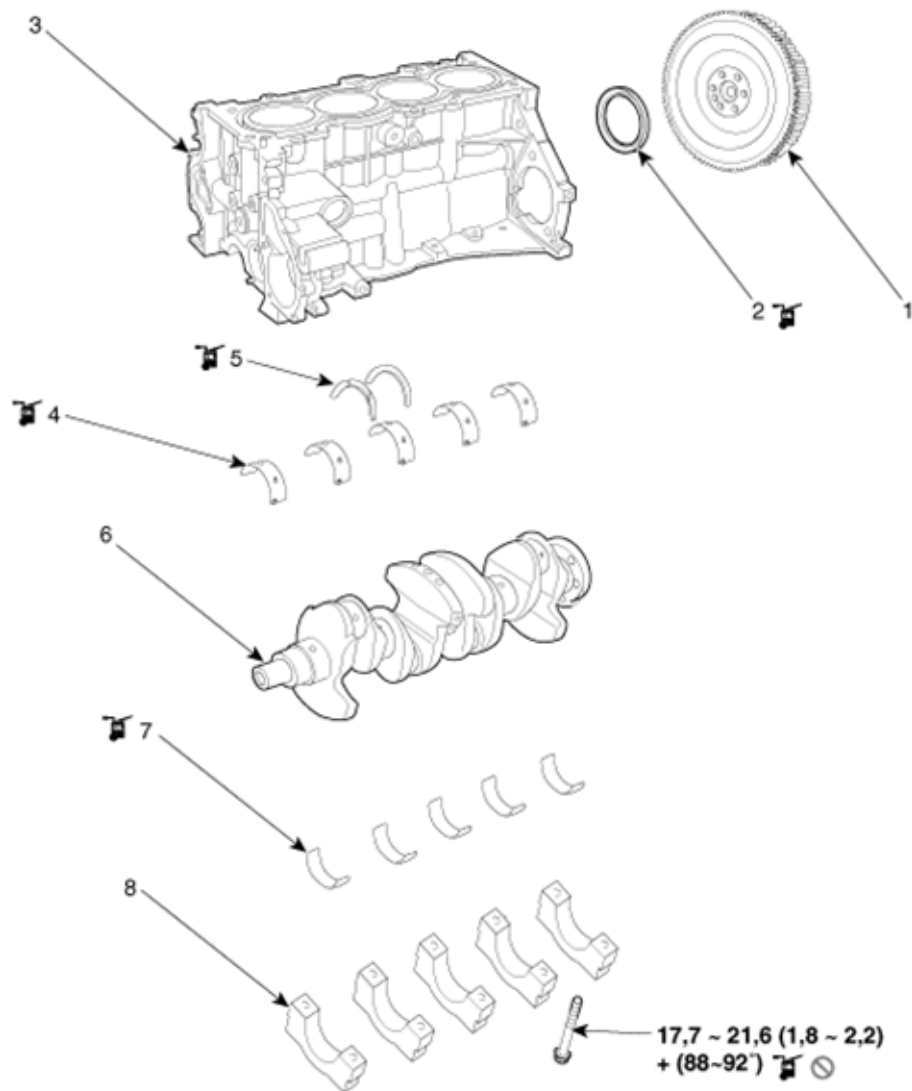
Inhalt

Technische Daten	3
Technische Daten	3
Reparaturverfahren	10
Fehlersuche	13
Spezialwerkzeuge	17
Motor- und Getriebeeinheit	19
Motoraufhängung	19
Motor- und Getriebeeinheit	20
Motorsteuerung	33
Steuerkette	33
Zylinderkopf	56
Bauteile und Bauteile-Übersicht.....	56
Reparaturverfahren	57
Motorblock	78
Bauteile und Bauteile-Übersicht.....	78
Reparaturverfahren	80
Motorkühlung	107
Fehlersuche	107
Kühlmittel	109
Kühler.....	111
Kühlmittelpumpe	116
Thermostat.....	122
Motorschmierung	127
Motoröl	127
Ölpumpe	130
Ansaug- und Abgassystem	133
Ansaugkrümmer.....	133

Abgaskrümmmer.....	138
Schalldämpfer.....	142

Motorblock

Bauteile und Bauteile-Übersicht



Anzugsdrehmoment: Nm (kgm)

- 1. Schwungscheibe
- 2. Hinterer Öldichtring
- 3. Motorblock
- 4. Hauptlager (oben)

- 5. Drucklager
- 6. Kurbelwelle
- 7. Hauptlager (unten)
- 8. Hauptlagerdeckel