



## **KIA Picanto SA (2004-2011)**



**Karosserie Innen und Außen**

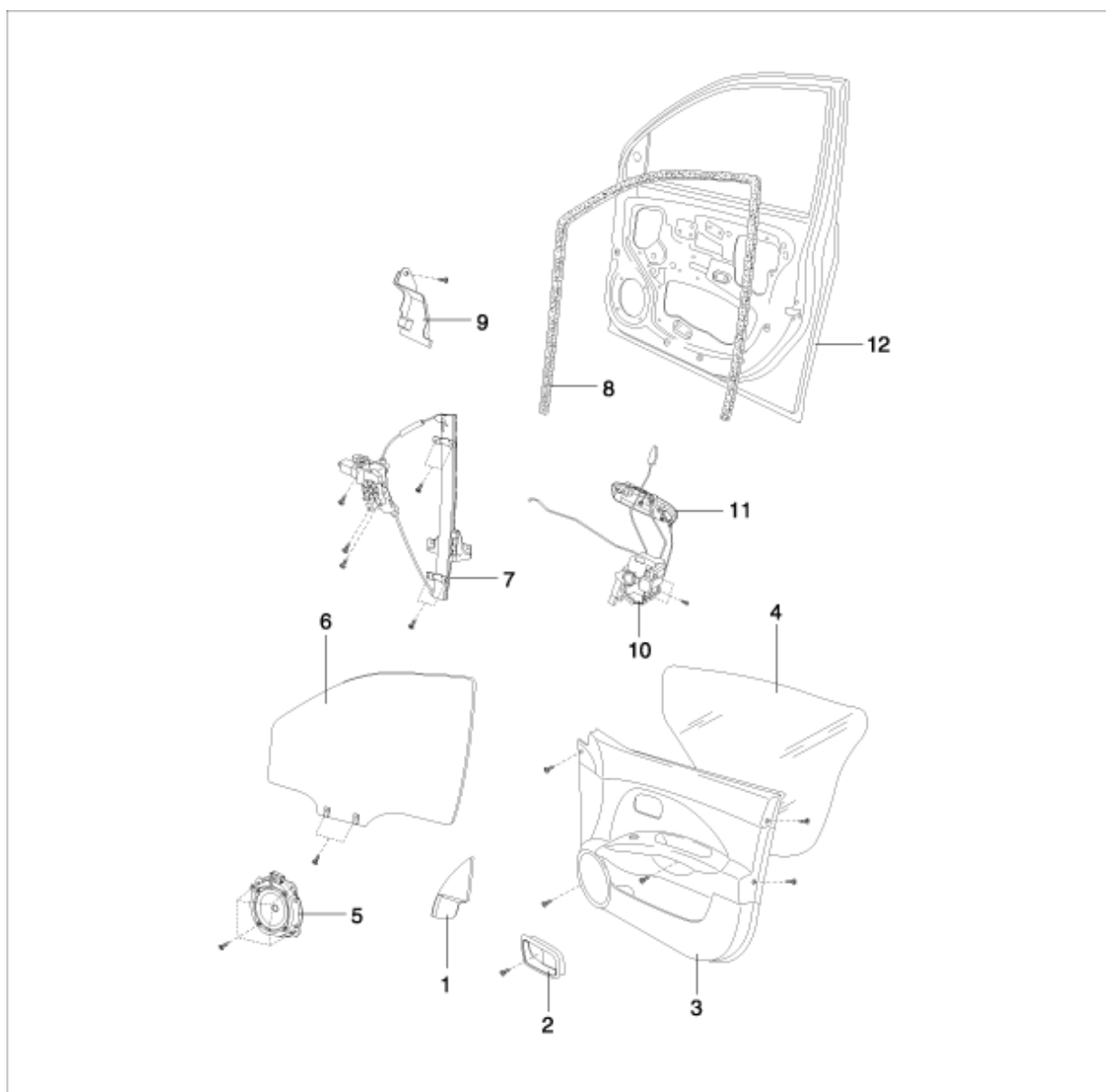
# Inhalt

<b>Technische Daten</b> .....	<b>3</b>
Technische Daten .....	3
Spezialwerkzeuge .....	4
Fehlersuche .....	6
Spezifikationen.....	7
<b>Karosserie Außen</b> .....	<b>9</b>
Motorhaube .....	9
Heckklappe .....	12
Tür vorn.....	20
Tür hinten.....	29
Außenspiegel .....	38
<b>Innenausstattung</b> .....	<b>41</b>
Armaturenbrett .....	41
Dachverkleidung .....	49
Kofferraumverkleidung .....	55
Verkleidungen .....	57
Windschutzscheibe .....	63
Heckklappenfenster .....	69
<b>Stoßfänger</b> .....	<b>74</b>
Stoßfänger vorn .....	74
Stoßfänger hinten .....	78
<b>Sitz &amp; elektr. verstellbarer Sitz</b> .....	<b>80</b>
Sitz vorn.....	80
Rücksitze .....	84
<b>Sitzheizung</b> .....	<b>86</b>
Bauteile und Bauteile-Übersicht.....	86
Reparaturverfahren.....	87

Sitzheizungsschalter .....	88
<b>Sicherheitsgurt .....</b>	<b>89</b>
Sicherheitsgurt vorn .....	89
Sicherheitsgurt hinten .....	94

## Tür vorn

### Bauteile und Bauteile-Übersicht



1. Dreieckblende
2. Innentürgriff
3. Türverkleidung
4. Türfolie
5. Türlautsprecher
6. Fensterscheibe

7. Fensterheber
8. Fensterführung
9. Sicherheitsabdeckung Türschlossgestänge
10. Türschloss
11. Außentürgriff
12. Türblech