



KIA Picanto SA
(2004-2011)



Bremsanlage

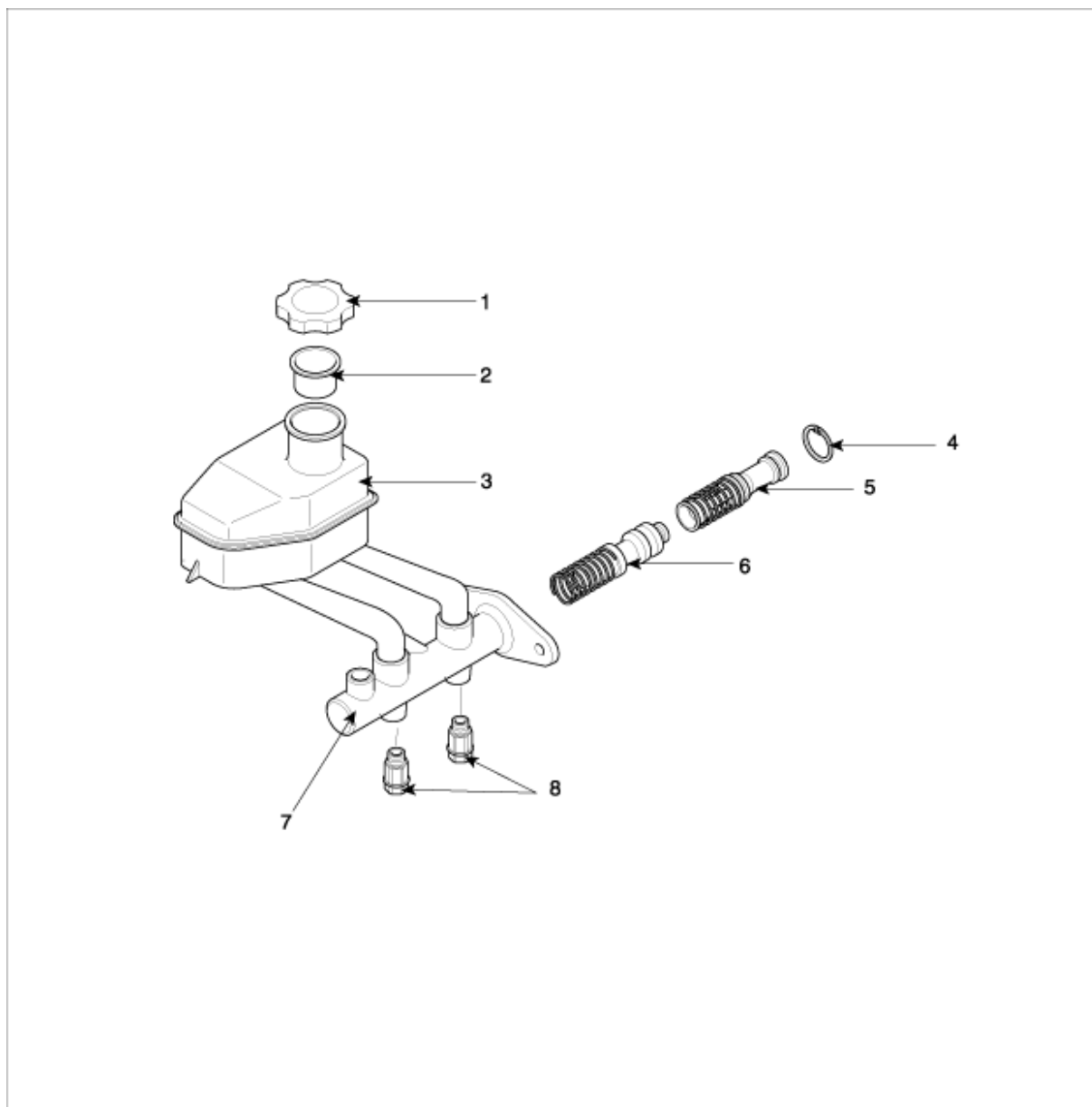
Inhalt

Technische Daten	3
Technische Daten	3
Spezialwerkzeuge	9
Fehlersuche	10
Bremsanlage	14
Funktionsbeschreibung	14
Bremskraftverstärker	16
Hauptbremszylinder	23
Bremskraftregelventil	28
Bremsleitungssystem	30
Bremspedal	32
Scheibenbremse vorn	35
Scheibenbremse hinten	42
Trommelbremse hinten	49
Feststellbremsensystem	54
Feststellbremse	54
ABS (Antiblockiersystem)	61
Schaltpläne	61
Funktionsbeschreibung	62
ABS-Steuermodul	71
Raddrehzahlsensor vorn	74
Fehlersuche	77
Fehlersuche	97
C1101 Batteriespannung - zu hoch	97
C1200 Raddrehzahlsensor vorn links - Unterbrechung/Kurzschluss	100
C1201 Raddrehzahlsensor vorn links - nicht im Sollbereich / Funktion nicht i.O. / zeitweise	103

C1202	107
C1604 ECU-Hardwarefehler	110
C2112 Ventilrelais – Fehler.....	112
C2402 Motor - elektrischer Fehler.....	114

Hauptbremszylinder

Bauteile und Bauteile-Übersicht



1. Deckel
2. Filtereinsatz
3. Bremsflüssigkeitsbehälter
4. Sprengring

5. Kolben Primärbremskreis
6. Kolben Sekundärbremskreis
7. Bremszylindergehäuse
8. Druckregelventil