



KIA Picanto SA
(2004-2011)



5-Gang Schaltgetriebe M5EF2

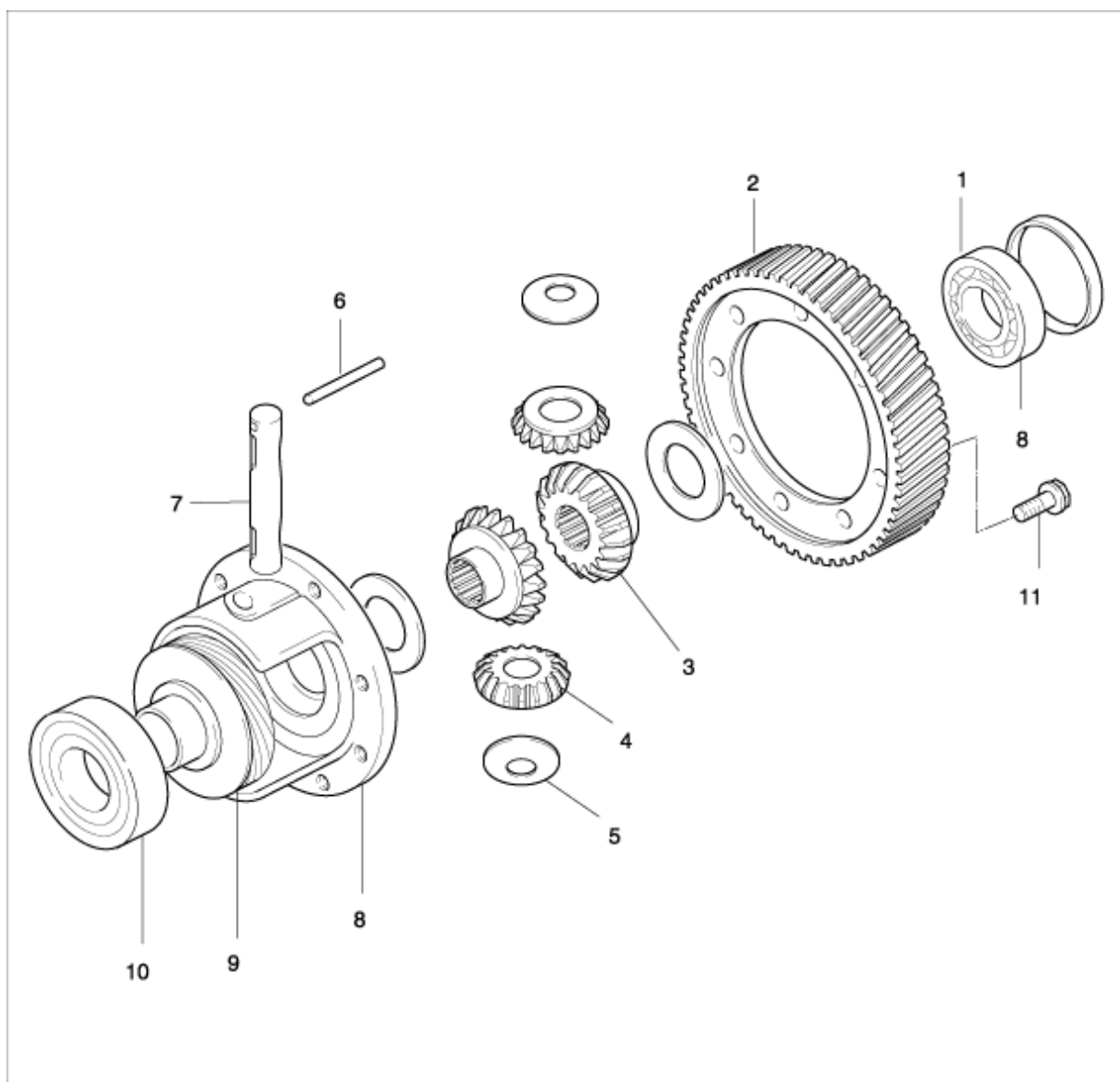
Inhalt

Technische Daten	2
Technische Daten	2
Spezialwerkzeuge	6
Fehlersuche	7
Schaltgetriebesystem	8
Schaltgetriebe	8
Reparaturverfahren	28
Schaltgetriebe-Zahnradsystem	31
Differential	31
Tachometerabtriebsrad	36
Schaltgetriebe-Steuersystem	38
Schaltgabel	38
Schaltgehäuse	39

Schaltgetriebe-Zahnradsystem

Differential

Bauteile und Bauteile-Übersicht



- 1. Lager
- 2. Differentialantriebsrad
- 3. Achskegelrad
- 4. Ausgleichkegelrad
- 5. Anlaufscheibe
- 6. Spannstift

- 7. Kegelradwelle
- 8. Differentialgehäuse
- 9. Tachometerantrieb
- 10. Lager
- 11. Schraube