



Kia Sorento XM
(2009-2015)



6-Gang Schaltgetriebe M6GF2 / M6LF1

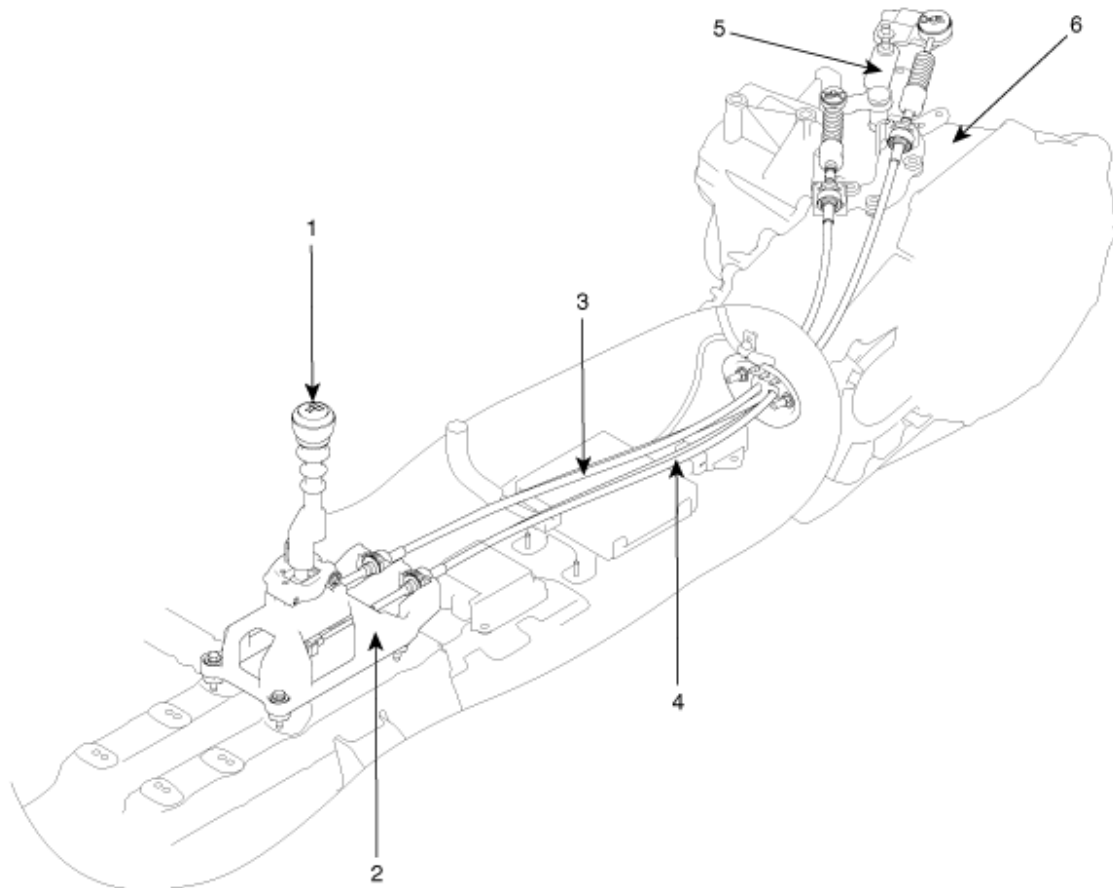
Inhalt

Technische Daten - M6GF2	2
Technische Daten	2
Spezialwerkzeuge	3
Fehlersuche	4
Schaltgetriebesystem - M6GF2	5
Reparaturverfahren	5
Schaltgetriebe	6
Schaltgetriebe-Steuersystem - M6GF2	12
Wählhebel	12
Technische Daten - M6LF1	16
Technische Daten	16
Spezialwerkzeuge	17
Schaltgetriebesystem – M6LF1	18
Beschreibung und Bedienung	18
Bauteile und Bauteile-Übersicht	19
Reparaturverfahren	20
Schaltgetriebe	21
Schaltgetriebe-Steuersystem – M6LF1	28
Wählhebel	28

Schaltgetriebe-Steuersystem - M6GF2

Wählhebel

Bauteile und Bauteile-Übersicht



- 1. Schalthebelknauf
- 2. Schalthebeleinheit
- 3. Schaltebenenseilzug

- 4. Schaltzug
- 5. Schalthebeleinheit (getriebeseitig)
- 6. Schaltgetriebe