



Kia Ceed JD

(2012-2018)



6-Gang Automatikgetriebe A6GF1

Inhalt

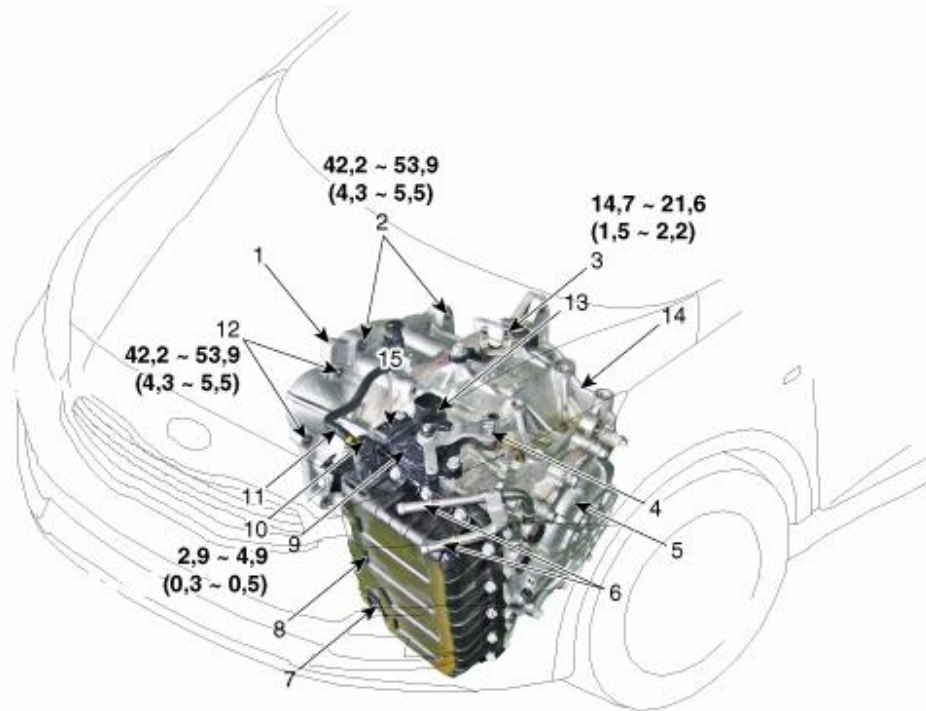
Technische Daten	3
Technische Daten	3
Spezialwerkzeuge	8
Automatikgetriebesystem	11
Automatikgetriebe	11
Hydrauliksystem	21
Beschreibung und Bedienung	21
Bauteile und Bauteile-Übersicht	22
Ölkühler	24
Ölpumpe	28
Flüssigkeit	31
Ventilgehäuse	35
Kupplung & Bremse	41
Beschreibung und Bedienung	41
Bauteile und Bauteile-Übersicht	42
Flussdiagramm	43
Automatikgetriebesteuersystem	50
Beschreibung und Bedienung	50
Reparaturverfahren	52
Schematische Darstellungen	53
Bauteile und Bauteile-Übersicht	54
Getriebesteuermodul (TCM)	56
Getriebeöltemperatursensor	65
Eingangsdrehzahlsensor	70
Ausgangsdrehzahlsensor	78
Drehmomentwandler-Steermagnetventil (T/CON_VFS)	86
26 Bremsen-Steermagnetventil (26/B_VFS)	92

Leitungsdruck-Steermagnetventil.....	96
35R Kupplungs-Steermagnetventil (35R/C_VFS)	100
Underdrive-Bremsensteermagnetventil (UD/B_VFS)	104
Overdrive-Kupplungssteermagnetventil (OD/C_VFS)	108
SS-A Magnetventil (EIN/AUS).....	112
SS-B Magnetventil (EIN/AUS).....	118
Sperrschalter.....	124
Wählhebel	130
Schaltseilzug.....	132

Automatikgetriebesystem

Automatikgetriebe

Bauteile und Bauteile-Übersicht



Anzugsdrehmoment: Nm (kgm)

- | | |
|--|--|
| 1. Wandlergehäuse | 9. Sperrschalter |
| 2. Obere Befestigungsschraube, Automatikgetriebe | 10. Einspritzöffnung (Ringschraube) |
| 3. Schaltzughalterung | 11. Entlüftungsschlauch |
| 4. Handschalthebel | 12. Befestigungsschraube, Startermotor |
| 5. Hintere Abdeckung | 13. Magnetventil-Steckverbinder |
| 6. Ölkühlerrohr | 14. Automatikgetriebegehäuse |
| 7. Ölstandsschraube | 15. Sperrschalter-Steckverbinder |
| 8. Ventildeckel | |