



**Kia Ceed JD**  
(2012-2018)



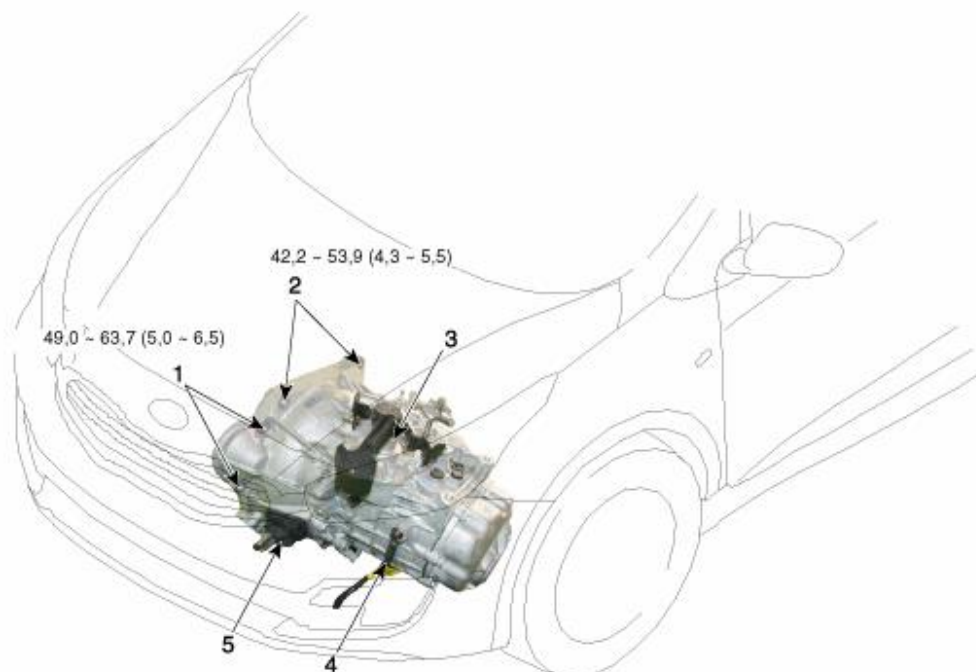
**6-Gang Schaltgetriebe M6CF1**

## Inhalt

Technische Daten .....	2
Technische Daten .....	2
Spezialwerkzeuge .....	4
Schaltgetriebesystem .....	7
Schaltgetriebeöl .....	7
Schaltgetriebe .....	11
Rückfahrscheinwerferschalter .....	18
Leerlaufschalter .....	22
Schaltgetriebe-Steuersystem .....	26
Wählhebel .....	26
Steuerkabel .....	30
Schaltsteuerung Komplett .....	38

# Schaltgetriebe

## Bauteile und Bauteile-Übersicht



Anzugsdrehmoment: Nm (kgm)

- |                                  |                 |
|----------------------------------|-----------------|
| 1. Befestigungsschraube, Starter | 4. Masse        |
| 2. Getriebebefestigungsschraube  | 5. Ausrückgabel |
| 3. Schaltsteuerung komplett      |                 |