



**KIA Ceed ED**  
(2007 - 2012)



**Motormechanik 1,6 Liter Diesel 90-128 PS**

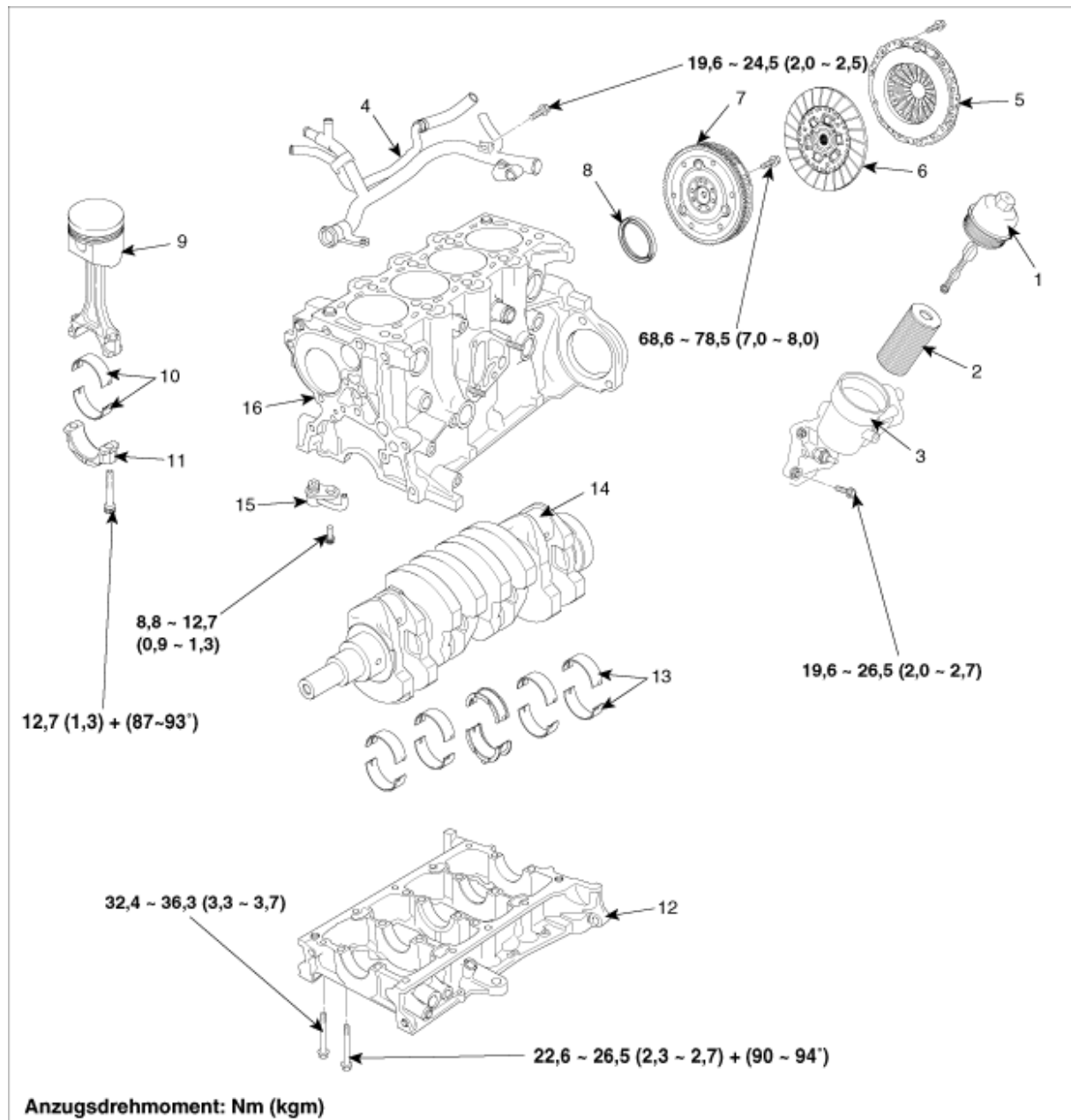
# Inhalt

|                                      |            |
|--------------------------------------|------------|
| <b>Technische Daten</b> .....        | <b>3</b>   |
| Spezialwerkzeuge .....               | 3          |
| Fehlersuche .....                    | 5          |
| Reparaturverfahren .....             | 9          |
| Spezifikationen.....                 | 11         |
| <b>Motorsteuerung</b> .....          | <b>21</b>  |
| Steuerkette.....                     | 21         |
| <b>Zylinderkopf</b> .....            | <b>47</b>  |
| Bauteile und Bauteile-Übersicht..... | 47         |
| Reparaturverfahren .....             | 49         |
| <b>Motor und Getriebe</b> .....      | <b>69</b>  |
| Reparaturverfahren .....             | 69         |
| <b>Motorblock</b> .....              | <b>77</b>  |
| Bauteile und Bauteile-Übersicht..... | 77         |
| Reparaturverfahren .....             | 78         |
| <b>Kühlsystem</b> .....              | <b>101</b> |
| Bauteile und Bauteile-Übersicht..... | 101        |
| Reparaturverfahren .....             | 103        |
| Fehlersuche .....                    | 113        |
| <b>Schmierung</b> .....              | <b>115</b> |
| Bauteile und Bauteile-Übersicht..... | 115        |
| Reparaturverfahren .....             | 116        |
| <b>Ansaug- und Abgassystem</b> ..... | <b>118</b> |
| Ladeluftkühler .....                 | 118        |
| Ansaugkrümmer.....                   | 119        |
| Abgaskrümmer.....                    | 123        |
| Turbolader.....                      | 127        |



# Motorblock

## Bauteile und Bauteile-Übersicht



- |                                 |                                   |                             |
|---------------------------------|-----------------------------------|-----------------------------|
| 1. Ölfilterdeckel               | 7. Schwunzscheibe                 | 12. Bodenplatte             |
| 2. Ölfilter                     | 8. Hinterer Kurbelwellendichtring | 13. Kurbelwellen-Hauptlager |
| 3. Ölfiltergehäuse und Ölkühler | 9. Pleuellager                    | 14. Pleuellagerdeckel       |
| 4. Wasserrohr                   | 10. Pleuellager                   | 15. Ölwanne                 |
| 5. Kupplungsdeckel              | 11. Pleuellagerdeckel             | 16. Motorblock              |
| 6. Kupplungsscheibe             |                                   |                             |